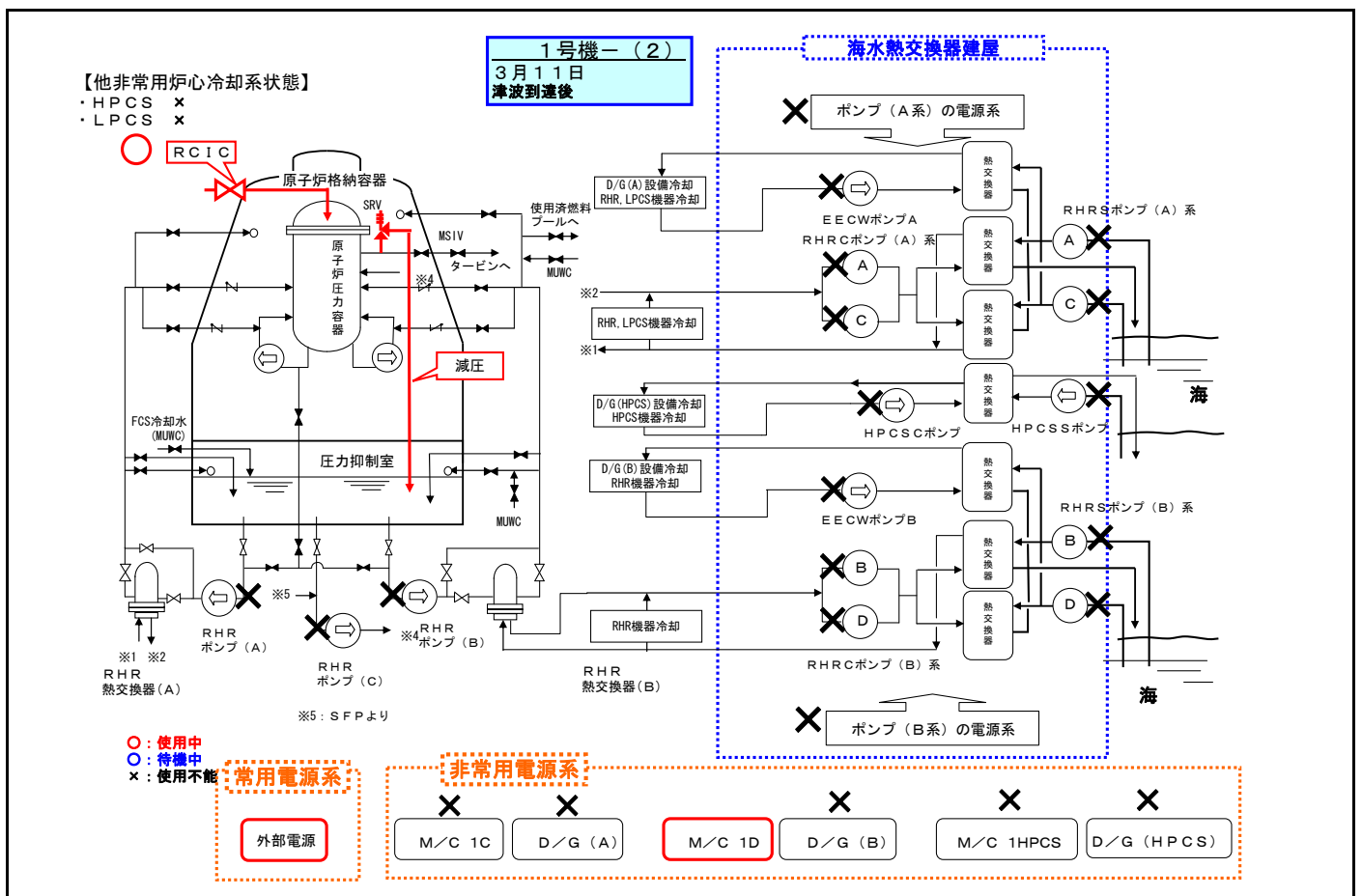
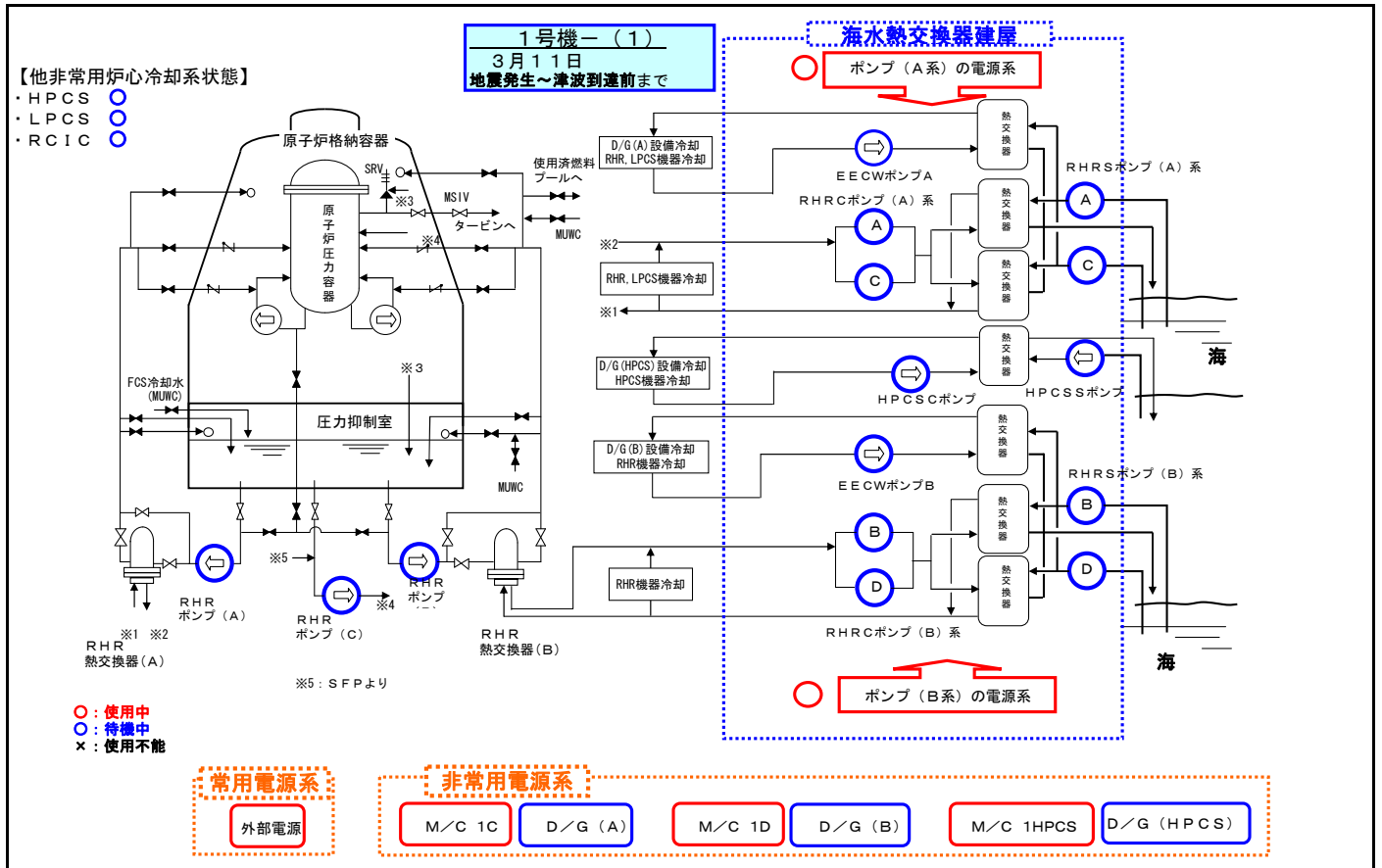


(1号機 プラント状況概略図)

添付資料-2



(1号機 プラント状況概略図)

