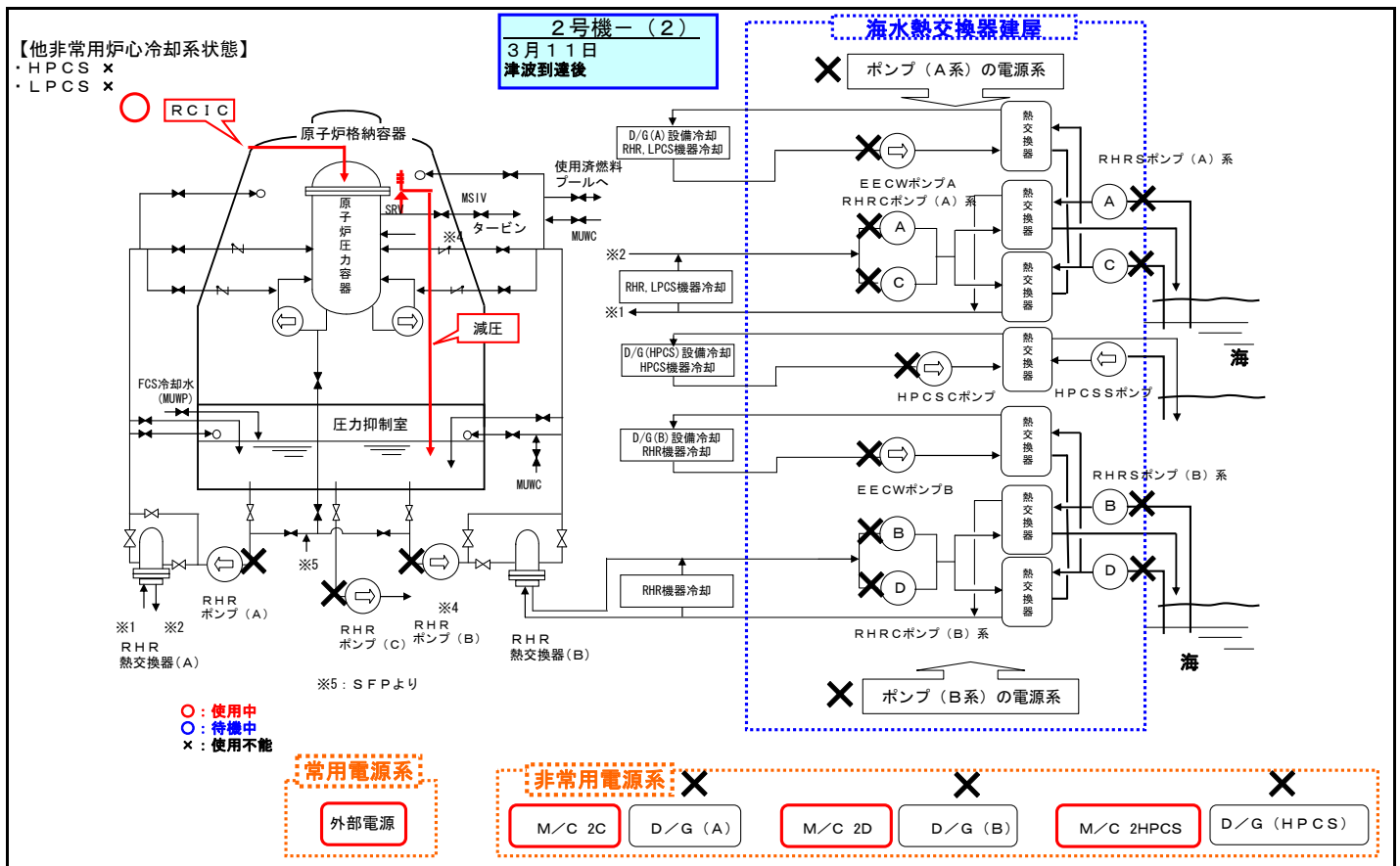
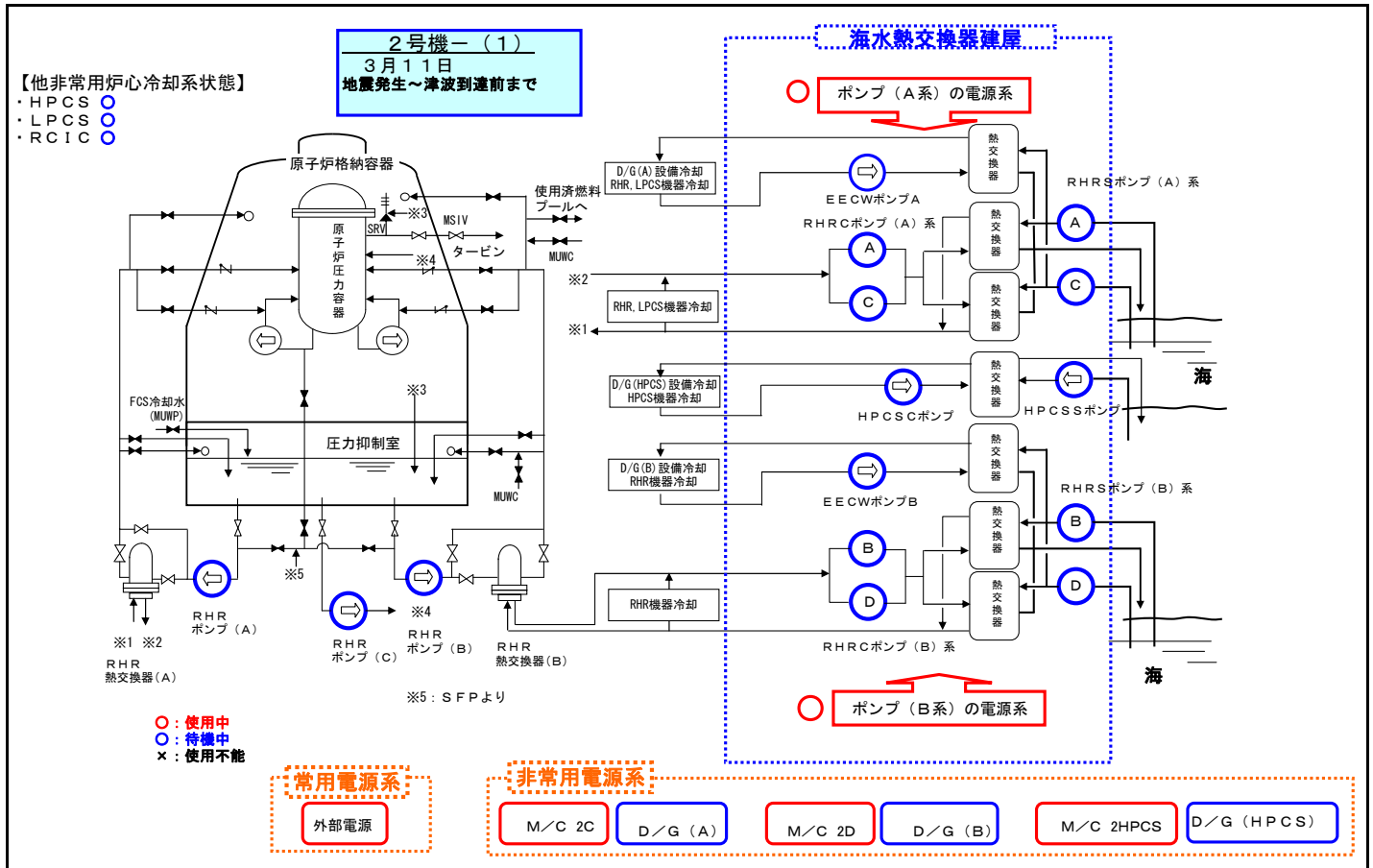


(2号機 プラント状況概略図)



(2号機 プラント状況概略図)

添付資料-2

