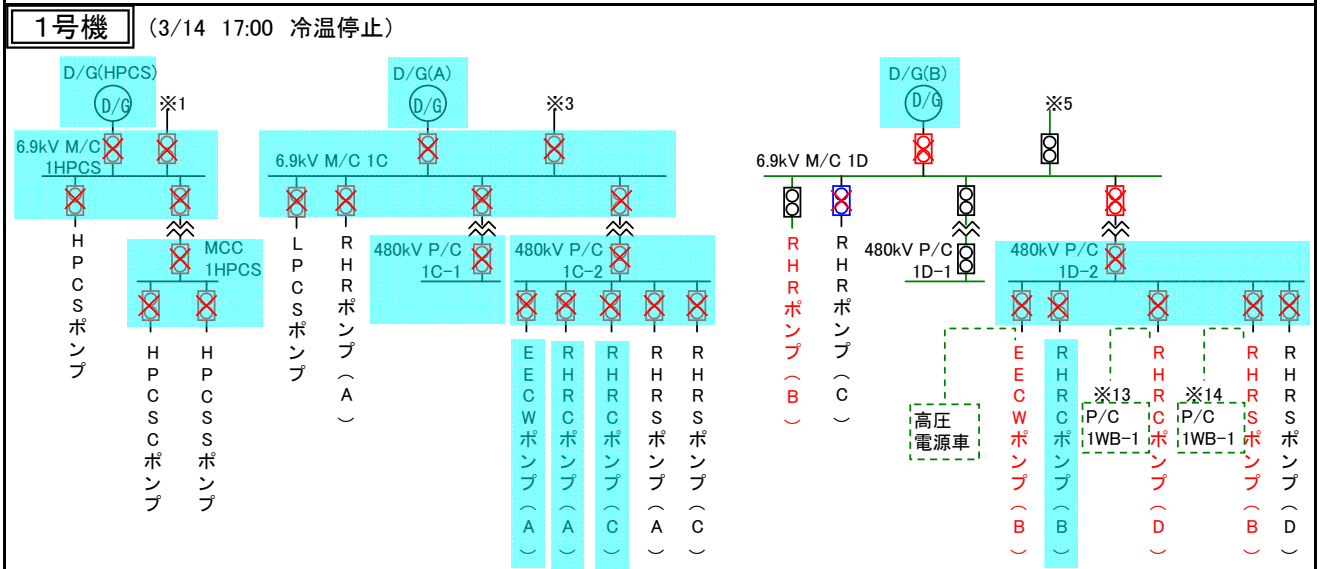
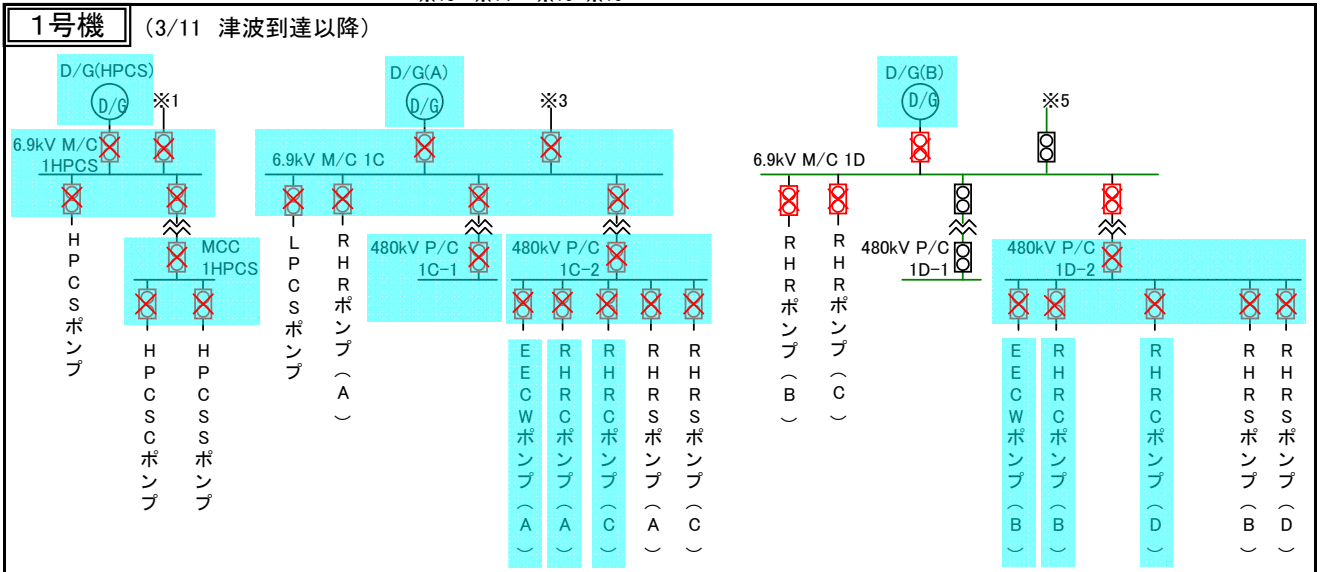
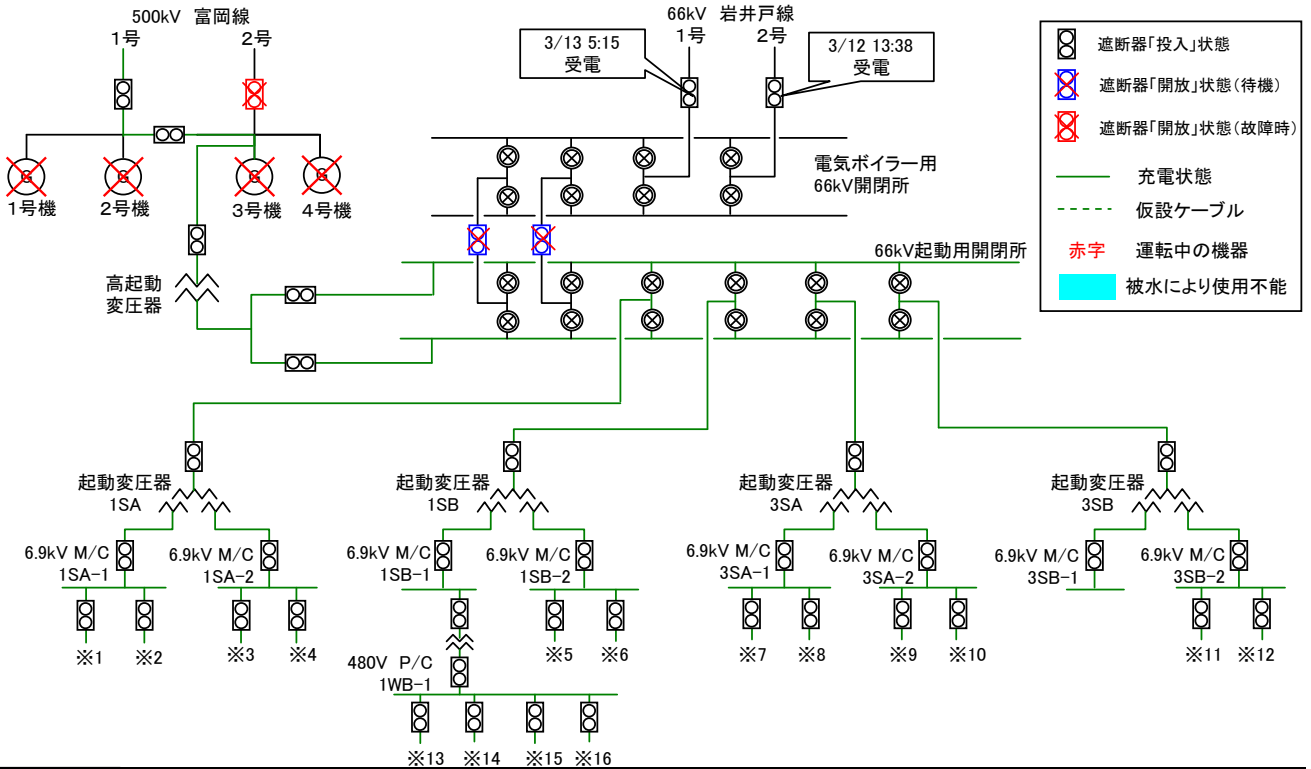


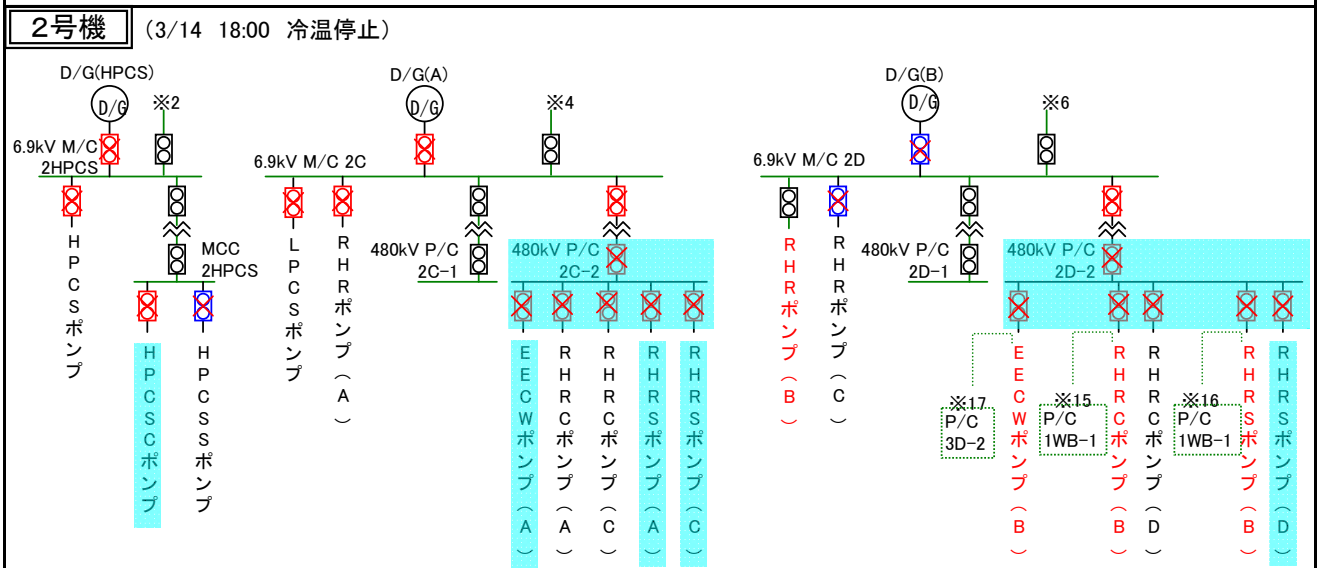
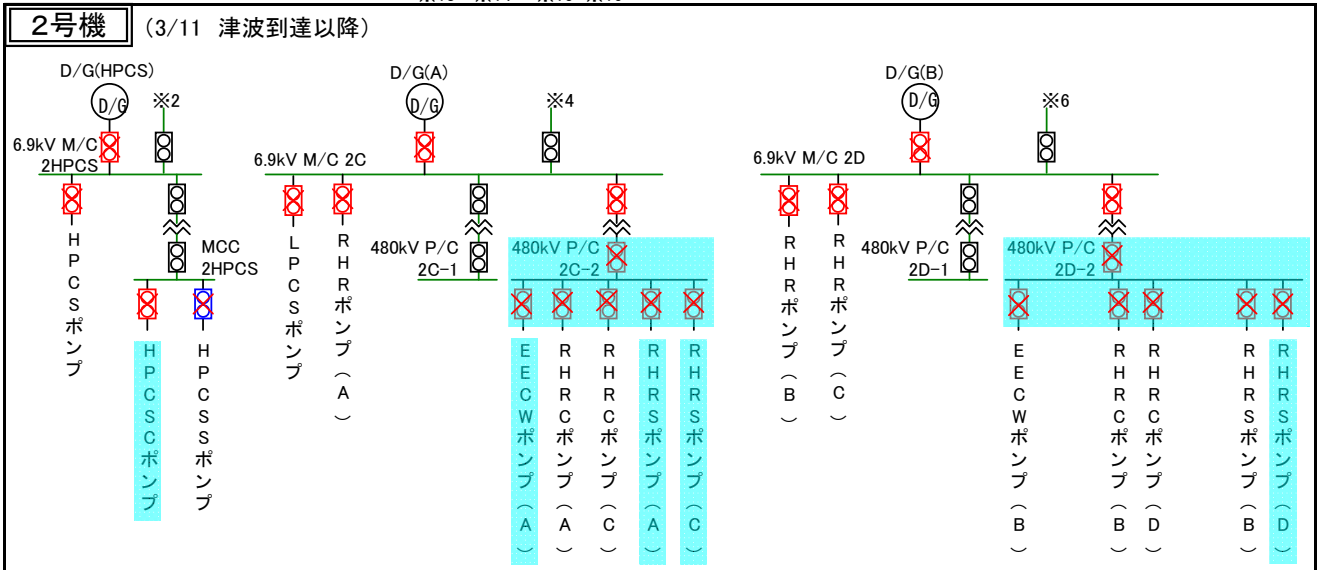
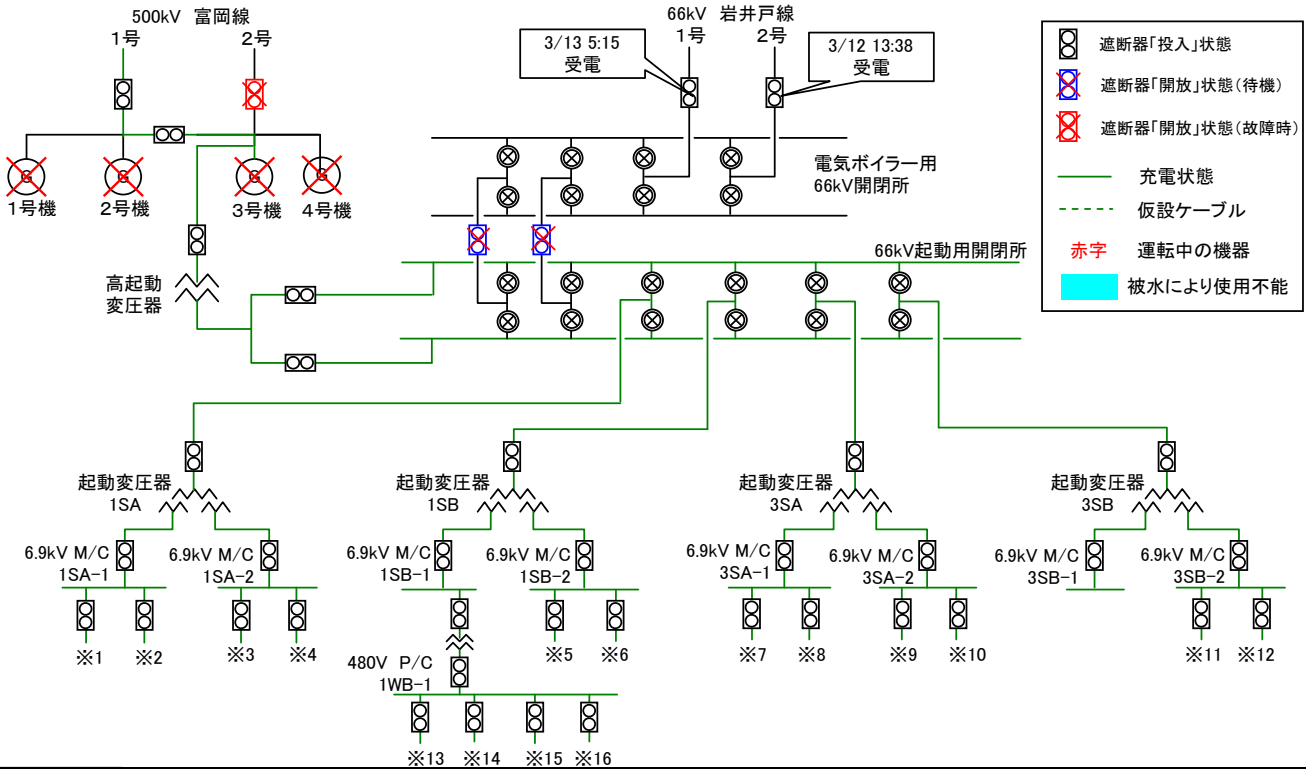
添付資料 4

非常電源系単線結線図
(プラント冷温停止時の状態)

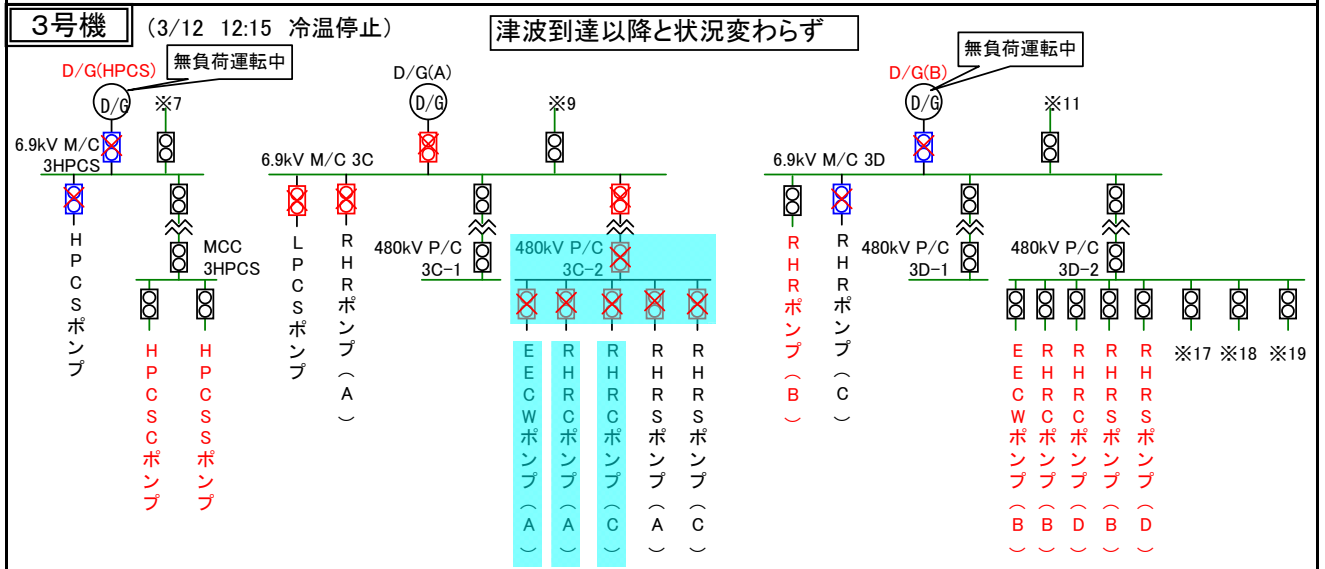
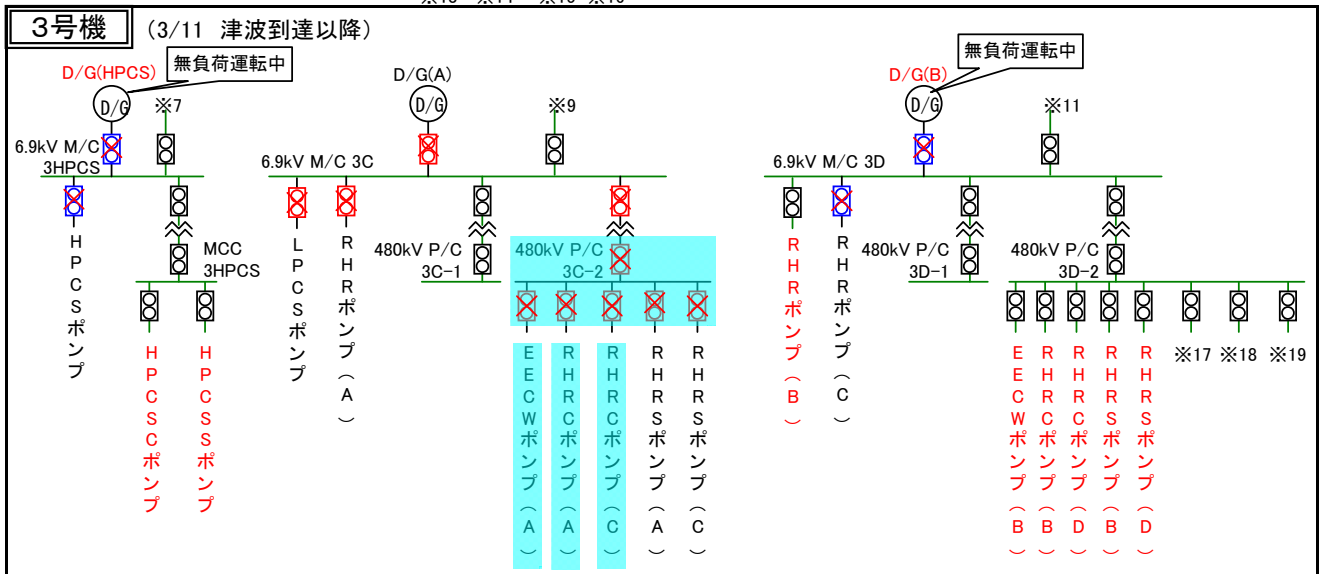
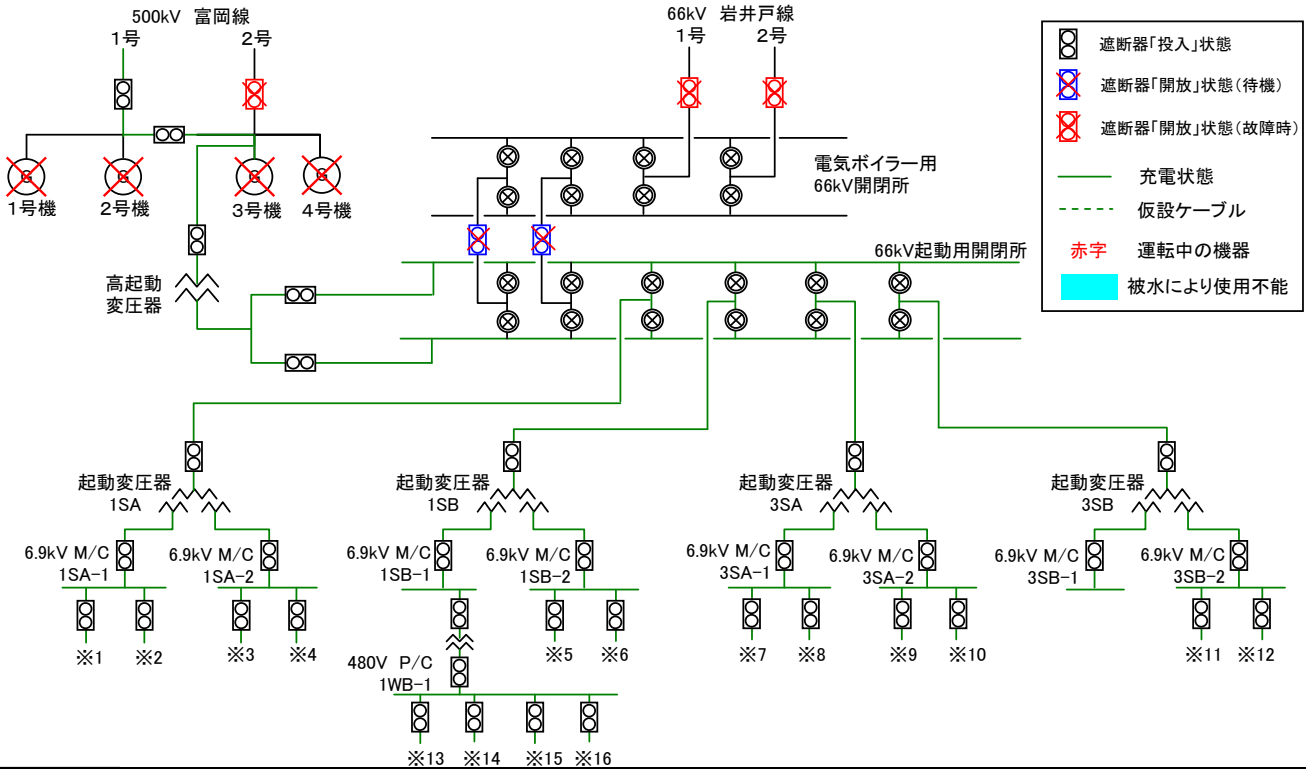
非常用電源系 単線結線図 (1号機 津波到達時及び冷温停止時の状態)



非常用電源系 単線結線図 (2号機 津波到達時及び冷温停止時の状態)



非常用電源系 単線結線図 (3号機 津波到達時及び冷温停止時の状態)



非常用電源系 単線結線図 (4号機 津波到達時及び冷温停止時の状態)

