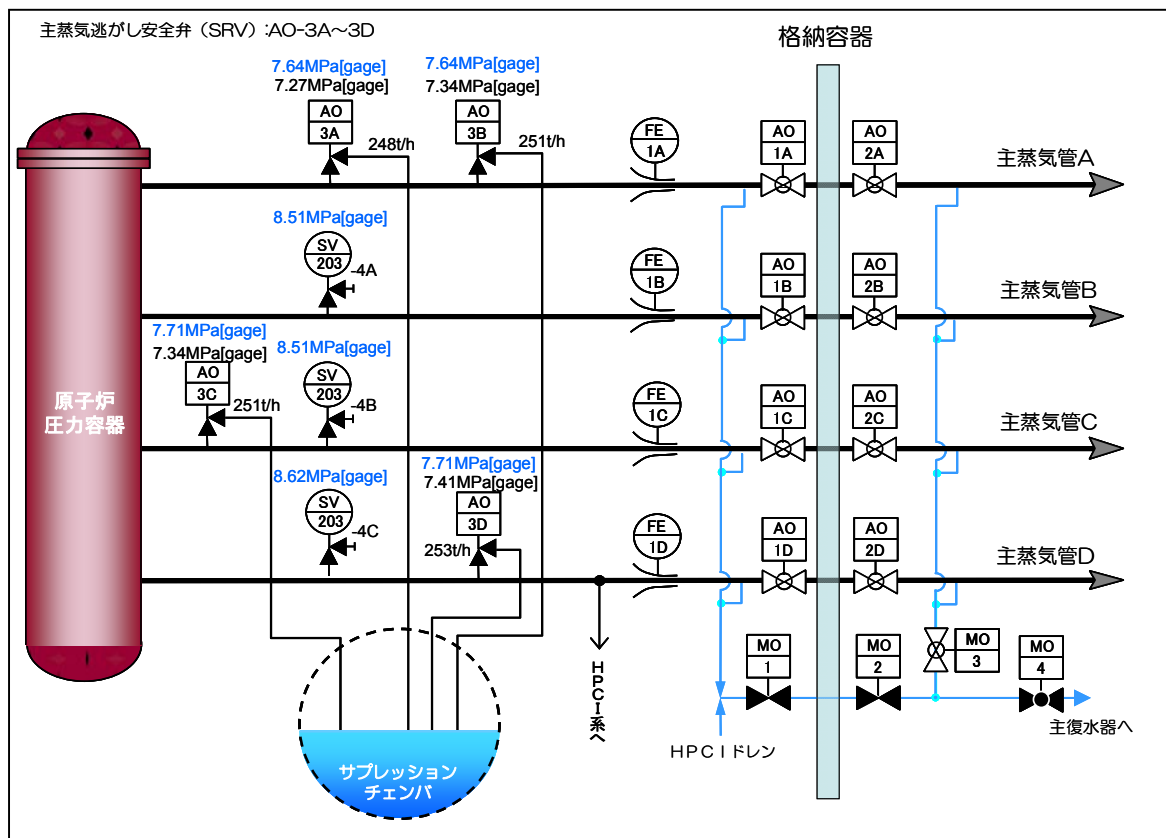


SRV動作圧力について

ICの自動起動インターロック（原子炉圧力高）設定圧力は7.13MPaであり、原子炉圧力の上昇に伴うSRVの動作（7.27MPa）前に自動起動する。今回、原子炉圧力をICによりSRV動作圧力以下で制御したため、SRVは動作していない。



注：黒字は圧力スイッチ動作圧力、青字は安全弁動作圧力

図7-11-1 SRV動作圧力