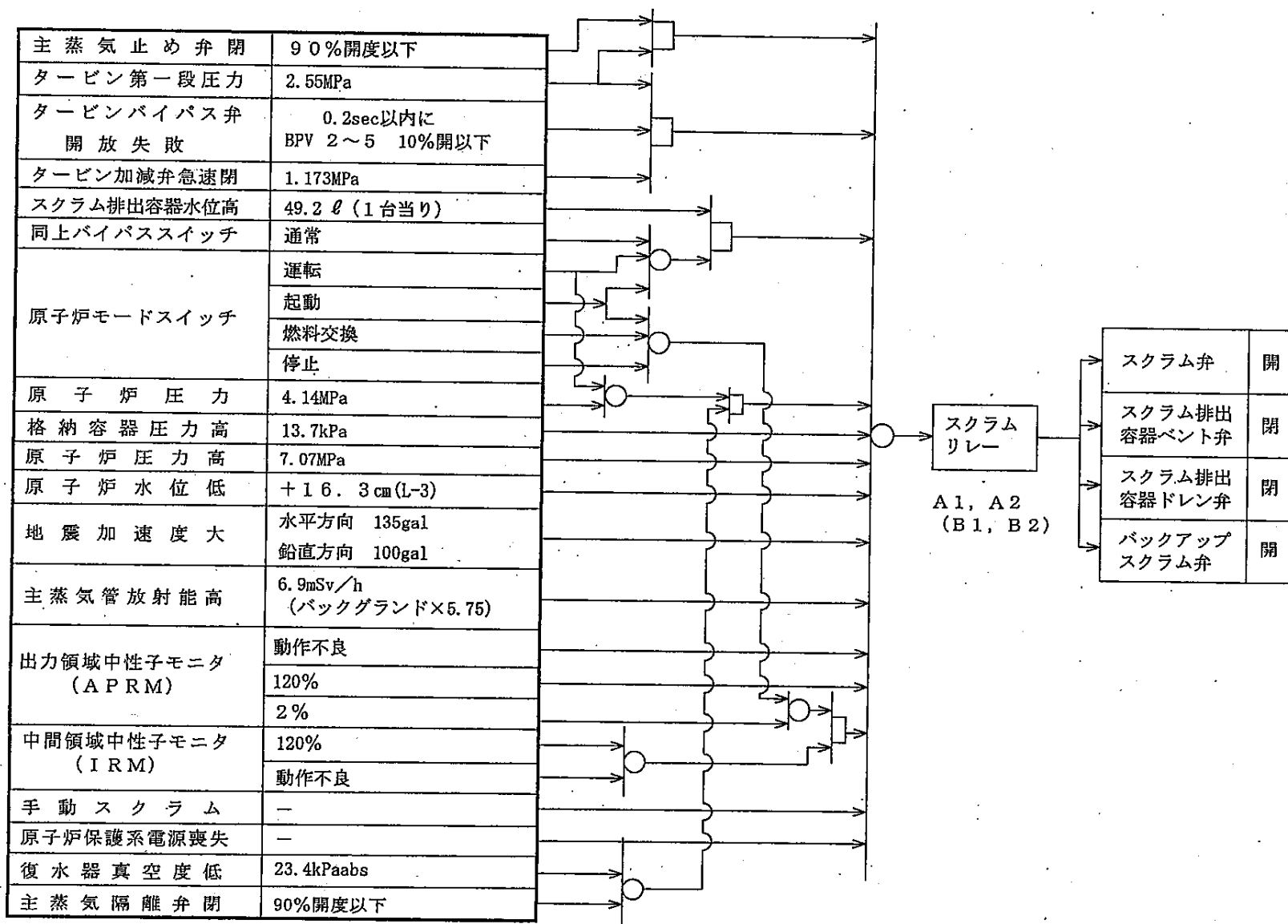


1. 原子炉スクラムインターロック図



第23章 参考資料

NM-51-5・IP-F1-005-1 1号機 事故時運転操作手順書(第4版) 2010年 7月 7日 (105)