

10-17

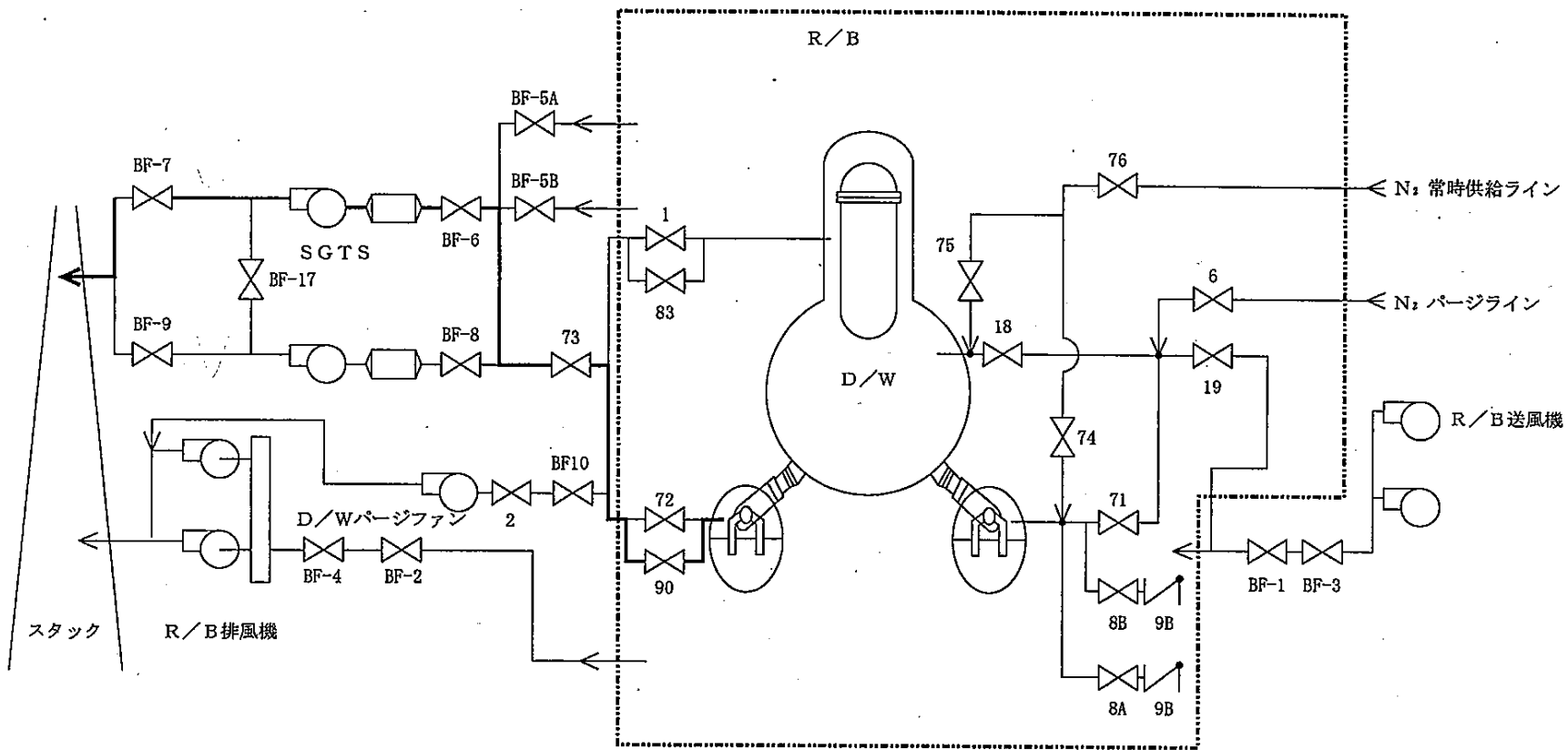


図2 AC系統図 (格納容器ベントライン) [関連P&ID SH-35, 93]