

2-3-8

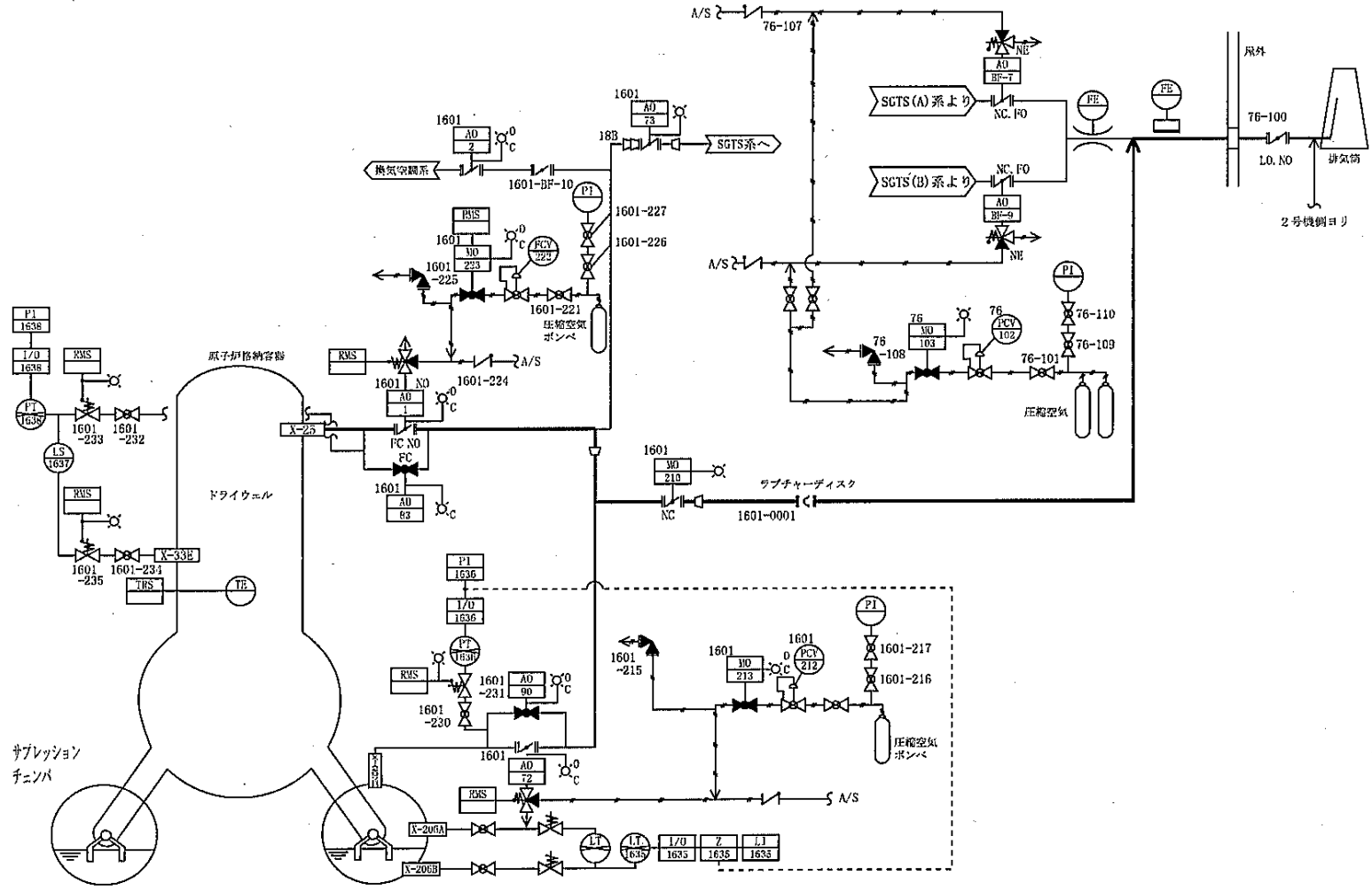


図-2 D/Wベント (モード2)