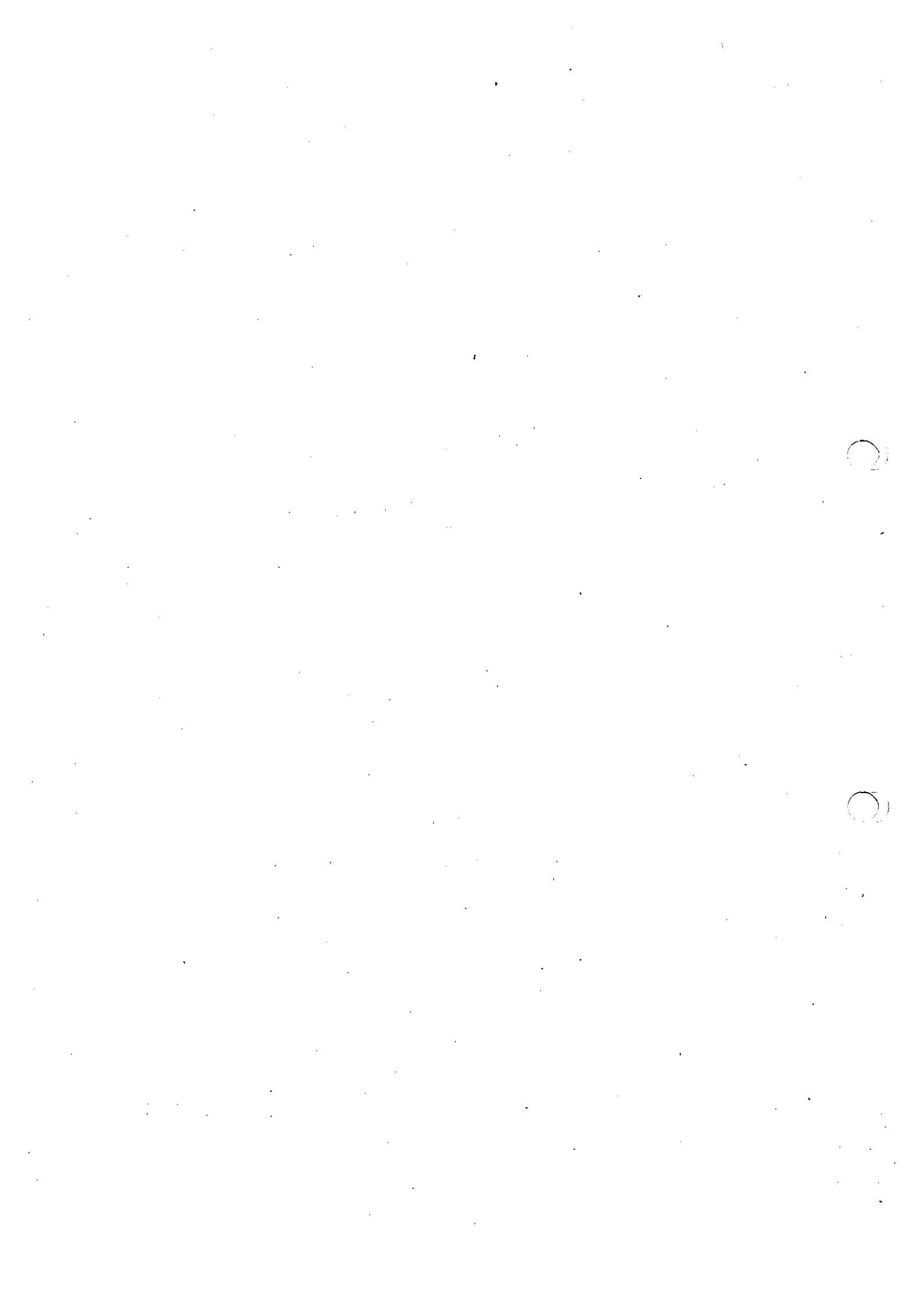


第 1 2 章 外部系統事故

12-1	発電所全停	12-1
12-2	系統周波数変動及び電圧低下	12-2
12-3	所内単独運転。 (タービン第1段蒸気圧力が定格原子炉出力の30%相当圧力以下の場合)	12-3
12-4	全交流電源喪失	12-4
12-5	福島系統過負荷検出継電器(OLR)動作	
	(A) ラインOLR動作	12-5A
	(B) バンクOLR動作	12-5B



第12章 外部系統事故

12-1 発電所全停

1. 事故概要

発電所全停事故の前兆は発電機パラメータの変動、及び自然災害による系統事故、送電線事故があげられる。大熊線3, 4号に前記事故が同時に発生した場合、発電機が系統より離脱しパワーロードアンバランスリレーが動作してスクラムに至る。

発電機は負荷が急減しタービンバイパス弁(BPV)が全開となり、この時点で所内単独となる。タービンは運転状態にあり、手動トリップした時点で所内電源自動切替をするが、大熊線3, 4号無電圧のため、6.9KV母線に電圧がなくなるので所内全停となる。所内全停になると非常用ディーゼル発電機(D/G)が起動し非常用母線が充電される。

母線充電後各補機がオートピックアップにより自動起動するので確認後D/Gが過負荷とならぬように運転台数を調整する。また、D/G負荷に余裕があれば必要な補機を起動する。

原子炉は主蒸気隔離弁(MSIV)が閉となるので、逃し安全弁(SRV)を使用し炉圧を調整する。また、炉水位については、水位低下状況を確認し、必要により原子炉隔離時冷却系(RCIC)または高圧注水系(HPCI)を手動起動し、調整する。

大熊線3, 4号が復旧したなら所内電源の切替を実施する。

2. 操作のポイント

- (1) タービンをトリップさせるタイミングはBPVが開まりはじめてから行う。
- (2) 所内全停になった後、D/Gが起動し非常用母線に充電されるまでは計装用電源がなくなる。
- (3) 所内全停確認後、直ちに275KV系全停後の処置を行い送電線の復旧に備える。
(500KV, 275KV, 66KV 東部系統操作要項「送電線全停時の処置」参照)
- (4) メタクラ[3A-3][3B-3B][4A-3][4B-3]常用母線の連絡しゃ断器は、86G1, 86G2動作時より投入された状態にあるので6.9KV 3SA, 3SB母線充電時は充分注意すること。
86G1, 86G2リセット可能であればリセットしてから各母線を順次受電するのが望ましい。
- (5) 所内全停となるのでD/G電圧確立後自動起動している機器の確認及び各非常用油ポンプの自動起動を確認する。
- (6) 軽油タンクへの補給及び外部電源の復旧が48時間以内に困難と想定される場合は、<第22章自然災害事故22-1(E)「外部電源喪失の場合」>に移行する。

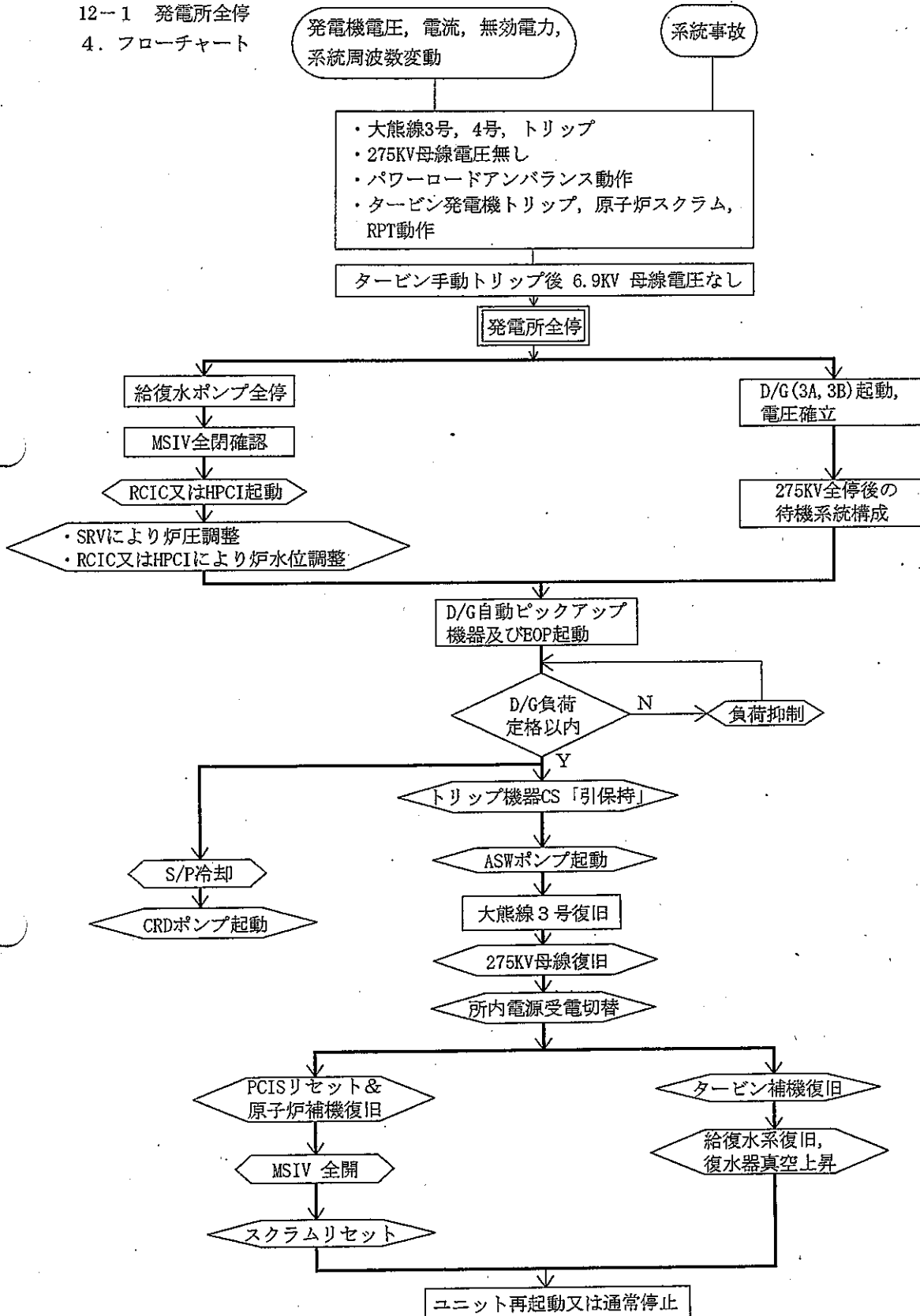
3. 関連インターロック、設定値及び関連規定

- (1) 警報
 - a. パワーロードアンバランス動作(タービン出力-発電機出力 \geq 40% (10msec以内))
- (2) 6.9KV電圧回復後の自動起動機器
 - a. TCWポンプ(A, B)
 - b. RCWポンプ(A, B)
 - c. IAコンプレッサーA(B)
 - d. SGTSC(D)
 - e. 発電機密封油ポンプ
 - f. 発電機密封油真空ポンプA(B)
 - g. 復水移送ポンプ(A, B)
 - h. 純水移送ポンプ(A, B)
 - i. 無停電交流電源装置「交流運転」
 - j. D/W空調系A~E
 - k. グランド蒸気排風機A(B)

(3) 関連規定

- a. 保安規定第45条 (サブプレッションプールの平均水温)
- b. 保安規定第46条 (サブプレッションプールの水位)
- c. 保安規定第58条 (外部電源その1)

第12章 外部系統事故
12-1 発電所全停
4. フローチャート



主要項目	当直長(当直副長)	操 作 員 (A)
1. 系統事故発生		
2. パワーロードアンバランス動作による原子炉スクラム	1. パワーロードアンバランス動作による原子炉スクラム確認 2. 原子炉スクラムベージング放送 3. MSIV全開確認	1. パワーロードアンバランス動作, CV急閉により, 原子炉「スクラム」確認, 報告 (1) 警報 「A系原子炉自動スクラムトリップ」 「B系原子炉自動スクラムトリップ」 「タービン加減弁急速閉トリップ」(P/Lアンバランス動作) (2) 表示灯 全制御棒炉心状態表示ユニット(1)全挿入 ㊟ ランプ「点灯」 全制御棒炉心状態表示ユニット(2)スクラム ㊞ ランプ「点灯」 システム状態表示 全制御棒全挿入 ㊟ ランプ「点灯」 (3) スクラム排出容器A/Bドレン弁, 排出ヘッダベント弁「閉」 (4) APRM指示「減少」 SRNM/APRM/RBM記録計 (9-5 NR-7-46B/C) SRNM/APRM記録計 (9-5 NR-7-46A/D) 2. MSIV(内, 外)「全開」確認, 報告 (1) 表示灯 ㊠ ランプ「点灯」

操 作 員 (B)	備 考
<p>1. 送電線及び発電機関連パラメータを確認, 報告</p> <p>(1) 系統電圧 系統電圧/周波数記録計 (9-31 R-101) 275KV 大熊線 3号電圧指示計 (9-8 EI-63) 275KV 大熊線 4号電圧指示計 (9-8 EI-67)</p> <p>(2) 系統電流 275KV 大熊線 3号電流指示計 (9-8 EI-64) 275KV 大熊線 4号電流指示計 (9-8 EI-68)</p> <p>(3) 発電機周波数 発電機周波数指示計 (9-7 EI-5)</p> <p>(4) 発電機電圧 発電機電圧指示計 (9-7 EI-2)</p> <p>(5) 発電機電流 発電機電流 R/S/T 指示計 (9-7 EI-1A/B/C)</p> <p>(6) 発電機出力 発電機電力指示計 (9-7 EI-3) 発電機電力記録計 (9-31 R-100)</p> <p>(7) 発電機無効電力 発電機無効電力指示計 (9-7 EI-4)</p> <p>(8) オシロ作動状態 (第2中操 9-307)</p> <p>2. タービン・発電機「所内単独運転」確認, 報告</p> <p>(1) 警報 「パワーロードアンバランス動作」</p> <p>(2) 発電機しゃ断器 [O-3] 「閉」 表示灯 ㊟ ランプ点灯</p> <p>(3) 発電機出力「急速減少」</p> <p>(4) タービンバイパス弁「開」, タービン回転速度確認 主タービンバイパス弁開度指示計 (9-7 POI-30-14) 主タービン偏心・回転速度・加減弁開度/バイパス弁開度記録計 (9-7 M-30-20-R1) EHC テストパネル開度指示計 (BPV 開度 1~3)</p> <p>(5) 復水器スプレイ弁 復水器スプレイ弁 「開」 表示灯 ㊟ ランプ「点灯」</p> <p>(6) 所内常用電源及び所内負荷 3u PNL9-8</p>	<p>警報の確認が完了するまで警報「確認」ボタンを押してはならない</p> <p style="text-align: center;"> { Ge 負荷 39.22% 10msec Tb 負荷 35.03% (中間蒸気圧力) </p> <p>警報「発電機ロックアウトリレー 86G1 動作」が発生していないことを確認</p> <p>タービンバイパス弁の開閉により復水器スプレイ弁が自動開閉する</p>

2010年 1月23日(105)

主要項目	当直長(当直副長)	操 作 員 (A)
3. タービントリップ	4. 原子炉スクラム後の処置操作指示 5. タービン発電機トリップ確認	3. 原子炉モードスイッチ「運転」から「停止」へ「手動切替」実施, 報告 4. 原子炉水位及び原子炉圧力を確認, 報告 (1) 原子炉水位 原子炉水位狭帯域 A~C 指示計 (9-5 LI-6-94 A~C) 原子炉水位広帯域 A/B 指示計 (9-5 LI-2-3-85A/B) (2) 原子炉圧力 原子炉圧力 A/B 指示計 (9-5 PI-6-90A/B) 原子炉圧力/タービン蒸気流量記録計 (9-5 FR/PR-6-98)
4. 所内電源喪失	6. 所内電源喪失を確認し, 所内電源確保指示	5. 所内電源喪失により, 給水系「全停」確認, 報告 (1) T/D RFP(A, B) 「トリップ」 (2) T/D RFP(A, B) EOP「起動」
5. MSIV全閉	7. MSIV全閉確認	6. MSIV(内, 外)「全閉」確認, 報告 (1) 警報 「主蒸気隔離弁閉トリップ」 「主蒸気隔離弁論理回路作動中」 「内側主蒸気隔離弁ソレノイド無励磁」 「外側主蒸気隔離弁ソレノイド無励磁」 (2) 表示灯 ㊟ ランプ「点灯」(表示灯は DC)
6. PCIS作動	8. PCIS作動確認 9. 事故状況を給電に連絡すると共に関係箇所に連絡 (1) 事故発生時刻	7. PCIS「作動」(内, 外)「隔離」及び, 電源喪失機器「トリップ」確認, CS「引保持」実施, 報告(AC電動弁電源なし) (1) PLRポンプ(A, B) 「トリップ」, CS「引保持」実施(電源なし) PLR M-G セット EOP(C, D) 「起動」 (2) CRDポンプ A(B) 「トリップ」(電源なし) (3) CUWポンプ(A, B) 「トリップ」(電源なし) (4) R/B通常換気系(A, B) 「トリップ」(電源なし) (5) D/W HVH 3-16(A~E) 「トリップ」(電源なし)

操 作 員 (B)	備 考
<p>3. タービンバイパス弁閉じ始め確認, 速やかにタービン「手動トリップ」実施</p> <p>4. タービン・発電機「トリップ」確認, 報告</p> <p>(1) 警報 「タービン非常油圧低トリップ」 「発電機ロックアウトリレー-86G1 動作」</p> <p>(2) 主蒸気止め弁 「閉」</p> <p>(3) 蒸気加減弁 「閉」</p> <p>(4) 組合せ中間弁 「閉」</p> <p>(5) 抽気逆止弁 「閉」</p> <p>(6) BHC コントロールパネル 全弁閉 ◎ ランプ「点灯」</p> <p>5. 発電機しゃ断器 [O-3]「トリップ」確認, 報告</p> <p>(1) 表示灯 ◎ ランプ「点灯」</p> <p>6. 界磁しゃ断器「トリップ」確認, 報告</p> <p>(1) 表示灯 ◎ ランプ「点灯」</p> <p>7. 発電機断路器 [LS-3]「手動開放」</p> <p>(1) 表示灯 ◎ ランプ「点灯」</p> <p>8. 所内電源「所内全停」確認, 報告</p> <p>(1) 6.9KV 起変受電しゃ断器「投入」 [3A-3, 3B-3B]</p> <p>(2) 6.9KV 所変受電しゃ断器「開放」 [3A-1, 3B-1B]</p> <p>(3) 警報 「6.9KV M/C 3A/3B/3C/3D 母線電圧低」 (115V×70%) 「6.9KV M/C 3SA/3SB 母線電圧低」 (115V×70%) 「A/B 系統通常電源喪失」</p> <p>(4) 6.9KV 母線電圧 「ゼロ」 6.9KV 母線 3SA/3SB 電圧指示計 (9-8 EI-38/45) 6.9KV 母線 3A/3B/3C/3D 電圧指示計 (9-8 EI-32/50/27/56)</p> <p>(5) 系統電圧 「ゼロ」 系統電圧/周波数記録計 (9-31 R-101) 275KV 大熊線 3号電圧指示計 (9-8 EI-63) 275KV 大熊線 4号電圧指示計 (9-8 EI-67)</p> <p>9. 下記の各しゃ断器「開放」確認, 報告</p> <p>(1) 6.9KV 母線 3A 受電しゃ断器 [3A-1] 「開放」</p> <p>(2) 6.9KV 母線 3B 受電しゃ断器 [3B-1B] 「開放」</p>	<p>タービントリップのタイミングはタービンバイパス弁が閉じ始めてから行う</p> <p>開度指示計の読みにて各弁の全閉を確認する 別紙-1 参照</p> <p>原子炉水位低(L-2)又は原子炉圧力高(7.41MPa)にてARI及びATWS-RPTが作動する</p> <p>480V P/C に接続されている各 MCC の故障警報が出る</p> <p>別紙-2 参照</p>

主要項目	当直長 (当直副長)	操 作 員 (A)
7. 原子炉 水位確保	(2) 事故発生 of 電 気工作物 (3) 事故概要 10. 原子炉水位確保指 示	△ 8. 原子炉水位確認, 必要な時はRCIC (又はHPCI) 「手動起動」実施, 原子炉水位「維持可能」確認, 報告 (1) RCIC ポンプ流量指示計 (定格流量 25.2ℓ/s) (9-4 FIC-13-91) (2) RCIC ポンプ流量記録計 (9-3 FR-10-143B) (3) RCIC ポンプ吐出圧力指示計 (9-4 PI-13-93) (4) RCIC 注入弁(M0-13-21) 「開」
8. 原子炉 圧力調整	11. SRVによる原子 炉圧力調整指示	9. 原子炉圧力上昇時は, SRVを順次「手動開」, 原子炉圧力 「7.26MPa」～「6.37MPa」に維持, 報告 (SRVを開くと原子炉水位は急上昇後低下する) SRV「手動開」順序F→C→B→G→H→E→A→D
9. D/G 起動	12. D/G 3A, 3 B起動確認	
10. S/P 冷却	13. S/P冷却指示	10. 圧力抑制室水温を確認し, 必要に応じRHR A (B) 系にてS/P冷却 モード「手動起動」実施, 報告 (1) 圧力抑制室水温 ESS-I/IIサブプレッションプール水温度記録計(9-90 TRS-16-720A/B)
	14. 自動起動機器確認	11. SGT SファンC (D) 「起動」健全運転を確認, 報告
11. 原子炉 未臨界	15. 原子炉未臨界確認	12. SRNMにより原子炉「未臨界」確認, 報告 (1) SRNM 指示, レンジ「減少」 SRNM/APRM/RBM 記録計 (9-5 NR-7-46B/C) SRNM/APRM 記録計 (9-5 NR-7-46A/D) (2) SRNM レンジモード「切替」 「中間領域」→「中性子源領域」

操 作 員 (B)	備 考
(3) 6.9KV 母線連絡 3C-3A シャ断器 [3C-1B] 「開放」 (4) 6.9KV 母線連絡 3D-3B シャ断器 [3D-1] 「開放」 (5) 6.9KV 母線連絡 3B-3D シャ断器 [3B-9A] 「開放」	
10. 復水系ポンプ全台「トリップ」確認, 報告 (1) LPCP (A~C) 「トリップ」 (2) HPCP (A~C) 「トリップ」	別紙-1 参照
11. タービンEOP「起動」確認又は、「手動起動」実施, 報告 (1) 表示灯 ㊟ ランプ「点灯」	
12. 発電機ESOP「起動」確認, 報告 (1) 表示灯 ㊟ ランプ「点灯」	逃し弁機能設定 7.44MPa C 7.51MPa A, E, G 7.58MPa B, D, F, H
13. 無停電交流電源装置「直流運転」を警報により確認, 報告 (1) 警報 「バイタル交流電源装置直流運転中」	2個以上のSRVを開く場合は少なくとも3秒以上の間隔で行う
14. タービン回転速度「降下」確認, 報告	
15. D/G (3A, 3B)「起動」確認, 報告 (1) D/G(3A, 3B)表示灯 ㊟ ランプ「点灯」 (2) D/G(3A, 3B)電圧 ディーゼル発電機 3A 電圧指示計 (9-8 EI-21) ディーゼル発電機 3B 電圧指示計 (9-8 EI-59) (3) D/G(3A, 3B)シャ断器 ㊟ ランプ「点灯」 (4) 所内電源 「非常用母線充電」 6.9KV 母線 3C/3D 電圧指示計 (9-8 EI-27/56) 480V 母線 3C/3D 電圧指示計 (9-8 EI-25/57)	LOCA信号又は電源喪失信号によりディーゼルが起動し, 10秒後に電圧確立し電源喪失の場合母線充電となる ディーゼル発電機が起動失敗した場合は手動で起動を試みる 下記のD/Gトリップ条件はLOCA信号でバイパスされる (1) 潤滑油圧低 (2) 起動渋滞 (3) 逆電力 Ry 動作 (4) 燃料ハンドル位置不良
16. 下記「起動」機器の健全運転確認及び, 予備機「手動停止」実施, 報告 (1) TCW ポンプ(A, B) 「起動」 (2) RCW ポンプ(A, B) 「起動」 (3) IA コンプレッサーA(B) 「起動」 (4) 発電機密封油ポンプ 「起動」, ESOP「手動停止」 (5) 密封油真空ポンプA(B) 「起動」 (6) 復水移送ポンプ(A, B) 「起動」 (7) 純水移送ポンプ(A, B) 「起動」 (8) 無停電交流電源装置 「交流運転」 (9) グランド蒸気排風機A(B) 「起動」	RHR系の1系列でS/P冷却モードを運転する場合は, A系B系共に使用可能であるときはヘッドスプレイの配管のないA系を使用することまたパネル9-3の警報「RHR系満水ライン流量大」 「RHR A/B吐出ヘッダ圧力高/低」が消灯していることを確認する

2010年 1月23日 (105)

主要項目	当直長 (当直副長)	操 作 員 (A)
		13. 下記機器「停止」確認後, CS「引保持」実施, 報告 (1) PLR M-Gセット LOP (A1~A3, B1~B3) (電源なし) (2) T/D RFP (A, B) MOP (A1, A2, B1, B2) (電源なし)

操 作 員 (B)	備 考
<p>17. 下記機器「停止」確認後,CS「引保持」実施,報告</p> <p>(1) M/D RFP(A,B)</p> <p>(2) LPCP(A~C)</p> <p>(3) HPCP(A~C)</p> <p>(4) ASWP(A~C)</p> <p>(5) EHC 高圧油ポンプ(A,B)</p> <p>(6) 固定子冷却水ポンプ(A,B)</p> <p>18. タービン油温度設定「変更」確認(45℃→32℃)</p> <p>(1) タービン発電機軸受給油温度制御器 主タービン・発電機軸受給油温度制御器 (9-31 TIC-54-6)</p> <p>(2) タービン発電機軸受排油温度指示 発電機固定子巻線温度記録計 (9-31 TRS-30-1)</p> <p>19. T/D RFP(A,B)「手動トリップ」後の確認及び,軸受給油温度設定「変更」確認(45℃→32℃)</p> <p>(1) T/D RFP(A,B)吐出弁 「手動閉」 (電源復旧後操作)</p> <p>(2) RFP-T(A,B) 高圧止め弁 「閉」</p> <p>(3) RFP-T(A,B) 低圧止め弁 「閉」</p> <p>(4) RFP-T(A,B) 加減弁 「閉」</p> <p>(5) RFP-T(A,B) 軸受給油温度制御器 RFP-T(A,B) 軸受給油温度制御器 (9-31 TIC-54-51A/B)</p> <p>T-RFP A・B 軸受温度記録計 (9-20 TRS-52-2)</p> <p>20. タービングランドシール蒸気圧力を確認,報告</p> <p>(1) 蒸化器残熱によりシール蒸気圧力「確保」確認</p> <p>(2) M.SJAE(A,B)「手動停止」実施,報告 空気抽出器圧力調整弁前後弁(FCV-51-1A(B))「手動閉」</p> <p>21. タービングランドシール蒸気圧力「維持不能」の場合,復水器「真空破壊」実施,報告</p> <p>(1) 空気抽出器圧力調整弁前後弁(FCV-51-1A(B)) 「手動閉」</p> <p>(2) オフガス流量調整弁 (FCV-24-368) 「手動閉」</p> <p>(3) 復水器真空破壊弁 (MO-32-51) 「手動開」</p> <p>(4) 復水器真空度 復水器B真空広帯域指示計 (9-7 PI-51-9B)</p> <p>復水器B真空狭帯域指示計 (9-7 PI-51-8B)</p> <p>(5) タービン及びT/D RFP(A,B)シール蒸気元弁 「手動閉」</p> <p>(6) グランド蒸気排風機A(B) 「手動停止」</p>	<p>他のSJAE MO弁やOG系については通常電源停止により操作不能</p>

2010年 1月23日(105)

主要項目	当直長(当直副長)	操 作 員 (A)
	16. ユニット状態確認 指示	14. D/G負荷に余裕があれば下記機器「手動起動」実施, 報告 (1) CRDポンプA(B) 「手動起動」 15. 原子炉の状態を確認, 報告 (1) 原子炉出力 (SRNM 指示) 「ほぼ一定」 (2) 原子炉水位 「通常レベルで制御中」 (3) 原子炉圧力 「SRVにて制御中」 (4) 主蒸気流量 「ゼロ付近」 主蒸気流量A~D 指示計 (9-5 FI-6-88 A~D) 給水流量/主蒸気流量記録計 (9-5 FR-6-96) (5) 給水流量 「ゼロ付近」 給水流量A/B 指示計 (9-5 FI-6-89A/B) 給水流量/主蒸気流量記録計 (9-5 FR-6-96) (6) 格納容器圧力 「通常値」 格納容器 N ₂ 供給流量圧力記録計 (9-25 FR/PRS-16-105) 格納容器圧力記録計 (9-25 PR-16-103) (7) MSIV (内, 外) 「全閉」 (8) PCIS (内, 外) 「隔離弁閉」 (9) 放射線モニタの指示 「通常値」 a. 主排気筒放射線モニタ A/B 記録計 (9-2 17-651) b. 主蒸気管放射線モニタ A~D 記録計 (9-2 17-251) c. 活性炭ホールドアップ塔入口放射線モニタ E 記録計 (9-2 17-151C) d. 活性炭ホールドアップ塔出口放射線モニタ AB 記録計 (9-2 17-151A) e. 排ガス予冷器出口放射線モニタ CDF 記録計 (9-2 17-1511, 17-151B) f. タービン衛帯蒸気排ガス放射線モニタ記録計 (9-2 17-951) g. 原子炉建屋換気系放射線モニタ記録計 (9-2 17-451) h. 格納容器雰囲気放射線モニタ AC, BD 記録計 (9-2 RR-22-101A/B) i. エリア放射線モニタ記録計 (9-2 18-055-1/2) j. 格納容器ドレンサンプ出口放射線モニタ記録計 (9-2 17-851B) k. 液体放射線モニタ記録計 (9-2 17-351B) l. 非常用ガス処理系放射線モニタ記録計 (9-2 17-1051) (10) 圧力抑制室水位 「+7~-3cm以内」 圧力抑制室水位指示計 (9-3 LI-16-132)

主要項目	当直長 (当直副長)	操 作 員 (A)
	<p>17. 原子炉圧力を 4.12MPa 以下にする ため, SRVによる 減圧操作指示</p> <p>18. 大熊線 3, 4号充 電可否を給電に問 合せ, 可能であれば 充電依頼</p>	<p>(11) 圧力抑制室水温 「32℃以下」 ESS-I サプレッションプール水温度記録計 (9-90 TRS-16-720A) ESS-II サプレッションプール水温度記録計 (9-90 TRS-16-720B)</p> <p>(12) 全制御棒 「全挿入」</p> <p>(13) SRV 排気温度 「通常値」 安全弁・逃し弁漏洩温度記録計 (9-21 TRS-2-166)</p> <p>16. SRV「手動開」実施, 原子炉圧力「降下」確認, 報告</p> <p style="border: 1px dashed black; padding: 2px;">目標値 原子炉圧力 4.12MPa 以下</p> <p style="border: 1px solid black; padding: 2px;">原子炉冷却材温度降下率 55℃/h 以下</p> <p>軽油タンクへの補給及び外部電源の復旧が 48 時間以内に困難と想定される場合は, <第 22 章自然災害事故 22-1(E)「外部電源喪失の場合」>に移行する。</p>

操 作 員 (B)	備 考
<p>25. D/G負荷状況を確認し、照明用電源を下記の手順により受電を実施。報告</p> <p>(1) 480V P/C 3SA 受電操作</p> <p>a. 480V P/C 3SA 受電しゃ断器 [3SA-4B] 「開放」確認</p> <p>b. 480V 母線連絡 3D-3SA しゃ断器 [3D-8A] 「手動投入」</p> <p>c. 480V 母線連絡 3SA-3D しゃ断器 [3SA-10A] 「手動投入」</p> <p>(2) 480V P/C 3SB 受電操作</p> <p>a. 480V P/C 3SB 受電しゃ断器 [3SB-4B] 「開放」確認</p> <p>b. 480V 母線連絡 4D-3SB しゃ断器 [4D-4C] 「手動投入」</p> <p>c. 480V 母線連絡 3SB-4D しゃ断器 [3SB-9A] 「手動投入」</p> <p>(3) P/C 3D 又は P/C 4D より受電できない場合、1号側より受電操作</p> <p>a. 480V 母線連絡 1S-3SA/3SB しゃ断器 1号側「ラックイン」及び、「手動投入」依頼</p> <p>b. 480V 母線連絡 1S-3SA/3SB ライン受電確認</p> <p>c. 480V 母線連絡 3SA-1S しゃ断器 [3SA-5A] 「ラックイン」指示</p> <p>d. 480V 母線連絡 3SA-1S しゃ断器 [3SA-5A] 「手動投入」</p> <p>e. 480V 母線連絡 3SB-1S しゃ断器 [3SB-10A] 「ラックイン」指示</p> <p>f. 480V 母線連絡 3SB-1S しゃ断器 [3SB-10A] 「手動投入」</p> <p>26. タービン回転速度「1000rpm」でジャッキング油ポンプNoA～H「起動」確認</p> <p>(1) 表示灯 ⑧ ランプ「点灯」</p> <p>27. 発電機水素純度計アナライザ戻り弁(G-48)「手動閉」、アナライザーベント弁(G-55)「手動開」を操作員補機に指示</p> <p>28. タービン、T/D RFP (A, B)「ターニングイン」確認、報告</p> <p>(1) 表示灯 ⑧ ランプ「点灯」</p> <p>29. 共用所内ボイラの「安全停止」確認を操作員補機に指示</p> <p>軽油タンクへの補給及び外部電源の復旧が48時間以内に困難と想定される場合は、<第22章自然災害事故 22-1(E)「外部電源喪失の場合」>に移行する。</p>	<p>大熊線3,4号充電が数分で復旧可能時は受電しない</p>

主要項目	当直長 (当直副長)	操 作 員 (A)
12. 大熊線 3, 4号 充電	19. 大熊線3, 4号の 充電確認指示	《 電 源 復 旧 》
13. 所内電 源受電	20. 3, 4号機所内電 源を大熊線3, 4号 から受電指示	

操 作 員 (B)	備 考
<p>《 電 源 復 旧 》</p> <p>30. 大熊線3, 4号が充電されたことを確認, 報告</p> <p>(1) 系統電圧</p> <p>系統電圧/周波数記録計 (9-31 R-101)</p> <p>275KV 大熊線3号電圧指示計 (9-8 EI-63)</p> <p>275KV 大熊線4号電圧指示計 (9-8 EI-67)</p> <p>31. 下記の操作により 6.9KV 3SA 母線, 6.9KV 3SB 母線, 6.9KV 3A 母線, 6.9KV 3B 母線受電実施, 報告</p> <p>(1) 各しゃ断器「開放」確認</p> <p>a. 6.9KV 母線連絡 3C-3A しゃ断器 [3C-1]</p> <p>b. 6.9KV 母線連絡 3SA-2SA しゃ断器 [3SA-4]</p> <p>c. 6.9KV 動力変圧器 3A しゃ断器 [3A-11]</p> <p>d. 6.9KV 母線 3SA 受電しゃ断器 [3SA-1]</p> <p>(2) 下記しゃ断器「手動開放」</p> <p>a. 6.9KV 動力変圧器 3SA しゃ断器 [3SA-5]</p> <p>b. 6.9KV 母線 3A 起動用変圧器側受電しゃ断器 [3A-3]</p> <p>(3) 各しゃ断器を次の順序で「手動投入」し, A系母線受電</p> <p>a. 起動用変圧器 3SA しゃ断器 [0-83] 275KV 大熊線3号電圧(9-8 EI-63)</p> <p>b. 6.9KV 母線 3SA 受電しゃ断器 [3SA-1] 6.9KV 母線 3A 電圧(9-8 EI-32)</p> <p>c. 6.9KV 母線 3A 起動用変圧器側受電しゃ断器 [3A-3]</p> <p>d. 6.9KV 動力変圧器 3A しゃ断器 [3A-11]</p> <p>e. 480V 母線 3A 受電しゃ断器 [3A-4B] 480V 母線 3A 電圧(9-8 EI-28)</p> <p>(4) 各しゃ断器「開放」確認</p> <p>a. 6.9KV 母線連絡 3D-3B しゃ断器 [3D-1]</p> <p>b. 6.9KV 母線連絡 3B-3D しゃ断器 [3B-9A]</p> <p>c. 6.9KV 母線連絡 3SB-2SA しゃ断器 [3SB-4]</p> <p>d. 6.9KV 動力変圧器 3B しゃ断器 [3B-11]</p> <p>e. 6.9KV 母線 3SB 受電しゃ断器 [3SB-1]</p> <p>(5) 下記しゃ断器「手動開放」</p> <p>a. 6.9KV 動力変圧器 3SB しゃ断器 [3SB-5]</p> <p>b. 6.9KV 母線 3B 起動用変圧器側受電しゃ断器 [3B-3B]</p> <p>(6) 各しゃ断器を次の順序で「手動投入」し, B系母線受電</p> <p>a. 起動用変圧器 3SB しゃ断器 [0-84] 275KV 大熊線4号電圧(9-8 EI-67)</p> <p>b. 6.9KV 母線 3SB 受電しゃ断器 [3SB-1]</p> <p>c. 6.9KV 母線 3B 起動用変圧器側受電しゃ断器 [3B-3B] 6.9KV 母線 3B 電圧(9-8 EI-50)</p> <p>d. 6.9KV 動力変圧器 3B しゃ断器 [3B-9B]</p> <p>e. 480V 母線 3B 受電しゃ断器 [3B-4B] 480V 母線 3B 電圧(9-8 EI-54)</p> <p>f. 6.9KV 母線連絡しゃ断器 [3B-9A]</p>	<p>「福島第一原子力発電所 500KV -275KV-66KV 電気設備操作手順」 事故時の操作項目により復旧操作を行う</p> <p>6.9KV 3SA, 3SB 母線受電時は充分注意する 86G1, 86G2 リセット可能であればリセットしてから各母線順次受電する</p>

主要項目	当直長(当直副長)	操 作 員 (A)
14. 所内電源切替	21. 6.9KV 3C, 3D母線を6.9KV 3A, 3B母線から受電し, D/G 3A, 3B停止指示	17. PCIS隔離信号(内, 外)リセット可能確認, 報告 (1) PCIS 隔離弁「各隔離弁」 ◎ ランプ「点灯」再確認 (2) エリア, ダスト, プロセス各モニタ指示値「異常なし」 (2) 原子炉, 格納容器の圧力, 温度「異常なし」
15. PCIS隔離信号リセット	22. PCIS隔離信号リセット指示 23. PCIS隔離信号リセット確認 24. 原子炉系, タービン系各補機再起動指示	18. PCIS隔離信号(内, 外)「手動リセット」実施, 報告 (1) RPS M-Gセット(A, B)再起動確認 (2) 各隔離弁「開」しないことを確認, 報告 19. R/B通常換気系A(B)「手動起動」実施, 報告 (1) R/B通常換気系, 隔離信号(A, B)系「手動リセット」 (2) R/B通常換気系隔離ダンパー「手動開」 (3) R/B通常換気系A(B)「手動起動」を操作員補機に指示 20. SGT SファンC(D)「手動停止」実施, 報告 21. CUW隔離弁「手動開」, CUWポンプ(A, B)「手動起動」実施, F/D(A, B)の逆洗, プリコートを操作員補機に指示必要に応じ, 原子炉水位「手動調整」実施, 報告 22. FPC A(B)系「手動再起動」を操作員補機に指示

操 作 員 (B)	備 考
<p>32. 下記の手順により 480V P/C 3SA 及び 480V P/C 3SB を 6.9KV 母線 3SA 及び 6.9KV 母線 3SB より受電を実施, 報告</p> <p>(1) P/C しゃ断器 [3SA-10A] [3D-8A] [3SB-9A] [4D-4C] 「手動開放」確認</p> <p>(2) M/C しゃ断器 [3SA-5], P/C しゃ断器[3SA-4B]を「手動投入」し, 480V P/C 3SA 母線が充電されたことを確認</p> <p>(3) M/C しゃ断器 [3SB-5], P/C しゃ断器[3SB-4B]を「手動投入」し, 480V P/C 3SB 母線が充電されたことを確認</p> <p>33. 6.9KV 3C, 3D 母線を 6.9KV 3A, 3B 母線より受電し, D/G (3A, 3B)「手動停止」実施, 報告</p> <p>(1) 6.9KV 3A~3C 母線間の同期を D/G 3A で調整, 6.9KV 母線連絡 3C-3A しゃ断器[3C-1B]「手動投入」</p> <p>(2) D/G 3A の負荷を徐々に下げ, D/G 3A 受電しゃ断器[3C-3B]「手動開放」, D/G 3A 「手動停止」</p> <p>(3) 6.9KV 3B~3D 母線間の同期を D/G 3B で調整, 6.9KV 母線連絡 3D-3B しゃ断器 [3D-1] 「手動投入」</p> <p>(4) D/G 3B の負荷を徐々に下げ, D/G 3B 受電しゃ断器[3D-3]「手動開放」, D/G 3B 「手動停止」</p>	<p>照明用電源受電操作していないときは, [3SA-10][3D-8A][3SB-9A]は開放確認</p> <p>480V 母線 3SA 電圧(9-8 EI-39)</p> <p>480V 母線 3SB 電圧(9-8 EI-43)</p>
<p>34. 各建屋通常換気系「手動起動」を操作員補機に指示</p>	<p>主要補機起動前の現場確認</p>
<p>35. 循環水ポンプ (A, B, C)「手動起動」実施, 報告</p>	<p>CUW F/D バイパス運転時ホットウェルへのダンプは極力さける</p>
<p>36. EHC 高圧油ポンプ A (B)「手動起動」, 1台「待機」実施, 報告</p>	

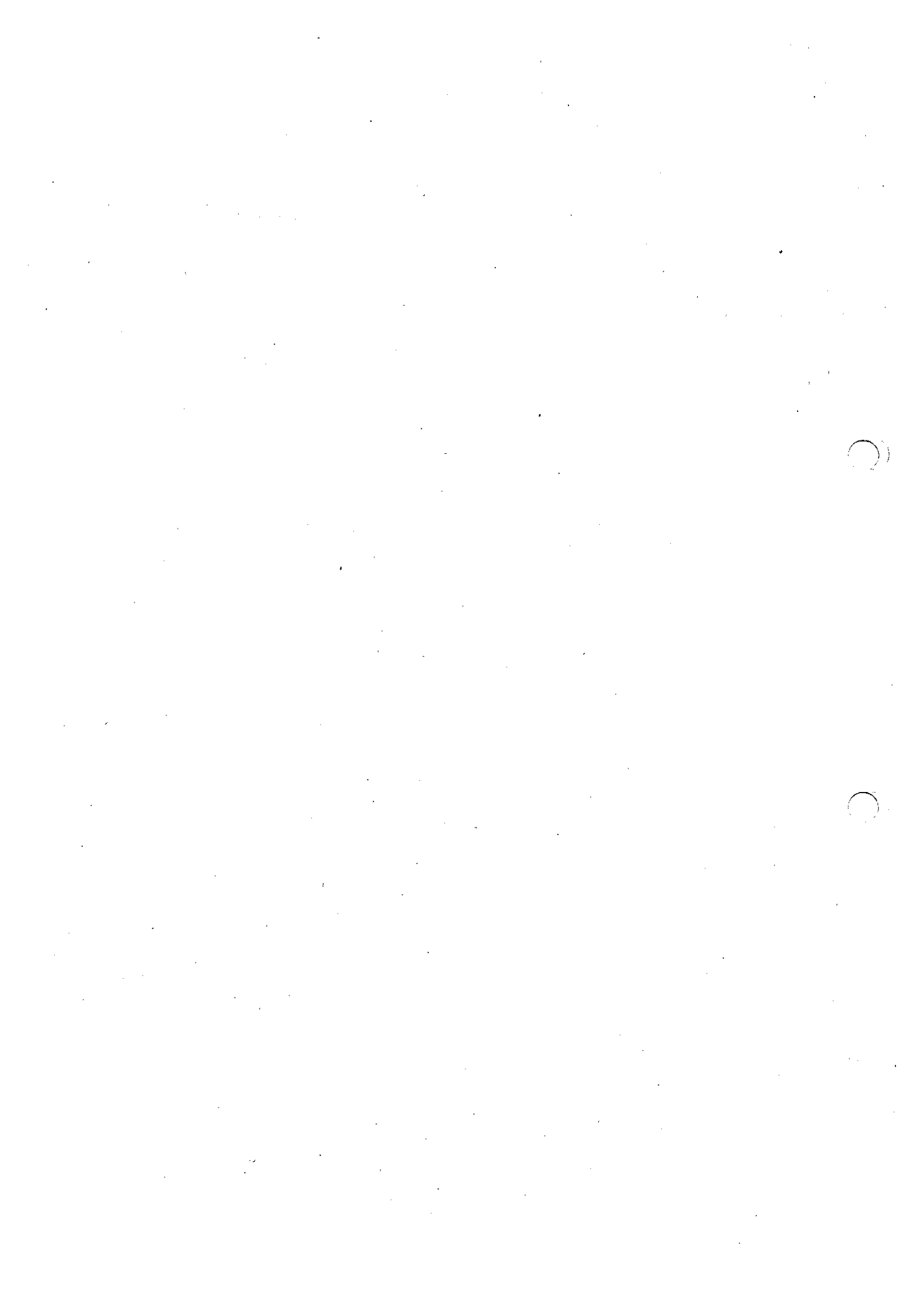
2010年 1月23日(105)

主要項目	当直長(当直副長)	操 作 員 (A)
16. ロックアウトレーセツト	25. PLRポンプ再起動指示 26. 86G1リセット指示	23. 給水系及び、CUW系ダンプ弁「手動調整」により、原子炉水位維持、報告 <div style="border: 1px dashed black; padding: 2px; width: fit-content; margin: 5px auto;">目標値 原子炉水位 L-4~L-7</div> 24. PLRポンプ(A, B) 起動前確認を実施, 報告 (1) 原子炉水と停止ループの温度差 28℃以内 冷却材浄化系温度指示計 (9-4 TI-12-137#1) 再循環ポンプ入口温度記録計 (9-4 TR-2-150) (2) RPV 上部, 下部温度差 80℃以内 原子炉圧力容器温度記録計 (9-21 TRS-2-3-89) 上部 圧力容器の圧力に対する飽和温度 下部 圧力容器下部ドレン冷却材温度 打点9 (3) PLR M/Gセット軸受温度(27~50℃) M-GセットA, B 軸受温度記録計 (9-21 TRS-2-184-25)
17. PLRポンプ再起動	27. PLRポンプ再起動確認	25. PLRポンプ(A, B)「手動起動」実施, ユニットの状態に異常がないことを確認, 報告
18. 復水器真空上昇	28. 復水器真空上昇開始指示	
19. MSIV開可能	29. MSIV開操作可能確認	26. MSIV(内, 外)「手動開」操作可能を確認, 報告
20. 均圧及びMSIV開	30. MSIV開操作指示, また, タービン系の監視指示 31. 各MSIVが全開及びタービン系異常なし確認	27. MSドレン弁「手動開」均圧操作後, 各MSIV(内, 外)「手動開」実施, 報告 28. 各MSIV(内, 外)「全開」確認, 報告
	32. 原子炉スクラム信号クリア	29. 警報「スクラム排出容器水位高トリップ」を除き全ての原子炉スクラム信号が「クリア」されたことを確認, 報告
	33. ARI信号クリア一確認	30. 「ARI論理A作動」及び「ARI論理B作動」警報が「クリア」されたことを確認, 報告

操 作 員 (B)	備 考
<p>37. 給復水系復旧し、原子炉給水可能を確認、報告</p> <p>(1) T/D RFP (A, B) 出口弁、「手動閉」</p> <p>(2) M/D RFP (A, B) 出口弁「全開」確認</p> <p>(3) 給水制御器 M/A 切替器出力「手動0%」確認</p> <p>(4) LPCP 1台「手動起動」、1台「待機」</p> <p>(5) M/D RFP 再循環弁 CS「全開」位置にて「全開」確認</p> <p>(6) HPCP 1台「手動起動」、1台「待機」</p> <p>(7) M/D RFP 1台「手動起動」、1台「待機」</p> <p>38. 発電機関係「手動リセット」実施、報告</p> <p>(1) 発電機ロックアウトリレー[86G1] 「手動リセット」</p> <p>(2) 固定子冷却水ポンプ A(B) 「手動起動」</p> <p>(3) 主変圧器冷却ファン A(B) 群 「手動起動」</p> <p>39. 共用所内ボイラ2台運転を操作員補機に指示</p> <p>40. 排ガス系「手動再起動」、IAブリード運転「手動インサービス」実施、報告</p> <p>41. 復水器真空上昇操作を実施、報告</p> <p>(1) グランド蒸気排風機 A(B) 「手動起動」</p> <p>(2) タービン、T/D RFP (A, B) 共用所内ボイラ側グランドシール元弁 「手動開」</p> <p>(3) 復水器真空破壊弁(MO-32-51) 「手動閉」</p> <p>(4) 復水器真空ポンプ 「手動起動」</p> <p>(5) 復水器真空度 「上昇開始」</p> <p>42. タービン系の監視を行い異常なしを確認、報告</p> <p>(1) 主蒸気圧力 主蒸気管圧力指示計 (9-7 EHC 盤)</p> <p>43. 各MSIV (内、外)「全開」後、タービン系異常なしを確認、報告</p> <p>44. 下記ドレン弁「開」確認及び「手動開」実施、報告</p> <p>(1) 蒸気止め弁シートドレン弁 (MO-33-52A~D) 「手動開」</p> <p>(2) 蒸気加減弁シートドレン弁 (MO-33-54A~D) 「手動開」</p> <p>(3) 主蒸気管リードドレン弁 (MO-33-55) 「手動開」</p> <p>(4) 主蒸気ヘッドドレン弁 (LCV-51-1) 「手動開」</p>	<p>給復水系の正常運転確認後、RCIC 及び HPCI 運転されていれば「手動停止」</p> <p>原子炉圧力 3.43MPa 未満の場合、起動の必要がない (HPCP にて給水可能)</p> <p>吐出弁を絞って起動すること</p> <p>復水器真空ポンプ起動時、主排気筒の放射線モニタの指示に注意</p> <p>MSIV リセット時自動「開」しないことを確認</p> <p>RHR A(B) S/P 冷却モードは、S/P 温度 32℃ 以下になったら「手動停止」</p> <div style="border: 1px solid black; padding: 5px; width: fit-content;"> <p>CWP 全停時は復水器保護のため、できるだけドレン弁を「開」にしない</p> </div>

主要項目	当直長 (当直副長)	操 作 員 (A)
21. 原子炉スクラムリセット	34. 原子炉スクラムリセット指示 35. 原子炉スクラムリセット確認 36. 事故状況及び系統状況を勘案の上、再並列又は安全停止指示	31. 原子炉スクラム「手動リセット」実施、報告 (1) スクラム排出容器水位高スクラムバイパススイッチ「バイパス」位置 a. 「スクラム排出容器水位高トリップバイパス」警報確認 (2) 原子炉スクラムリセット操作スイッチ「手動リセット」 (3) 原子炉スクラムリセットを確認 a. スクラム警報「クリアー」確認 b. 全制御棒炉心状態表示ユニット(2) スクラム ⑤ ランプ「消灯」確認 c. スクラム排出水容器 A/B ドレン弁、排出ヘッダベント弁「開」確認 d. アキュームレーター充填完了により 全制御棒炉心状態表示ユニット(2) 「アキュームレーター異常」 ⑧ ランプ「消灯」確認 (4) 「スクラム排出容器水位高トリップ」及び、「スクラム排出容器 A(B) 水不能」警報「クリアー」確認 (5) スクラム排出容器水位高スクラムバイパススイッチ「通常」位置 a. 「スクラム排出容器水位高トリップバイパス」警報「クリアー」確認 32. 再並列準備又は安全停止操作を実施、報告 <以下、再並列の場合、ユニット操作手順書 第4章「ユニットの低温起動」及び、第6章「高温待機」の項参照 安全停止の場合、ユニット操作手順書 第5章「通常停止」の項参照>

操 作 員 (B)	備 考
(5) RFP-T A/B 高圧止め弁シートドレン弁 (MO-33-12A/B) 「手動開」	
(6) RFP-T A/B 高圧止め弁シートドレン弁 (MO-33-14A/B) 「手動開」	
(7) RFP-T A/B 低圧止め弁シートドレン弁 (MO-33-103A/B) 「手動開」	
(8) RFP-T A/B 低圧加減弁チェストドレン弁 (MO-33-105A/B) 「手動開」	
(9) RFP-T A/B ケーシングドレン弁 (MO-33-121A/B) 「手動開」	
(10) RFP-T A/B ノズルボックスドレン弁, 第1段蒸気室ドレン弁 (MO-33-122A/B) 「手動開」	
(11) RFP-T A/B ノズルボックスドレン弁, 第1段蒸気室ドレン弁 (MO-33-123A/B) 「手動開」	
(12) 湿分離器ドレン管, ドレン抜き弁 A/B (A0-34-140A/B) 「開」	発電機出力10%以下で全開となる
(13) 湿分離器ドレン管, ドレン抜き弁 A/B (A0-34-141A/B) 「開」	
(14) 湿分離器ドレンタンクドレン弁, (LCV-53-22A/B) 「25%開」	発電機出力10%以下で25%開となる
45. 再並列準備又は安全停止操作を実施, 報告	
<p><以下, 再並列の場合, ユニット操作手順書 第4章「ユニットの低温起動」及び, 第6章「高温待機」の項参照 安全停止の場合, ユニット操作手順書 第5章「通常停止」の項参照></p>	



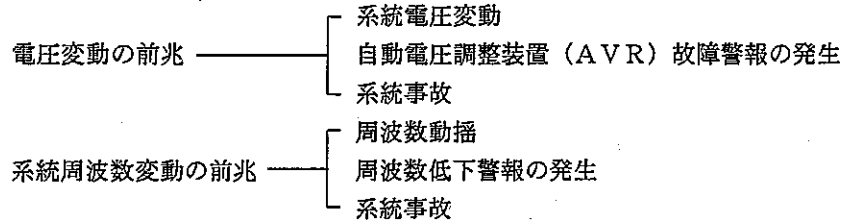
第12章 外部系統事故

12-2 系統周波数変動及び電圧低下



1. 事故概要

系統事故が発生した場合、電圧又は周波数のみ単独で変動することではなく、周波数が変動すれば電圧も変動する。電圧変動及び系統周波数変動の前兆として



があげられる。

275KV 電圧の動揺は勿論、AVR偏差が発生したら系統電圧変動と判断できる。また、周波数 $50 \pm 0.25\text{Hz}$ 以外になったら系統周波数変動と判断し対処する必要がある。

需要、すなわち負荷が増加した場合、系統電圧及び周波数は低下し、逆に減少した場合は系統周波数及び電圧は上昇する。よって、系統電圧が変動した場合、系統周波数が変動した場合と同じと考えて良い。

負荷が急増した場合、周波数変動の割合は電圧変動に比べて小さいが、電圧低下が発生するため、保護装置により負荷が制限される。この余波を受けて周波数が大きく変動する場合がある。系統周波数が上昇した場合、速度調定率によってタービン蒸気加減弁(CV)が閉まってくるため、逆にタービンバイパス弁(BPV)は開いてくる。

系統周波数が 50.875Hz で、BPVは全開となり、 51.3Hz 以上に系統周波数が上昇すれば原子炉圧力が上昇し、原子炉はスクラムに至る。これを避けるため、原子炉出力を低下させる必要がある。

また、逆に系統周波数が低下 (48.5Hz 以下10分継続、又は、 48.0Hz 以下1分継続) した場合は、タービン翼の共振が問題となるため、タービンを手動トリップさせる必要がある。

系統電圧が変動した場合、AVRの不足励磁制限回路や過励磁制限回路により、発電機電圧はある範囲内に制限される。発電機無効電力、励磁機電圧、電流が定格値を超える場合は、発電機電圧や出力を調整する。

タービントリップ後の処置は、通常スクラム後の処置と同様であるが、系統が不安定なため、所内全停に至る場合も充分考えられる。この場合は、所内全停操作に移行することになる。

2. 操作のポイント

- (1) AVR故障警報が発生した場合は、系統電圧や周波数を確認し、AVR自体の故障かどうか確認する。
- (2) 系統電圧が変動している場合、AVRは除外しないこと。
- (3) 系統周波数が低下し 48.5Hz 以下10分継続、又は、 48.0Hz 以下1分継続した場合は、タービン手動トリップさせる。(運転限界値は 47.5Hz)
尚、10分間という運転継続時間は出力降下等の操作が発動するまでの余裕時間である。

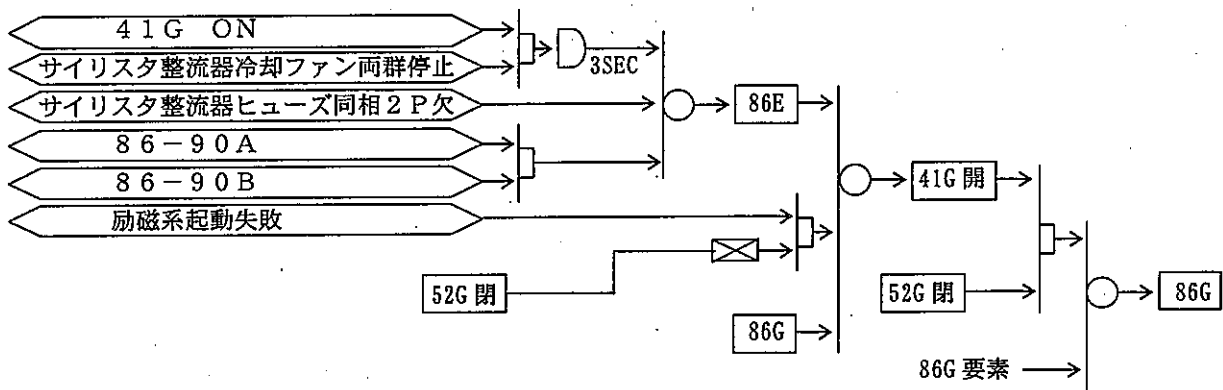
3. 関連インターロック, 設定値及び関連規定

(1) 警報

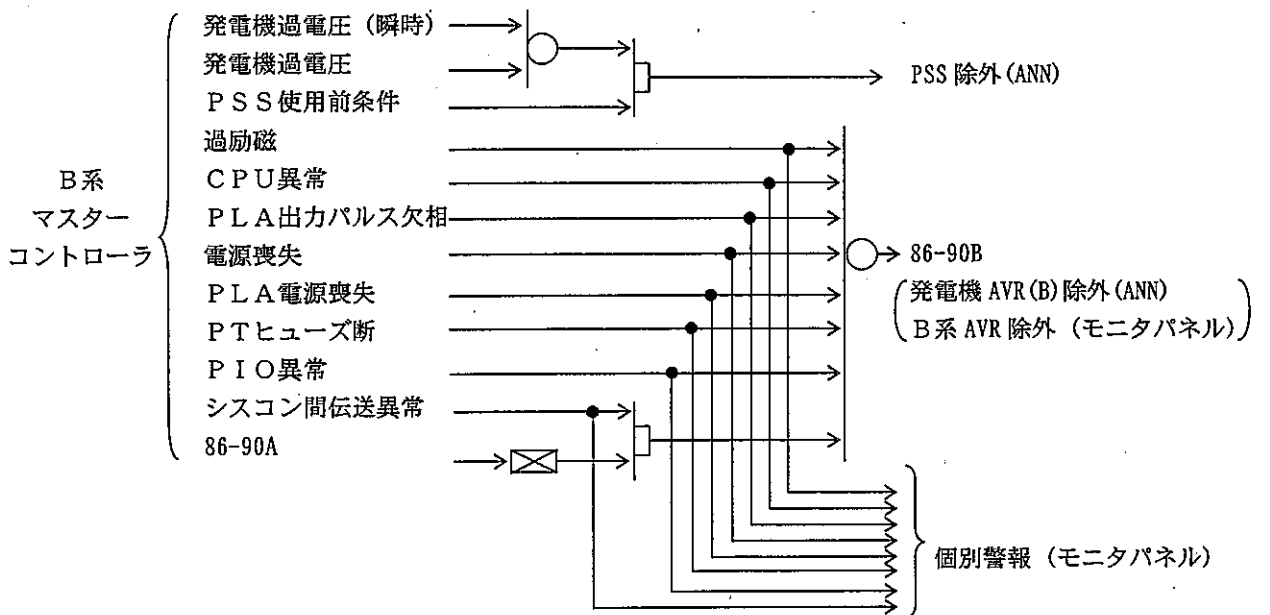
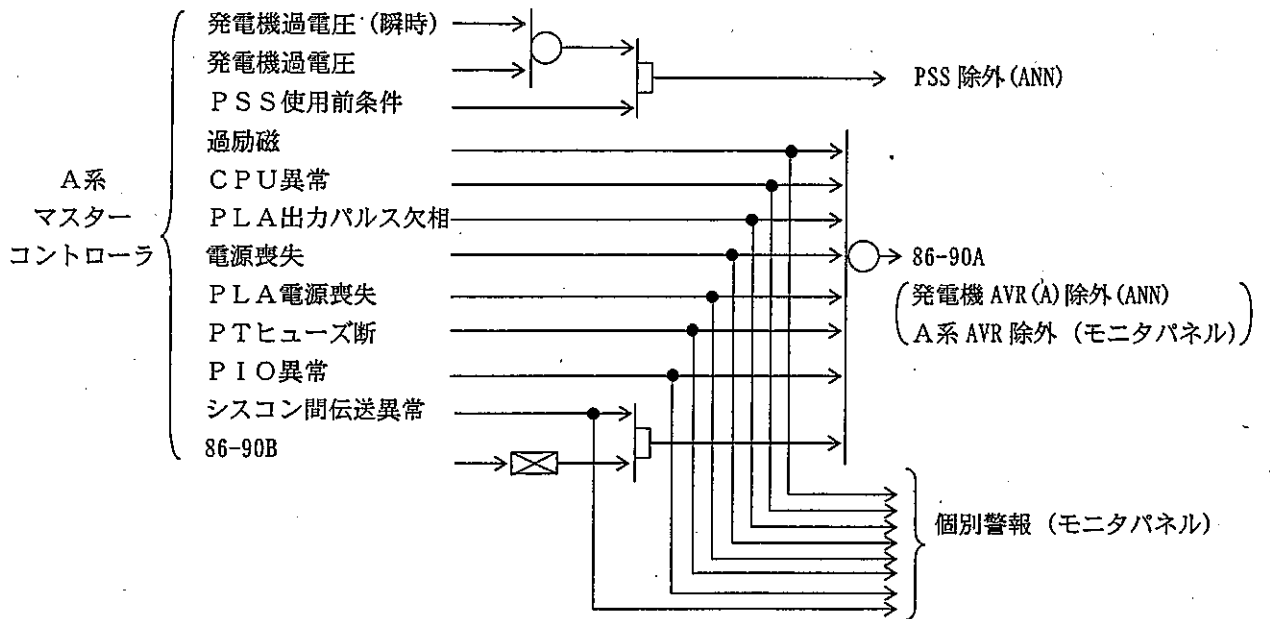
- | | |
|--------------------|---------------|
| a. 3L, 4L 周波数低下第1段 | 48.5Hz (3sec) |
| b. 3L, 4L 周波数低下第2段 | 48.0Hz (2sec) |
| c. 発電機電圧調整器/励磁機盤故障 | - |
| d. 発電機電圧/周波数高トリップ | 130V |

(2) 関連インターロック

a. 発電機保護ロジック (AVR関係分)



b. AVR除外及びPSS故障

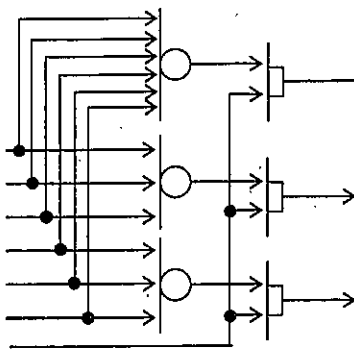


c. AVR軽故障

発電機界磁地絡(ANN)

64F動作

- サイリスタ整流器冷却ファン(A1)故障
- サイリスタ整流器冷却ファン(A2)故障
- サイリスタ整流器冷却ファン(A3)故障
- サイリスタ整流器冷却ファン(B1)故障
- サイリスタ整流器冷却ファン(B2)故障
- サイリスタ整流器冷却ファン(B3)故障



サイリスタ冷却ファン異常(ANN)

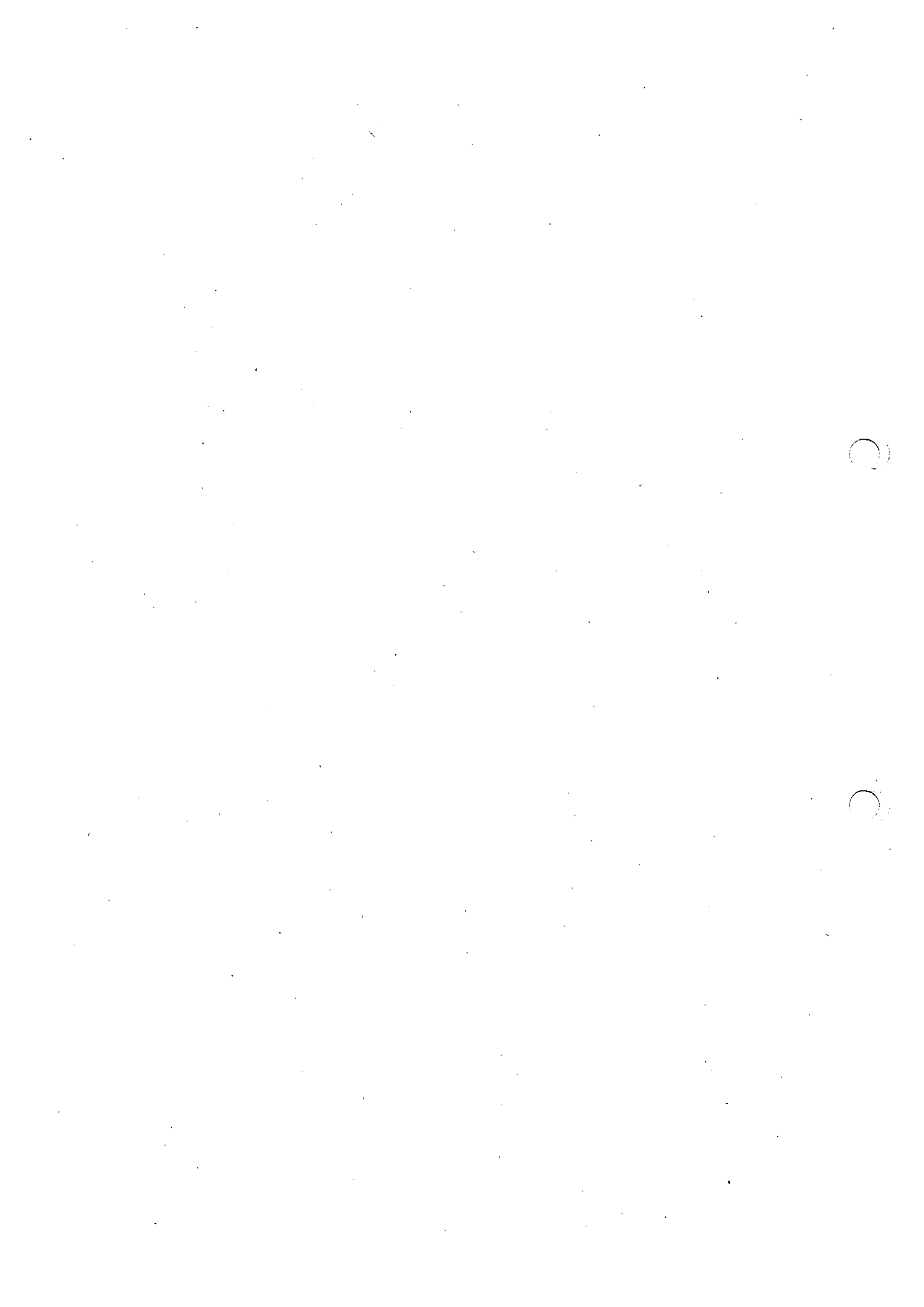
41G ON

- A系 マスターコントローラ
 - AC入力電源喪失
 - DC入力電源喪失
 - バッテリー異常
 - 発電機過電圧(瞬時)
 - 発電機過電圧
- B系 マスターコントローラ
 - AC入力電源喪失
 - DC入力電源喪失
 - バッテリー異常
 - 発電機過電圧(瞬時)
 - 発電機過電圧
 - マスコン間伝送異常
- I系 システムコントローラ
 - CPU異常
 - 電源喪失
 - AC入力電源喪失
 - DC入力電源喪失
 - バッテリー異常
- II系 システムコントローラ
 - CPU異常
 - 電源喪失
 - AC入力電源喪失
 - DC入力電源喪失
 - バッテリー異常
- システムコントローラ 共通
 - PI O異常
 - ファンユニット故障
 - 共通DC電源喪失
 - 90R手動操作
 - 励磁系起動失敗
 - 界磁遮断器DC電源喪失
 - サイリスタ整流器ヒューズ1P欠
 - サイリスタ整流器盤内温度高
 - サイリスタ整流器ヒューズモニタ電源喪失
 - アレスタヒューズ断
 - ダイオードクリップヒューズ断
 - 計測用AC電源喪失
 - NPB・バスダクトスペースヒータ回路トリップ

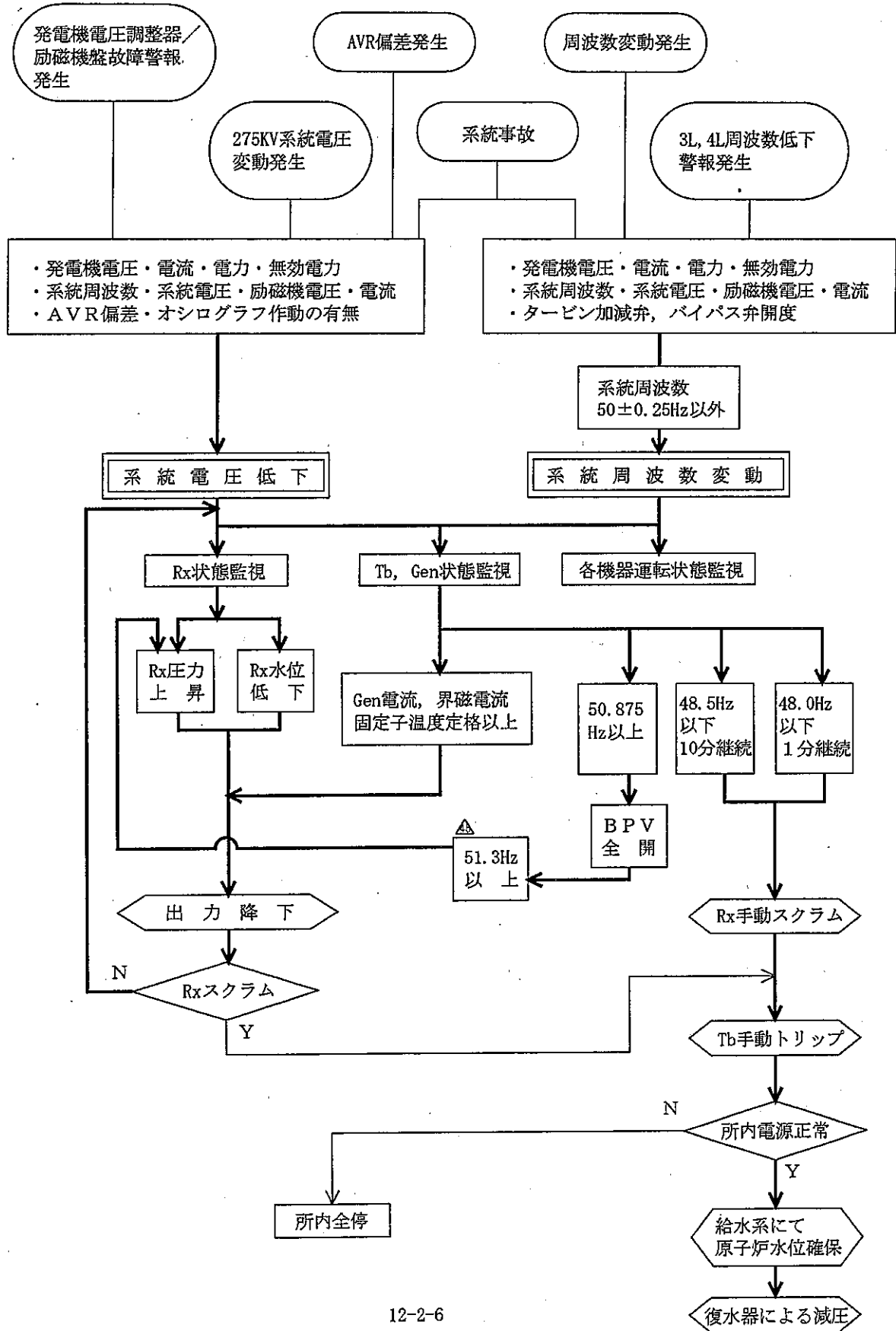
個別警報
(モニタパネル)
AVR軽故障
(ANN)

- OEL動作
 - UEL動作
- 個別状態表示
(モニタパネル)
OEL動作(ANN)
UEL動作(ANN)

(3) 関連規定
なし



第12章 外部系統事故
12-2 系統周波数変動及び電圧低下
4. フローチャート



主要項目	当直長 (当直副長)	操 作 員 (A)
1. 系統事故発生		
2. 系統周波数変動及び電圧変動発生	1. 系統周波数又は電圧変動を確認し給電より系統状況を聴取する	1. 発電機出力の変動により下記のパラメータ変動を監視, 報告 (1) 原子炉出力 SRNM/APRM/RBM 記録計 (9-5 NR-7-46B/C) SRNM/APRM 記録計 (9-5 NR-7-46A/D) (2) 原子炉水位 原子炉水位狭帯域 A~C 指示計 (9-5 LI-6-94 A~C) 原子炉水位広帯域 A/B 指示計 (9-5 LI-2-3-85A/B) (3) 原子炉圧力 原子炉圧力 A/B 指示計 (9-5 PI-6-90A/B) 原子炉圧力/タービン蒸気流量記録計 (9-5 FR/PR-6-98)

操 作 員 (B)	備 考
<p>1. 送電線及び発電機関連パラメータを確認, 報告</p> <p>(1) 系統電圧 系統電圧/周波数記録計 (9-31 R-101) 275KV 大熊線 3号電圧指示計 (9-8 EI-63) 275KV 大熊線 4号電圧指示計 (9-8 EI-67)</p> <p>(2) 系統電流 275KV 大熊線 3号電流指示計 (9-8 EI-64) 275KV 大熊線 4号電流指示計 (9-8 EI-68)</p> <p>(3) 発電機周波数 発電機周波数指示計 (9-7 EI-5)</p> <p>(4) 発電機電圧 発電機電圧指示計 (9-7 EI-2)</p> <p>(5) 発電機電流 発電機電流 R/S/T 指示計 (9-7 EI-1A/B/C)</p> <p>(6) 発電機出力 発電機電力指示計 (9-7 EI-3) 発電機電力記録計 (9-31 R-100)</p> <p>(7) 発電機無効電力 発電機無効電力指示計 (9-7 EI-4)</p> <p>(8) オシロ作動状態 (第2中操 9-307)</p> <p>2. 「系統周波数変動」又は「系統電圧変動」発生を確認, 報告</p> <p>(1) 系統周波数 (系統周波数変動 (50±0.25Hz 以外) の場合)</p> <p>(2) 系統電圧 (系統電圧変動の場合)</p> <p>(3) AFU ロックの有無 (系統電圧変動の場合)</p> <p>(4) AVR 除外の有無 (系統電圧変動の場合)</p> <p>3. 次の事項を確認, 報告</p> <p>(1) 発電機界磁電圧 発電機界磁電圧指示計 (9-7 EI-10)</p> <p>(2) 発電機界磁電流 発電機界磁電流指示計 (9-7 EI-11)</p> <p>(3) タービンバイパス弁開度 主タービンバイパス弁開度指示計 (9-7 P01-30-14) 主タービン偏心・回転速度・加減弁開度/バイパス弁開度記録計 (9-7 M-30-20-R1) EHC テストパネル開度指示計 (BPV 開度 1~3)</p>	<p>3L, 4L 周波数低下第1段警報 (48.5Hz (3sec))</p> <p>3L, 4L 周波数低下第2段警報 (48.0Hz (2sec))</p> <p>周波数変動があるとタービン速度 調定率に応じて出力が変動する 系統電圧の変動によって発電機励 磁電圧が過度に大きくなると過励 磁防止装置が作動し, 機械的に AVR を一時的にロックする 別紙-1 参照</p> <p>△ 系統周波数 50.875Hz でタービン バイパス全開となり更に 51.3Hz 以上になると加減弁が閉まり始め 炉圧が上昇する</p>

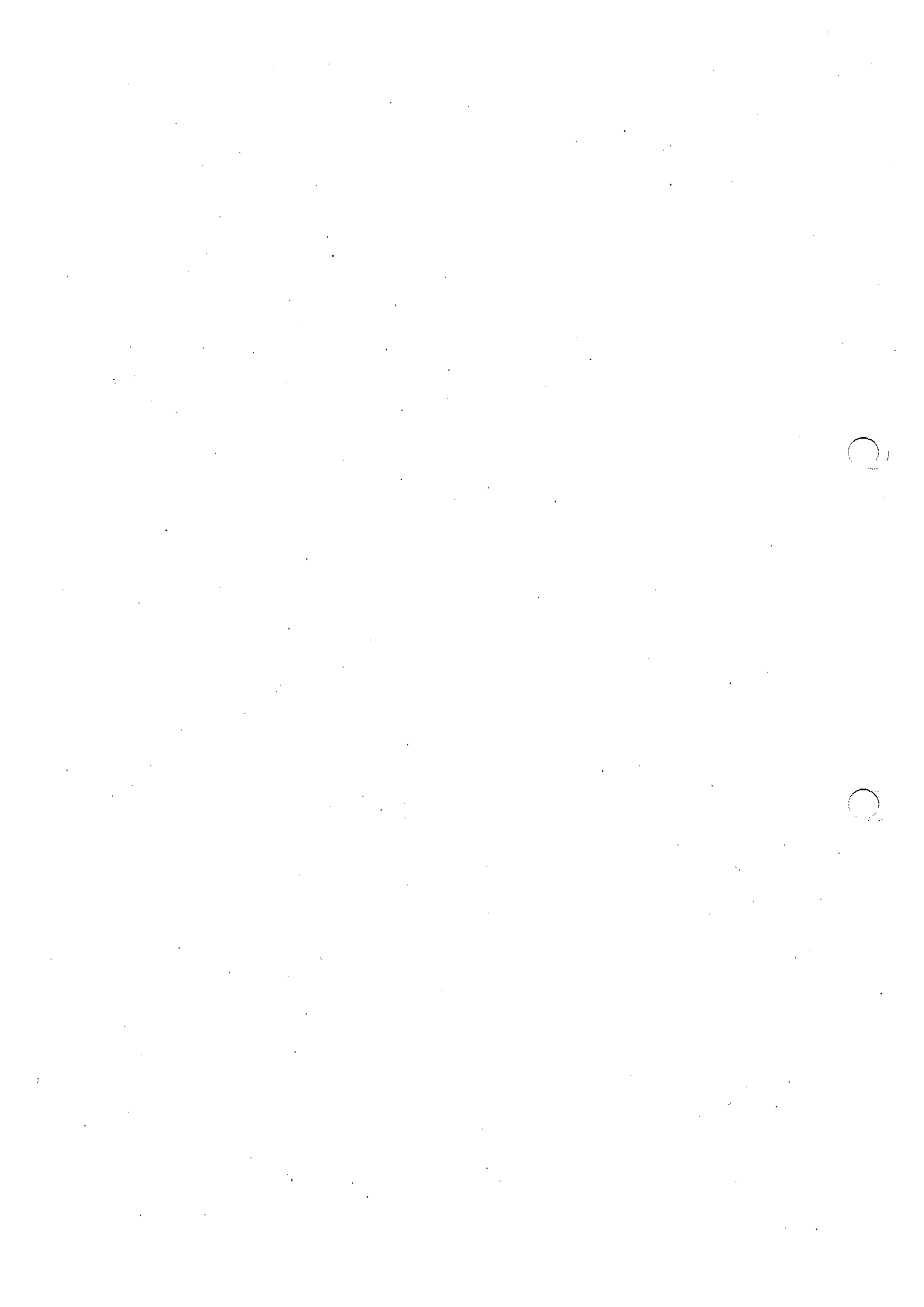
2010年 1月23日 (105)

主要項目	当直長 (当直副長)	操 作 員 (A)
3. 出力降下	2. 原子炉及び発電機の状態を確認し必要により出力降下指示※ 3. 給電及び関係箇所に連絡	(4) 主蒸気流量 主蒸気流量 A~D 指示計 (9-5 FI-6-88 A~D) 主蒸気流量/給水流量記録計 (9-5 FR-6-96) (5) 給水流量 給水流量 A/B 指示計 (9-5 FI-6-89A/B) 主蒸気流量/給水流量記録計 (9-5 FR-6-96) 2. 主要補機の電流又は流量を確認, 報告 (1) PLR M-G セット (A, B) 電流 M-G 駆動電動機 A/B 電流指示計 (9-4 A-2-184-31A/B) (2) 再循環 A/B 流量 再循環流量記録計 (9-4 FR-2-163) 3. 原子炉水位, 圧力「維持」に努める 目標値 原子炉水位, 圧力通常値 ※出力降下判断基準 (OR) (1) 原子炉水位又は原子炉圧力の維持が困難な場合 (2) 発電機電流, 固定子巻線温度定格を超えた場合 4. 原子炉出力「降下」実施, 報告 (1) PLR ポンプ (A, B) 速度「手動減」 目標値 原子炉水位, 原子炉圧力通常値維持及び 発電機電流, 固定子巻線温度定格以下出力

操 作 員 (B)	備 考
<p>(4) 6.9KV 母線電圧</p> <p>6.9KV 母線 3SA/3SB 電圧指示計 (9-8 EI-38/45)</p> <p>6.9KV 母線 3A/3B/3C/3D 電圧指示計 (9-8 EI-32/50/27/56)</p> <p>4. タービン回転速度の変動に伴い、振動、偏心、伸び差等異常の有無を確認、報告</p> <p>(1) タービン回転速度・偏心 主タービン偏心・回転速度・加減弁開度/バイパス弁開度記録計 (9-7 M-30-20-R1)</p> <p>(2) タービン振動 主タービン軸振動/回転速度記録計 (9-75 M-30-20-R3~8)</p> <p>(3) タービン伸び・伸び差 主タービン温度/伸び/伸び差記録計 (9-7 M-30-20-R2)</p> <p>(4) 復水器真空度 復水器B真空広帯域指示計 (9-7 PI-51-9B) 復水器B真空狭帯域指示計 (9-7 PI-51-8B)</p> <p>5. 運転中のLPCCP及びHPCCPの電流及び、吐出圧力、流量確認、必要に応じ、予備機「手動起動」実施、報告</p> <p>6. 所内変圧器及び起動変圧器の電流を確認、報告</p> <p>(1) 6.9KV 所内変圧器 3A/3B 電流指示計 (9-8 EI-31/53)</p> <p>(2) 6.9KV 起動変圧器 3SA/3SB 電流指示計 (9-8 EI-35/47)</p> <p>7. 発電機電流、界磁電流及び発電機固定子、回転子の温度が定格値を超える場合、報告</p> <p>(1) 発電機巻線温度 発電機界磁巻線温度記録計 (9-31 TR-GFTI-1)</p> <p>8. 発電機出力「減少」確認、発電機電圧、電流及び温度に注意</p> <p>(1) 発電機出力</p> <p>(2) 発電機電圧</p> <p>(3) 発電機電流</p> <p>(4) 発電機巻線温度</p>	<p>所内変圧器定格電流 2510A 起動変圧器定格電流 2510A</p> <div style="border: 1px solid black; padding: 5px; margin: 10px 0;"> <p>発電機電流定格 30.939KA (水素圧力 0.41MPa 界磁電流定格(単体) 3920A</p> </div> <p>発電機固定子巻線温度高警報 警報 90℃</p> <div style="border: 1px solid black; padding: 5px; margin: 10px 0;"> <p>発電機固定子巻線温度制限 120℃</p> </div>

主要項目	当直長(当直副長)	操 作 員 (A)
4. 原子炉スクラム 5. タービントリップ 6. 所内電源切替	4. 事故状況を確認し、系統並列運転継続が困難と判断した場合又はユニット緊急停止条件を確認し、原子炉手動スクラム指示※ 5. 原子炉スクラム及びタービン発電機トリップ確認 6. 原子炉スクラムベージング放送 7. MSIV全開確認 8. 所内電源切替確認 9. 事故状況を給電に連絡すると共に関係箇所に連絡 (1) 事故発生時刻 (2) 事故発生時の電気工作物 (3) 事故概要	5. 原子炉「手動スクラム」実施、報告 (1) 警報 「A系原子炉自動スクラムトリップ」 「B系原子炉自動スクラムトリップ」 (2) 表示灯 全制御棒炉心状態表示器(1)全挿入 ㊸ ランプ「点灯」 全制御棒炉心状態表示器(2)スクラム ㊹ ランプ「点灯」 システム状態表示 全制御棒全挿入 ㊸ ランプ「点灯」 (3) スクラム排水容器I/IIドレン弁、排出ヘッダベント弁「閉」 (4) APRM指示「減少」 SRNM/APRM/RBM記録計 (9-5 NR-7-46B/C) SRNM/APRM記録計 (9-5 NR-7-46A/D) 6. MSIV(内、外)「全開」確認、報告 (1) 表示灯 ㊺ ランプ「点灯」 <以下、事故時運転操作手順書 第1章1-1(A) 「原子炉スクラム事故 主蒸気隔離弁開の場合」の項参照>

操 作 員 (B)	備 考
<p>※ユニット緊急停止条件 (OR)</p> <p>(1) 系統周波数 48.5Hz 以下 10 分間継続 (2) 系統周波数 48.0Hz 以下 1 分間継続</p> <p>9. 発電機出力「減少」確認, 報告 (1) 発電機出力 発電起電力指示計 (9-7 EI-3)</p> <p>10. 発電機出力「約 100MWe」にてタービン「手動トリップ」</p> <p>11. タービン・発電機「トリップ」確認, 報告 (1) 警報 「タービン非常油圧低トリップ」 「発電機ロックアウトリレー-86G1 動作」 (2) 主蒸気止め弁 「閉」 (3) 蒸気加減弁 「閉」 (4) 組合せ中間弁 「閉」 (5) 抽気逆止弁 「閉」 (6) EHC コントロールパネル 全弁閉 ◎ ランプ「点灯」</p> <p>12. 発電機しゃ断器 [O-3]「トリップ」確認, 報告 (1) 表示灯 ◎ ランプ「点灯」</p> <p>13. 所内電源「切替」確認, 報告 (1) 6.9KV 起変受電しゃ断器「投入」 [3A-3, 3B-3] (2) 6.9KV 所変受電しゃ断器「開放」 [3A-1, 3B-1]</p> <p>14. 界磁しゃ断器「トリップ」確認, 報告 (1) 表示灯 ◎ ランプ「点灯」</p> <p>15. 発電機断路器 [LS-3]「手動開放」実施, 報告 (1) 表示灯 ◎ ランプ「点灯」</p> <p><以下, 事故時運転操作手順書 第1章1-1 (A) 「原子炉スクラム事故 主蒸気隔離弁開の場合」の項参照></p>	<p>原子炉「手動スクラム」については「原子炉圧力高」等によりすでにスクラムしている場合は不要</p> <p>原子炉水位低(L-2)又は原子炉圧力高(7.41MPa)にてARI及びATWS-RPTが作動する</p>



第12章 外部系統事故

12-3 所内単独運転 (タービン第1段蒸気圧力が定格原子炉出力の30%相当圧力以下の場合)

1. 事故概要

所内単独運転は、25%バイパス容量プラントにおいて原子炉出力30%以下の場合のみ可能であり、これは脱調未然防止装置の作動等特殊な場合に生じる。

原子炉出力が30%以上なら、インターロック等により原子炉はスクラムに至る。

所内単独運転の前兆は、発電機パラメータの変動、系統事故の発生、及び、送電線事故があげられる。

すなわち、原子炉出力が30%未満のとき、発電機しゃ断器O-3開放により負荷が喪失し、タービントリップ、発電機トリップ及び原子炉スクラムが発生せず所内電源にのみ供給している状態が発生したなら所内単独運転と判断できる。

所内単独運転が生じた場合、発電機負荷の急減により原子炉、タービン、発電機や所内電源系に変動があるので各補機運転状態を監視する。原子炉では、圧力が上昇する様であれば出力降下を実施する。

また、タービン発電機においては、発電機の電圧及び周波数を調整すると共に、タービンバイパス弁 (BPV) 開度、伸び、伸び差や振動に注意し必要に応じて復水器真空度を調整する。

大熊線3号の復旧に時間がかかるようなら、タービン保護のため、原子炉の出力を低下する必要がある。

大熊線3号が復旧したなら、給電と連絡のうえ発電機を再並列し排気室等各部温度に充分注意しながら発電機出力を増加させる。また、発電機負荷急減の影響にて原子炉がスクラムした場合は、所内全停事故へ移行することになる。

2. 操作のポイント

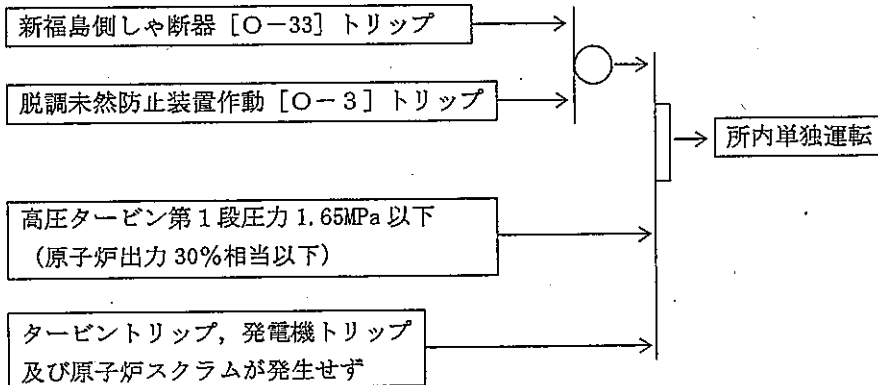
- (1) 発電機出力が急減した場合、給電に系統状況を確認する。もし、大熊線3号だけを充電している状況なら、所内電源が所内変圧器より供給されていることを確認し発電機しゃ断器O-3を開放する。
- (2) 所内単独運転が成功した場合、そのままにすると、給水温度の下降により原子炉出力は増加するので圧力等に問題がなくても、制御棒挿入により抑制する。
- (3) 発電機再並列は給電指令によるが、出力を増加する際は、タービンメタル温度等に充分注意すること。
- (4) 所内補機を起動する場合は、周波数変動、電圧変動に注意する。
- (5) 所内電源切替 (ループ切替) は実施しないこと。

3. 関連インターロック、設定値及び関連規定

(1) 警報

- a. 発電機脱調分離RY動作
- b. 福島系統安定化装置動作

(2) インターロック



(3) 関連規定

- a. 保安規定第58条 (外部電源その1)

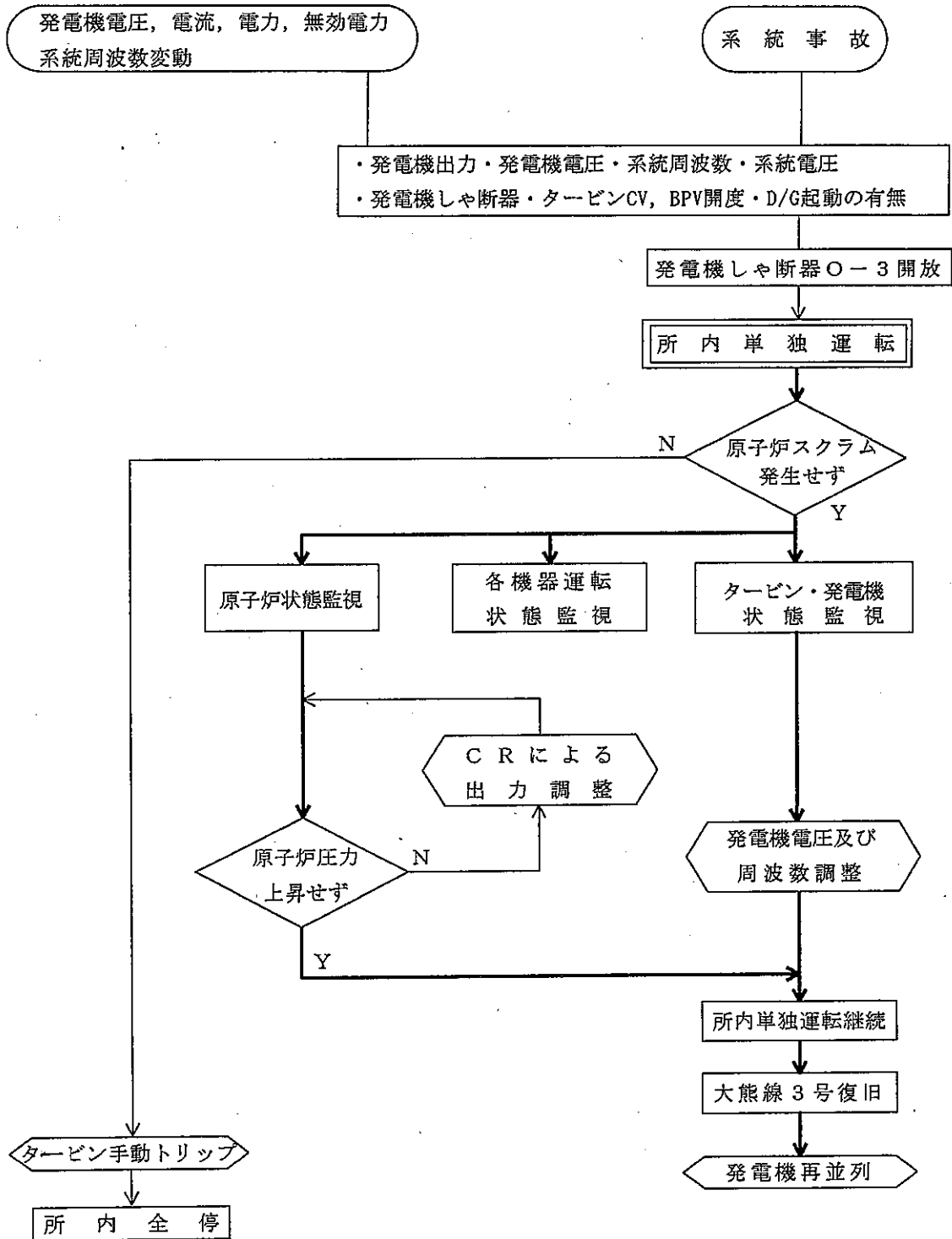
Q

Q

第12章 外部系統事故

12-3 所内単独運転 (タービン第1段蒸気圧力が定格原子炉出力の30%相当圧力以下の場合)

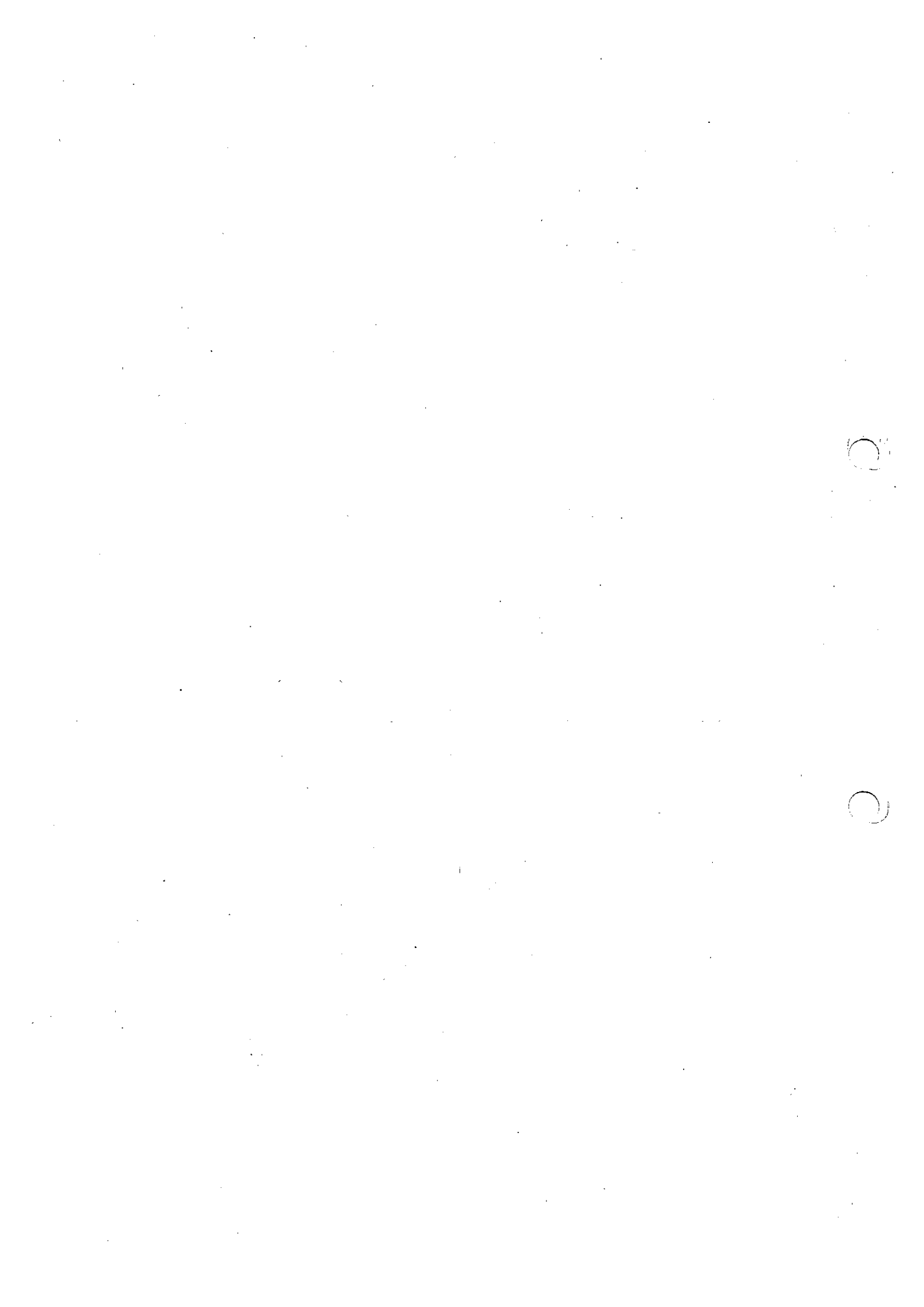
4. フローチャート



※大熊4号線が健全である場合A系のみ停止

操 作 員 (B)	備 考
<p>1. 発電機出力及び周波数が急激に変化し、大熊線3号だけを充電状態で単独運転又は【O-3】が「トリップ」し、所内の負荷を持って発電機単独運転となった場合、「所内単独運転」と判断、報告</p> <p>2. 次の事項を確認、報告</p> <p>(1) 発電機出力 発電機電力指示計 (9-7 EI-3) 発電機電力記録計 (9-31 R-100)</p> <p>(2) タービンバイパス弁開度 主タービンバイパス弁開度指示計 (9-7 POI-30-14) 主タービン偏心・回転速度・加減弁開度/バイパス弁開度記録計 (9-7 MR-30-20-R1) EHCテストパネル開度指示計 (BPV 開度1~3)</p> <p>(3) 復水器スプレイ弁 復水器スプレイ弁 「開」 表示灯 ㊟ ランプ「点灯」</p> <p>(4) 発電機周波数 発電機周波数指示計 (9-7 EI-5)</p> <p>(5) 発電機電圧 発電機電圧指示計 (9-7 EI-2)</p> <p>(6) 系統電圧、系統周波数 系統電圧/周波数記録計 (9-31 R-101) 275KV大熊線3号電圧指示計 (9-8 EI-64) 275KV大熊線4号電圧指示計 (9-8 EI-68)</p> <p>(7) タービン排気室温度、タービン伸び・伸び差 主タービン温度/伸び/伸び差記録計 (9-7 M-30-20-R2)</p> <p>(8) 復水器真空度 復水器B真空広帯域指示計 (9-7 PI-51-9B) 復水器B真空狭帯域指示計 (9-7 PI-51-8B)</p> <p>(9) 給水温度 補機冷却水系主蒸気復水温度記録計 (9-6 TRS-51-1) CRT画面(プラントサマリ)</p> <p>3. 発電機しゃ断器【O-3】が投入されている場合「手動トリップ」実施、報告</p> <p>(1) 表示灯 ㊞ ランプ「点灯」</p>	<p>別紙-1参照</p> <p>タービンバイパス弁の開閉により復水器スプレイ弁が自動開閉する</p>

当 直 副 長 (B)	備 考
<p>4. タービンバイパス弁「全開」になった場合確認, 報告</p> <p>5. 周波数及び負荷の急激な変化に伴い, 振動, 伸び差等異常の有無を点検を実施, 報告</p> <p>(1) タービン振動 主タービン軸振動/回転速度記録計 (9-75 M-30-20-R3~8)</p> <p>(2) タービン伸び・伸び差</p> <p>6. EHCパネル「負荷設定」にて発電機周波数「手動調整」実施, 報告</p> <p style="border: 1px dashed black; padding: 2px;">目標値 50.0Hz</p> <p>7. 発電機電圧「定格値」に「手動調整」実施, 報告</p> <p style="border: 1px dashed black; padding: 2px;">目標値 17.0KV</p> <p>8. タービン排気室温度「上昇」する場合, 排気室スプレイバイパス弁 (M0-32-44) 「手動開」実施, 報告</p> <p>(1) 警報 「タービン排気室温度高」(80℃)</p> <p style="border: 1px solid black; padding: 2px;">タービン排気室温度高トリップ 107℃</p> <p>9. 発電機周波数及び電圧「定格値」, 「並列準備完了」確認, 報告</p> <p>10. 大熊線3号の充電を確認, 報告</p> <p>11. 発電機の同期を取り, 「並列」実施, 報告</p> <p>12. 「負荷設定」を「手動増加」し, 発電機出力「上昇」確認, 報告</p> <p>(1) 発電機出力 「上昇」</p> <p>(2) タービンバイパス弁「全開」</p> <p><以下, ユニット操作手順書 第7章「通常運転中の出力の増減」の項参照></p>	<p>タービンバイパス弁で原子炉圧力を逃すことができない場合は原子炉圧力高でスクラムする</p> <p>系統が再開路されるとき, その影響でタービンバイパス弁の開度に変動することがある</p> <p>排気室温度が52℃以上のときはゆっくり負荷を上昇させること 制御棒引抜き方法については燃料技術グループと打合せて行う</p>



第12章 外部系統事故

12-4 全交流電源喪失

1. 事故概要

全交流電源喪失により、原子炉はスクラムし、交流電源を駆動源とする機器及び計器は運転不能となり、給水全喪失となるため、原子炉水位の低下状況を確認し、原子炉隔離時冷却系(RCIC)を手動起動する。原子炉水位低下が早くL-2に至った場合RCIC、高圧注水系(HPCI)の自動起動により水位は回復する。(自動起動しない場合、L-1前に手動起動実施)原子炉水位は、RCICにて充分確保可能であり、DCバッテリー容量の確保のため、HPCIが自動起動した場合には、RCICの健全性と水位回復を確認後HPCIを停止する。

更に、事故後1時間でPLR M-Gセット非常用潤滑油ポンプ、タービン非常用軸受油ポンプ、発電機非常用密封油ポンプ、T/D RFP非常用潤滑油ポンプを停止する操作が必要となる。これら非常用油ポンプを停止した場合、タービンが損傷する可能性があるが、原子炉側の操作を優先するため、停止する必要がある。その後、DC125V(A系)の給電可能時間(約4時間)を超えてRCICが運転不能となった場合、HPCIを起動することになる。

原子炉圧力は逃し安全弁(SRV)の逃し弁モードで最初制御され、作動用窒素ガス消費後は、安全弁モードで制御が行われる。SRVからの蒸気放出により、ドライウェル(D/W)圧力、圧力抑制プール(S/P)水温は上昇し、D/W圧力は約1時間程度で13.7kPa(D/W圧力高信号設定値)に到達するが、事故8時間後においても約98kPa程度である。

S/P水温も事故後8時間では90℃程度である。一方、D/W雰囲気温度も電源喪失に伴うD/Wクーラー停止のため上昇するが、事故後8時間で約120℃程度である。従って、事故8時間後における原子炉一次格納容器(PCV)の健全性は温度、圧力とも確保されている。

また、RCIC室/HPCI室、中央制御室の換気空調系の電源喪失に伴う運転不能による室温の上昇、燃料プール冷却材浄化系(FPC)、残留熱除去系(RHR)運転不能による燃料プール水温の上昇、RCIC又はHPCI運転に伴う復水貯蔵タンク(CST)の水位低下の事象があるが、事故後8時間程度においては、支障となるものではない。

監視計器については、原子炉水位計A(狭帯域)は無停電交流電源装置(CVCF)電源となっており、バッテリー容量の確保のためにCVCFを事故後1時間でバッテリーから切り離すが、本プラントの場合、狭帯域B/C及び広帯域がDC電源であるので水位の監視は可能である。また、CVCFで残す負荷としては、RCICの流量制御器電源や計装電源がある。

その他のパラメータ監視では、原子炉圧力計AがCVCF電源となっているが、原子炉圧力計B及びHPCIタービン入口圧力計がDC電源使用となっており、これにて監視が可能となる。D/W圧力、温度、S/P水位計は計測制御電源使用のため監視不能となる。

全交流電源喪失において最も重要なことは、DC電源が枯渇する前に非常用ディーゼル発電機(D/G)又は外部電源を復旧し水位確保のための機器の運転維持と、PCV圧力、温度の上昇を制御する機器の復旧を行うことである。

D/G又は、外部電源復旧が不可能な場合は、4号D/Gから受電する。

D/Gが2台とも使用不可能で系統の復旧が遅れる場合は、1-2号機より受電する。

尚、直流電源が共通原因でD/Gが全て起動できない場合は、4号機から低圧電源を融通しD/Gの起動を図る。

尚、全ての交流電源が喪失し、その状態が5分以上継続する場合は、原災法第10条通報基準(全交流電源喪失)による通報を行う。

2010年 9月14日(108)

2. 操作のポイント

2.1 全般的な注意事項

- (1) プラントの安全上、少なくとも1つの非常用母線の電源回復が不可欠であり、早急な電源回復が必要である。尚、非常用母線へ複数の電源から受電しないこと。
- (2) DC駆動以外の電動弁及び空気作動弁は、駆動源が失われるため、遠隔操作不可能となる。
- (3) 8時間(注)以内に、外部電源又は非常用D/Gを復旧させれば、炉心の損傷なしに収束させることができるので、不用意な運転操作によってRCIC、HPCIの運転継続を損なわせてはならない。
このため以下の点に注意する。
 - a. 原子炉水位、圧力等重要なパラメータの連続監視を行う。
 - b. RCIC、HPCIのL-2/L-8による不必要な起動、停止をさける。
 - c. 電源復旧し、低圧の非常用炉心冷却系(ECCS)が使用可能となるまで原子炉の減圧を行わない。
 (注) RCICとHPCIをシリーズに運転することにより給水能力は、8時間に延長することが可能。
- (4) 非常用D/Gの復旧の見通しがついた場合、復旧が早いと判断された系のDC電源を確保するため、原子炉への給水は、その系と別系のものを使用する。即ち、(A)系D/Gの復旧が早いと判断された場合、RCICからHPCIに原子炉への給水を切替える。
- (5) 建屋内非常用照明使用可能時間は、約5時間。
- (6) 原子炉建屋(R/B)入域には、2重扉ロック解除用鍵が必要。

2.2 事象発生時操作

- (1) 原子炉スクラムを充分に確認してから、原子炉モードスイッチを「停止」位置に切り替える。
- (2) 原子炉スクラム後の残留熱を充分消費した時点でタービンを手動トリップさせる。
- (3) RCIC、HPCIの作動により、原子炉水位が回復するが、注水量が多くL-8トリップに至る。このため、水位上昇を確認した後、HPCIをトリップさせ、RCICにて水位制御を行う。
この操作は、長時間の直流電源を確保するためにも重要である。
- (4) プラントの状態が整定した後、非常用密封油ポンプの停止に備え、発電機内のH₂ガスを防災設備を使用し、N₂ガスに置換する。
上記操作をしないと、H₂ガスが大気と混合し、爆発を起こす可能性がある。

2.3 電源復旧操作

- (1) D/G外部電源の復旧又は、起動用開閉所変圧器からの所内電源受電を優先的にを行い、不可能な場合、同一中操他ユニットから受電すること。
- (2) 同一中操ユニットから受電する場合、非常用母線へ複数電源から受電しないこと。
 - a. 他ユニット発電機から受電している非常用母線に他ユニットD/Gでさらに受電しないこと。
 - b. 他ユニットD/G(A)から受電している非常用母線に他ユニットD/G(B)でさらに受電しないこと。
- (3) 同一中操ユニットから受電する場合、下記の優先順位で受電すること。

優先順位	4号機運転状態	3号機受電方法	備考
1	発電機運転中	・M/C3SB→M/C3B→M/C3D→M/C3C	
2	D/G(A)運転中	・D/G4A→M/C4C→M/C4A→M/C3SA→M/C3A→M/C3C→M/C3D	
	D/G(B)運転中	・D/G4B→M/C4E→M/C4D→M/C4B→M/C3SB→M/C3B→M/C3D→M/C3C	

2.4 電源喪失長時間継続時操作

- (1) 1時間以上の停電が継続する場合は、非常用油ポンプを事故発生後1時間で停止すること。またCVCFの負荷は、RCIC流量制御器を除き全て切り離す。

- (2) SRVからの原子炉圧力容器(RPV)内蒸気排出のためS/P水位が上昇するが、同時に水温も上昇し油冷却の設計温度を超える恐れがあるので、RCIC、HPCIの水源はCST側とし、切替えない。
このため、HPCIのS/P水位高の水源切替えインターロックを除外する。
- (3) SRVの制御状態は原子炉圧力計B又はHPCIタービン入口蒸気圧力にて監視する。

2.5 電源復旧後操作

- (1) 各補機を起動した場合には、D/G出力およびM/C連絡母線電流を確認すること。
- (2) 1時間程度でD/W圧力が13.7kPaに到達し、電源復旧時には冷却材喪失事故(LOCA)信号が発生している可能性がある。従って、電源復旧時には不用意な機器の自動起動を防止するため、「引保持」操作を行う。
- (3) (2)と同様に、RHRのS/P冷却モードを運転する場合、テストバイパス弁のLOCAによる閉信号をバイパスし開可能とするため、低圧注水系(LPCI)注入弁を全開とし、格納容器スプレイ弁制御スイッチを「手動」とする。
- (4) SRVによる減圧を行う場合、可能ならS/P水温の上昇を均一にするため、なるべく離れたSRVを順次開放する。
- (5) SRVの開弁は、冷却率を確認し間欠で行う。また、炉水温度の冷却率は55℃/h以下とする。
- (6) SRVによる減圧を行う場合、S/P水温を監視し、RHRのS/P冷却モードにより、熱容量制限曲線を超えないように操作を実施する。
- (7) ターニングはタービンの健全性を確認するまで入れない。

[参考事項] HPCI、RCIC運転不能時消火系による注水

消火系にはディーゼル駆動の消火ポンプを有しているため、全く他の注水系が使用できない場合には代替注水として使用することができる。しかし、ポンプ揚程が60数mのため、原子炉へ注水するには原子炉の減圧が必要となる。

従って、原子炉の減圧に必要なSRVの制御電源であるDC電源が枯渇する事故後8時間以降は注水系として期待できない。また、事故後8時間以内の場合にも、原子炉の減圧のために、SRVの作動用N₂を確保しておくことが必要となる。(ADS用の数弁は、作動させない等の処置が必要)

事故後8時間以内での操作概要を下記に示すが、この操作はRCIC、HPCIが共に使用できない場合に実施する。

- (1) ディーゼル駆動消火ポンプの運転を確認する。
- (2) 消火系と給水系の接続ラインのスペクタクルフランジ通水側とする。
- (3) 消火系のラインアップを行う。(ドレン弁閉確認後、3弁の開操作)
- (4) SRV手動開により、原子炉の減圧を行う。
- (5) 原子炉の減圧時、ディーゼル駆動消火ポンプ出口圧力を監視し、過流量とならないように必要に応じてポンプ出口弁を絞る。

2010年 1月23日(105)

3. 関連インターロック, 設定値及び関連規定

(1) 警報

なし

(2) インターロック

関連インターロック等		設 定 値	
1	RCIC起動, トリップ条件	表1-1 参照	
2	HPCI起動, トリップ条件	表1-2 参照	
3	非常用ディーゼル発電機設備各インターロック	表2-1 参照	
4	DC電源の負荷リストと放電パターン	125V A系	図3-1 参照
		125V B系	図3-2 参照
		250V	図3-3 参照
5	監視計器の電源	表4-1 参照	
6	各部の温度の制限条件	RCIC室	100℃ (RCICハードウェア設計用環境温度)
		HPCI室	100℃ (HPCIハードウェア設計用環境温度)
		中央制御室	40℃ (制御盤の環境条件最高設計温度)
		ドライウエル設計温度	138℃
		サブレッションプール設計温度	138℃
7	水源の条件	CST最低保有水量	378m ³ (炉停止後8時間分の崩壊熱相当の補給水量: 332m ³)
		サブレッションプール水位高警報	+7.0mm (3195m ³)
		RCICの水源をサブレッションプールとするときの制限温度	+60℃ (RCIC運転用の潤滑油冷却のための設計水温)

表1-1 RCIC起動/トリップ条件

項目	条件		
RCICタービン起動	(1) 手動 (9-4)		
	(2) 原子炉水位低 (L-2)	-1,220 mm	
RCICタービントリップ	(1) 手動 (9-4)		
	(2) 原子炉水位高 (L-8)	+1,485 mm	
	(3) タービン排気圧力高	0.29MPa	
	(4) タービン過速度	電気的過速度トリップ	4,500rpm×110%
		機械的過速度トリップ	4,500rpm×125%
	(5) ポンプ吸込圧力低	-0.0508MPa	
	(6) 自動隔離信号 (グループ5)		
	a. RCICタービンポンプ室温度高	93℃	
	b. 蒸気管流量大 (300%)	±120.7kPa	
	c. 蒸気管圧力低	0.344MPa	
d. タービン排気ダイアフラム圧力高	69kPa		

表1-2 HPCI起動/トリップ条件

項目	条件	
HPCIタービン起動	(1) 手動 (9-3)	
	(2) 格納容器圧力高	13.7kPa
	(3) 原子炉水位低 (L-2)	-1,220 mm
	<u>注記</u> 自動起動信号は自己保持されるので、HPCIを停止するときは、リセットすること。	
HPCIタービントリップ	(1) 手動 (9-3) (注記1)	
	(2) 原子炉水位高 (L-8)	+1,485 mm (注記2)
	(3) タービン排気圧力高	1.03MPa (注記1)
	(4) タービンオーバースピード	125% (注記1)
	(5) ポンプ吸込圧力低	-0.051MPa (注記1)
	(6) 自動隔離信号 (グループ4) (注記3)	
	a. HPCI系タービンポンプ室及び蒸気管周囲温度高	93℃
	b. 蒸気管流量大 (300%)	±47.0kPa
	c. 蒸気管圧力低	0.69MPa
	d. タービン排気ダイアフラム圧力高	70kPa
	<u>注記1</u> トリップ条件があるときのみトリップ状態であり、トリップ条件が解除された場合に自動起動信号があれば再起動する。	
	<u>注記2</u> L-8にてトリップし、回路を自己保持する。条件解除で手動リセットも可能であるがL-2にて自動リセットし、再起動する。	
	<u>注記3</u> 自動隔離信号がなくなったことを確認してリセットスイッチを押す (白色灯-消灯) ことにより隔離信号をリセットできる (自動起動信号があれば再起動する)。	

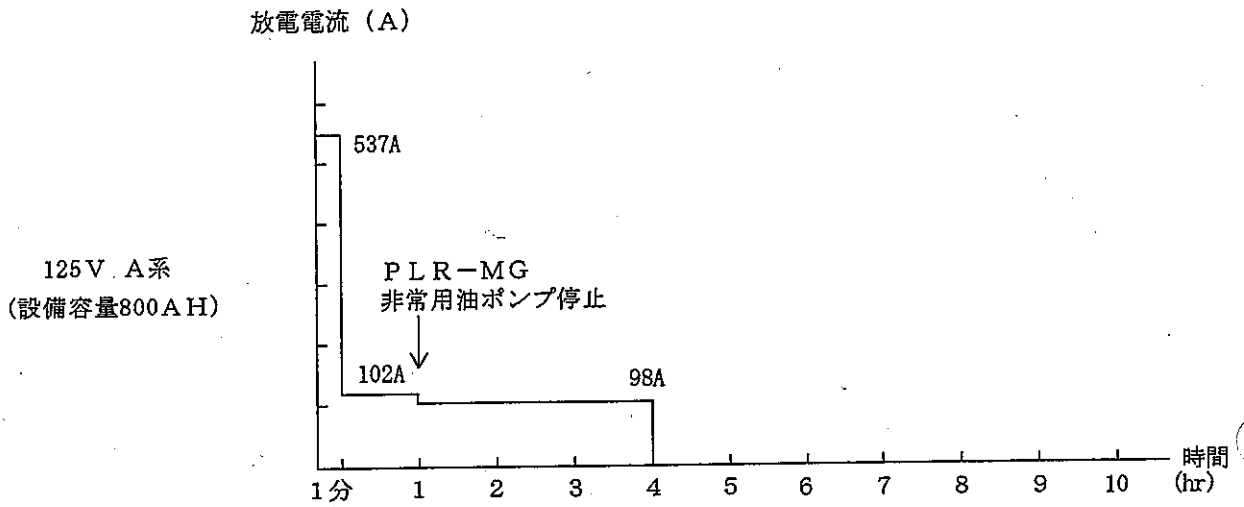
2010年 9月14日(108)

表2-1 非常用ディーゼル発電機設備インターロック(1/2)

機 器	イ ン タ ー ロ ッ ク			
ディーゼル受電しゃ断器 (3C-3B) D/G 3A用	(1) 投入前条件 (全てAND)	ディーゼル機関ロックアウトリレー	86C/DG3A	不動作
		ディーゼル発電機ロックアウトリレー	86S/DG3A	不動作
		ディーゼル発電機電圧確立	84X	動作
		停止指令	5E-1	不動作
		発電機過電流継電器	51VRDG3AT	不動作
	(2) 投入 手動	同期チェックリレー動作 250DG3X→操作スイッチ「入」 (同期条件成立時)		
		自動	(全てAND)	
		非常用母線連絡しゃ断器[3C-1B]		開
		C-D母線連絡しゃ断器[3C-7A]又は[3D-10]		開
		C母線不足電圧継電器	27C	動作
	(3) 開放 手動	操作スイッチ「切」(9-8)		
		自動	(全てOR)	
		ディーゼル機関ロックアウトリレー	86C/DG3A	動作
		ディーゼル発電機ロックアウトリレー	86S/DG3A	動作
		ディーゼル発電機停止指令	5E-2	動作
並列中で発電機ロックアウトリレー 又は脱調リレー		86G1, 86G2 56ZXA	動作	
発電機過電流継電器		51VRDG3AT	動作	
ディーゼル受電しゃ断器 (3D-3) D/G 3B用	(1) 投入前条件 (全てAND)	ディーゼル機関ロックアウトリレー	86C/DG3B	不動作
		ディーゼル発電機ロックアウトリレー	86CB/DG3B	動作
		ディーゼル発電機電圧確立	84X	動作
		ディーゼル発電機停止指令	5E-2	不動作
		発電機過電流継電器	51VRDG3BT	不動作
	(2) 投入 手動	同期チェックリレー動作 25DG3-4X→操作スイッチ「入」 (同期条件成立時)		
		自動	(全てAND)	
		非常用母線連絡遮断器 [3D-1]		開
		C-D母線連絡遮断器 [3D-10] 又は[3C-7A]		開
		D母線不足電圧継電器	27DX-1-8	動作
	(3) 開放 手動	操作スイッチ「切」(9-8)		
		自動	(全てOR)	
		ディーゼル機関ロックアウトリレー	86C/DG3B	動作
		ディーゼル発電機停止指令	5E-1	動作
		並列中で発電機ロックアウトリレー 又は脱調リレー	86G1, 86G2 56ZXB	動作
ディーゼル発電機ロックアウトリレー		86CB/DG3B	動作	
発電機過電流継電器		51VRDG3BT	動作	

表2-1 非常用ディーゼル発電機設備インターロック(2/2)

機 器	イ ン タ ー ロ ッ ク	
ディーゼル機関 (D/G 3Aにて記載)	(1) 起動 手動	(9-8) (現場)
	自動	所内電源喪失 格納容器圧力高 13.7kPa 原子炉水位低L-1 -3720mm
	(2) 停止 手動	(9-8) (現場)
	自動	ディーゼル機関ロックアウトリレー動作 86C/DG3A ディーゼル発電機ロックアウトリレー動作 86S/DG3A
	(3) 86C/DG3A 動作条件 (機関)	過速度 111% 冷却水喪失 90%速度で10秒以上<0.12MPa 海水圧力低 90%速度で1分以上<0.098MPa 非常用押釦スイッチ 「ON」 以下、LOCA時バイパスあり 潤滑油圧力低 90%速度で10秒以上<0.29MPa 起動渋滞 起動信号-40秒→ <50%速度 燃料ハンドル 「停止」位置
(4) 86S/DG3A 動作条件 (発電機)	発電機差動電流 87DG3A 発電機過電流 51VRDG3AT 以下、LOCA時バイパスあり 発電機逆電力 32DG3A	
燃料油、潤滑油、冷却 水系統(自動運転のみ)	(1) 燃料移送ポンプ 燃料ディタンク容量 8時間分(3562mm)以下で自動起動 燃料ディタンク容量 8.5時間分(3692mm)以上で自動停止 (2) 潤滑油プライミングポンプ 50%速度以下にて10分間運転, 50分間停止又は, 潤滑油温度25℃以下で起動, 30℃以上で停止。 (3) 潤滑油ヒータ 潤滑油プライミングポンプ運転中に, 潤滑油温度25℃以下で加熱, 30℃以上加熱停止。 (4) ジャケットウォータヒーティングポンプ 50%速度以下, 35℃以下で自動起動, 40℃以上で自動停止。 このとき, ヒータも同様な動きをする。 (5) 空気圧縮機A, B 空気圧力 2.5MPa以下で自動起動。 (6) ディーゼル海水ポンプA, B a. 50%速度以上にて自動起動 b. D/G起動指令にて自動起動 c. 運転中ポンプトリップで, 予備機自動起動。 d. ポンプ運転中に吐出圧力低(0.20MPa)以下で予備機自動起動。	

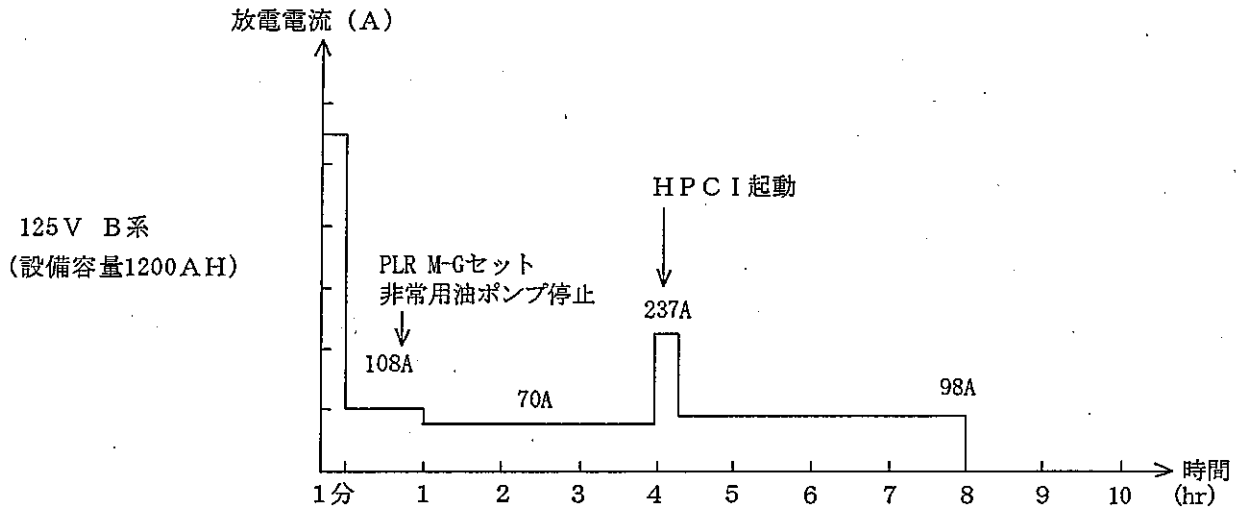


直 流 負 荷

① M/C, P/C しゃ断器操作	235A
② D/G 初期励磁	200A
③ MGセット非常用油ポンプ	4A (8A)
④ RCIC復水ポンプ	18A (36A)
⑤ RCIC真空ポンプ	18A (36A)
⑥ 直流制御電源	38A
⑦ 直流照明	24A

注1. 1分以内の放電電流値は、更に短時間の電流重ね合せの検討による。
 注2. () 内は始動電流値を示す。

図3-1 全交流電源喪失時のDCバッテリー放電パターン, 125V A系
(設計ベース, 設備容量800AH)



直 流 負 荷

① M/C, P/C しゃ断器操作

235A

② D/G 初期励磁

200A

③ MGセット非常用油ポンプ

4A (8A)

④ HPCI補助油ポンプ

57A (113A)

57A (113A)

⑤ HPCI真空ポンプ

9A (18A)

9A (18A)

⑥ HPCI復水ポンプ

18A (36A)

18A (36A)

⑦ 直流制御電源

38A

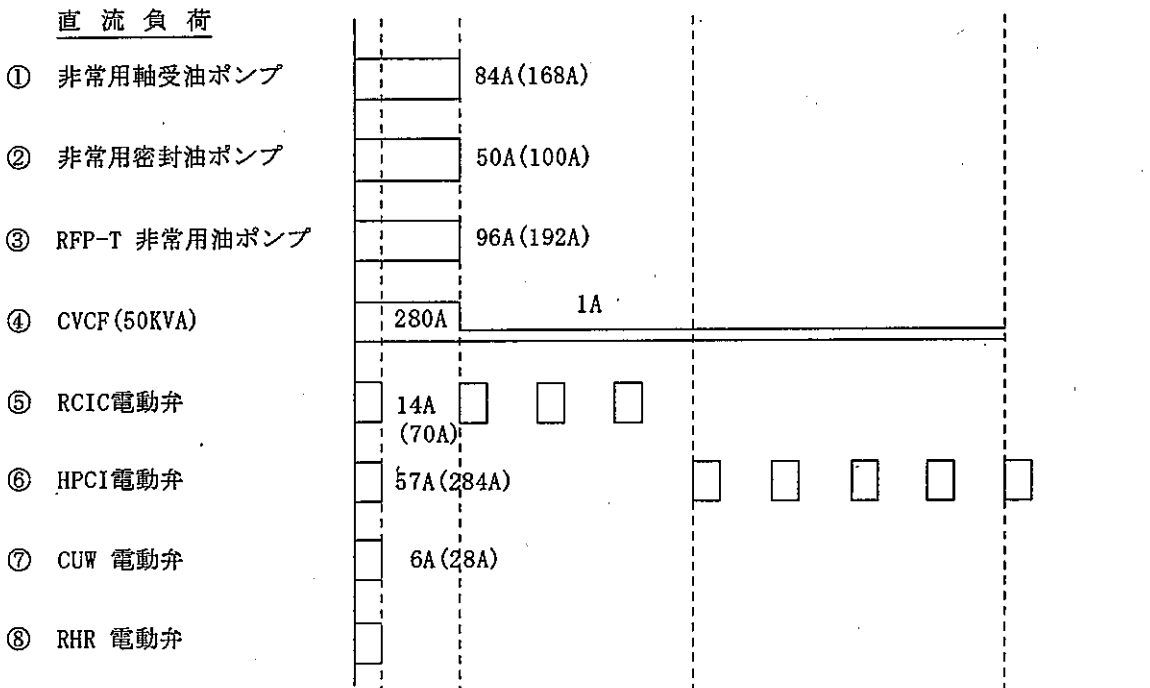
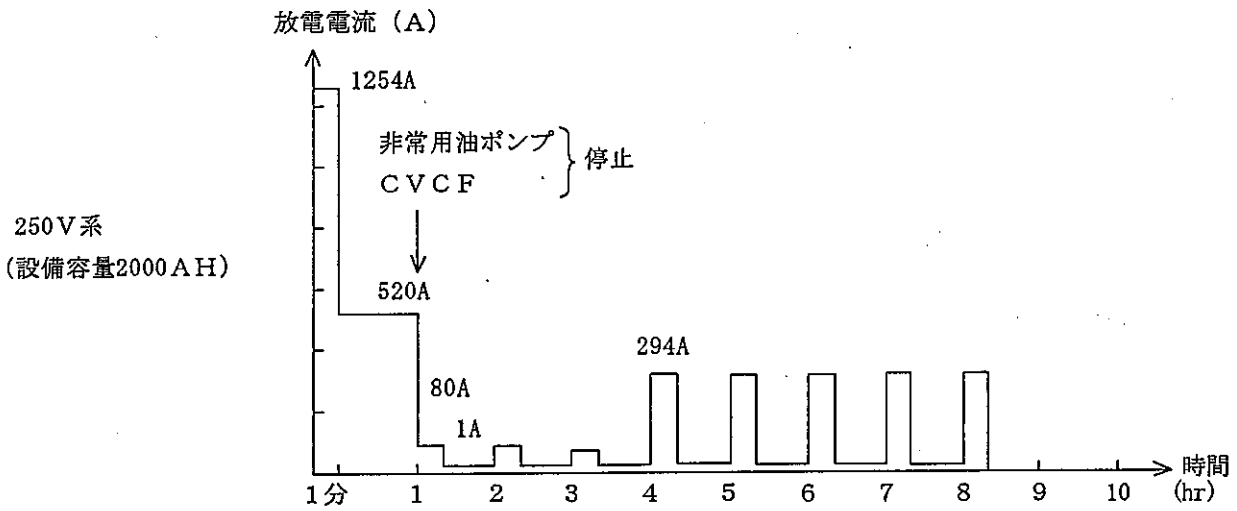
⑧ 直流照明

24A

注1. 1分以内の放電電流値は、更に短時間の電流重ね合せの検討による。

注2. () 内は始動電流値を示す。

図3-2 全交流電源喪失時のDCバッテリー放電パターン, 125V B系



- 注1. 1分以内の放電電流値は、更に短時間の電流重ね合せの検討による。
 注2. RCIC及びHPCIは1時間毎に起動、停止を繰り返すと仮定。
 注3. CVCFの負荷は1時間後にRCIC流量制御器、計器(約1A)のみとする。
 注4. ()内は始動電流値を示す。

図3-3 全交流電源喪失時のDCバッテリー放電パターン 250V系

表4-1 全交流電源喪失時の監視可能項目

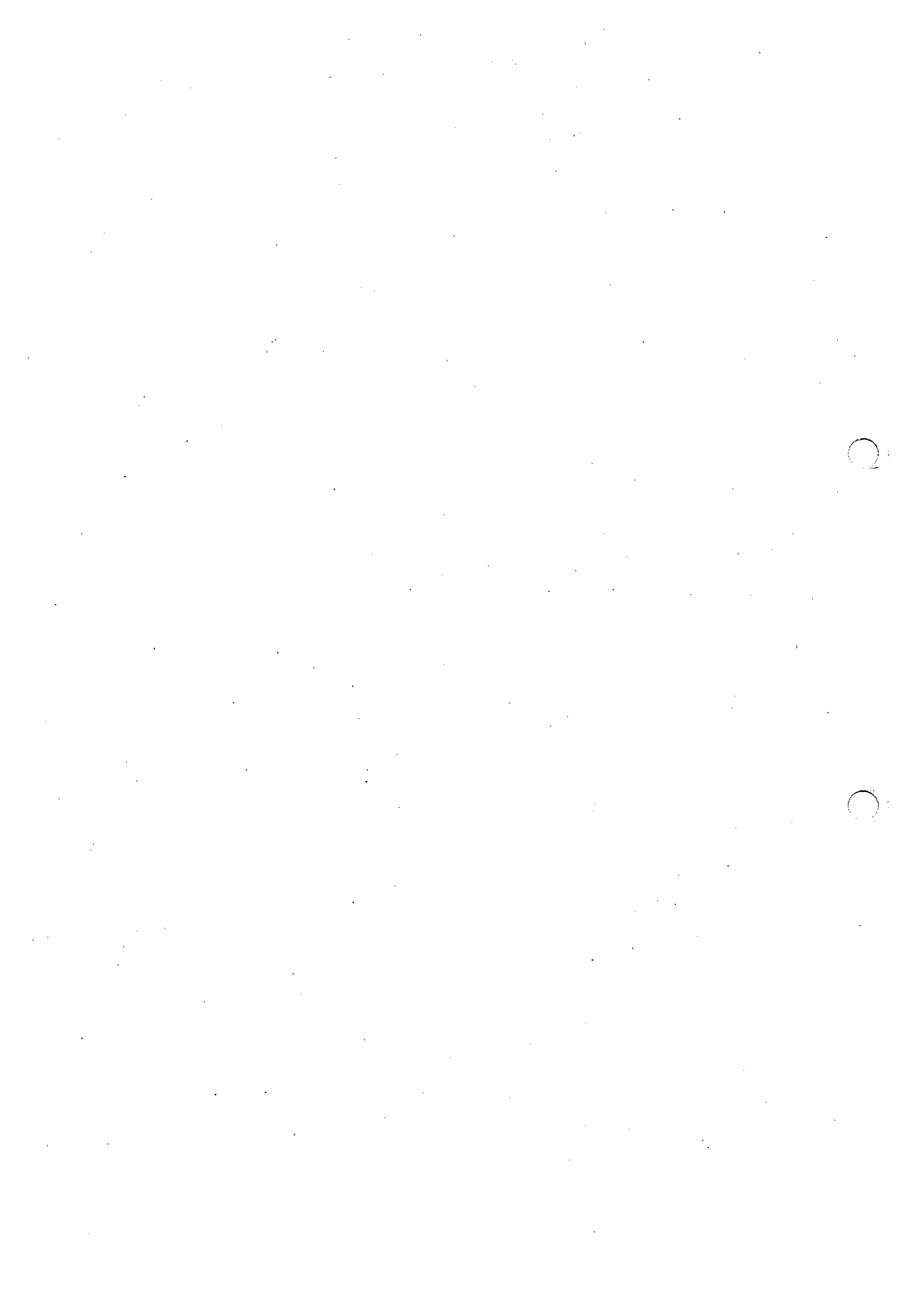
監視項目	機 能		使用電源	監視可能 時 間	備 考
原子炉水位	中操指示	狭 帯 域	AV'イクルB/C直流125V	8時間	
		広 帯 域	直流125V(A),(B)	8時間	
		停 止 域	計測電源	-	
		燃 料 域	計測電源	-	
	L-8	HPCI, RCIC トリップ	直流125V(A),(B)	8時間	
		主タービン, 給水 ポンプトリップ	バイタル電源 直流125V(B)	8時間	
	L-3	A D S 起 動	直流125V(A),(B)	8時間	
		1 次 系 隔 離	RPS MG(A),(B)	-	
	L-2	HPCI, RCIC 起 動	直流125V(A),(B)	8時間	
	L-1	RHR/CS 起 動	直流125V(A),(B)	8時間	
A D S 起 動		直流125V(A),(B)	8時間		
非常用DG起動		直流125V(A),(B)	8時間		
原子炉圧力	中操指示	狭 帯 域	バイタル電源	1時間	RCIC/HPCI タービン入 口蒸気圧力により8時 間監視可能
		広 帯 域	バイタル電源 直流125V	8時間	
	逃 し 安 全 弁	直流125V(A),(B)	8時間		
ドライウエル 圧力	中操指示	狭 帯 域	計測電源(A)	-	
		広 帯 域	計測電源(A)	-	
	圧力高信号	ECCS 起 動 信 号	直流125V(A),(B)	8時間	
ドライウエル 温度	中 操 指 示 (記 録 計)		計測電源(A)	-	
サブプレッション プール 水位	中 操 指 示		計測電源(A)	-	
	水位高信号	HPCI 吸込弁切替	直流125V(B)	8時間	
サブプレッション プール 水温	中 操 指 示		計測電源(A),(B)	-	
復水貯蔵タンク 水位	中 操 指 示		計測電源(A)	-	
	水位低信号	HPCI 吸込弁切替	直流125V(B)	8時間	

(3) 関連規定

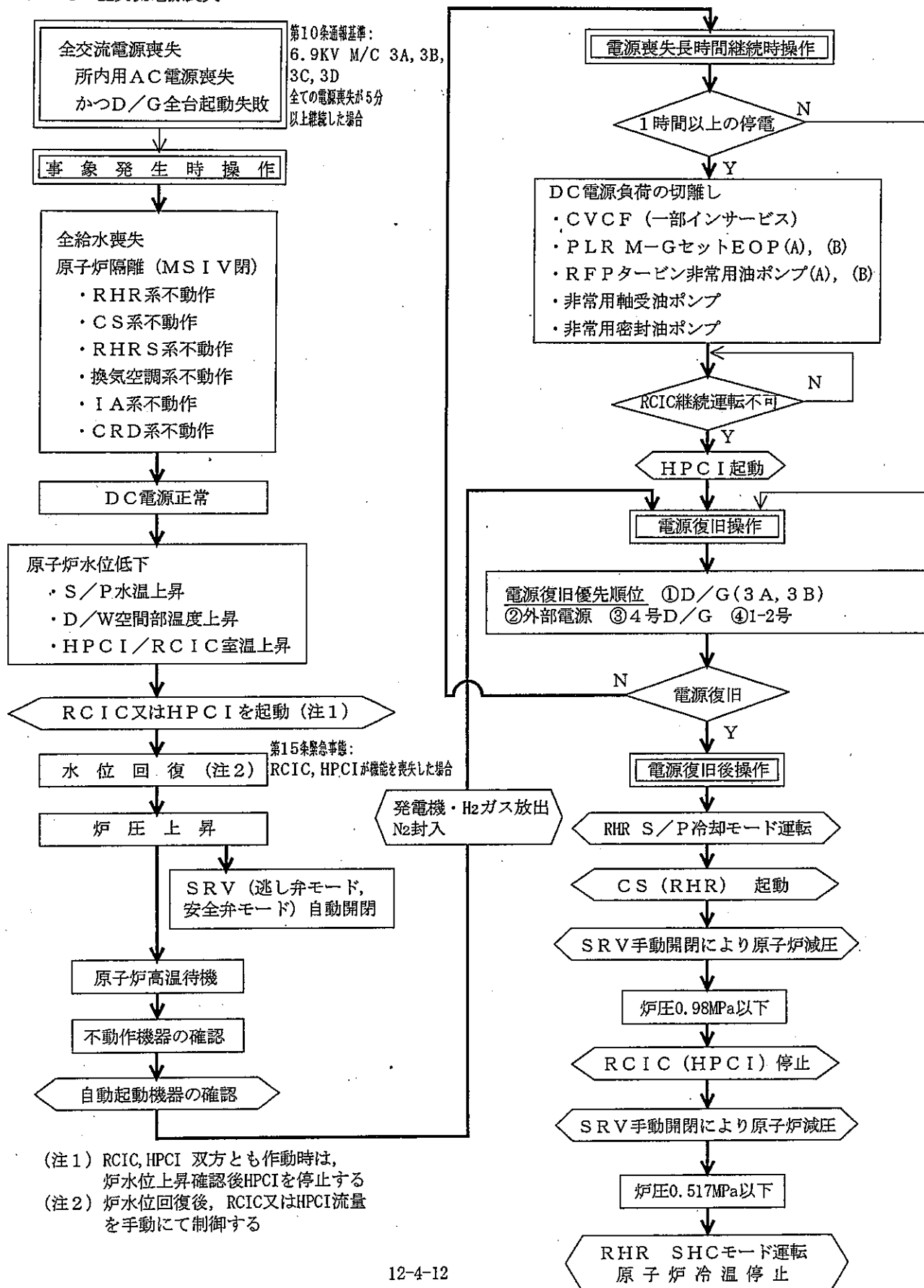
- a. 原災法第10条(全交流電源喪失)
- b. 保安規定第45条(サブプレッションプールの平均水温)

4. 原災法関連

- (1) 第10条通報基準: 原子炉の運転中に外部電源が喪失しかつ、全てのD/Gからの受電に失敗することにより、全ての所内高圧系統(6.9KV)の母線が5分以上継続して使用不能になる場合。
- (2) 第15条緊急事態: 原子炉の運転中に外部電源が喪失しかつ、全てのD/Gからの受電に失敗することにより、全ての所内高圧系統(6.9KV)の母線が使用不能となった場合において、RCIC系及びHPCI系の機能が喪失した場合。



第12章 外部系統事故
12-4 全交流電源喪失



主要項目	当直長(当直副長)	操 作 員 (A)
1. 系統事故発生		
2. パワーロードアンバランス作動による原子炉スクラム	1. パワーロードアンバランス作動による原子炉スクラム確認 2. 原子炉スクラムベージング放送 3. MSIV全開確認	1. パワーロードアンバランス作動, CV急閉により, 原子炉「スクラム」確認, 報告 (1) 警報 「A系原子炉自動スクラムトリップ」 「B系原子炉自動スクラムトリップ」 「タービン加減弁急速閉トリップ」(P/Lアンバランス作動) (2) 表示灯 全制御棒炉心状態表示ユニット(1) 全挿入 ㊟ ランプ「点灯」 全制御棒炉心状態表示ユニット(2) スクラム ㊞ ランプ「点灯」 システム状態表示 全制御棒全挿入 ㊟ ランプ「点灯」 (3) スクラム排出容器 A/B ドレン弁, 排出ヘッダベント弁「閉」 (4) APRM 指示「減少」 SRNM/APRM/RBM 記録計 (9-5 NR-7-46B/C) SRNM/APRM 記録計 (9-5 NR-7-46A/D) 2. MSIV(内, 外)「全開」確認, 報告 (1) 表示灯 ㊟ ランプ「点灯」

操 作 員 (B)	備 考
<p>1. 送電線及び発電機関連パラメータを確認, 報告</p> <p>(1) 系統電圧 系統電圧/周波数記録計 (9-31 R-101) 275KV 大熊線 3号電圧指示計 (9-8 EI-63) 275KV 大熊線 4号電圧指示計 (9-8 EI-67)</p> <p>(2) 系統電流 275KV 大熊線 3号電流指示計 (9-8 EI-64) 275KV 大熊線 4号電流指示計 (9-8 EI-68)</p> <p>(3) 発電機周波数 発電機周波数指示計 (9-7 EI-5)</p> <p>(4) 発電機電圧 発電機電圧指示計 (9-7 EI-2)</p> <p>(5) 発電機電流 発電機電流 R/S/T (9-7 EI-1A/B/C)</p> <p>(6) 発電機出力 発電機出力指示計 (9-7 EI-3) 発電機出力記録計 (9-31 R-100)</p> <p>(7) 発電機無効電力 発電機無効電力指示計 (9-7 EI-4)</p> <p>(8) オシロ作動状態 (第2中操 9-307)</p> <p>2. タービン・発電機「所内単独運転」確認, 報告</p> <p>(1) 警報 「パワーロードアンバランス動作」</p> <p>(2) 発電機しゃ断器 [O-3]「閉」 表示灯 ㊟ ランプ点灯</p> <p>(3) 発電機出力「急速減少」</p> <p>(4) タービンバイパス弁「開」, タービン回転速度確認 主タービンバイパス弁開度指示計 (9-7 POI-30-14) 主タービン偏心・回転速度・加減弁開度/バイパス弁開度記録計 (9-7 M-30-20-R1) EHC テストパネル開度指示計 (BPV 開度 1~3)</p> <p>(5) 復水器スプレイ弁 復水器スプレイ弁 「開」 表示灯 ㊟ ランプ「点灯」</p> <p>(6) 所内常用電源及び所内負荷 3u PNL9-8</p>	<p>警報の確認が完了するまで警報「確認」ボタンを押してはならない</p> <div style="border: 1px solid black; padding: 5px; margin: 10px 0;"> <p>Ge 負荷 39.22% 10msec Tb 負荷 35.03% (中間蒸気圧力)</p> </div> <p>警報「発電機ロックアウトリレー 86G1 動作」が発生していないことを確認</p> <p>タービンバイパス弁の開閉により復水器スプレイ弁が自動開閉する</p>

2010年 1月23日(105)

主要項目	当直長(当直副長)	操 作 員 (A)
3. タービントリップ	4. 原子炉スクラム後の処置操作指示 5. タービン発電機トリップ確認	3. 原子炉モードスイッチ「運転」から「停止」へ「手動切替」実施, 報告 4. 原子炉水位及び原子炉圧力を確認, 報告 (1) 原子炉水位 原子炉水位狭帯域 A~C 指示計 (9-5 LI-6-94 A~C) 原子炉水位広帯域 A/B 指示計 (9-5 LI-2-3-85A/B) (2) 原子炉圧力 原子炉圧力 A/B 指示計 (9-5 PI-6-90A/B) 原子炉圧力/タービン蒸気流量記録計 (9-5 FR/PR-6-98)
4. 所内電源喪失	6. 所内電源喪失を確認し, 所内電源確保指示	5. 所内電源喪失により, 給水系「全停」確認, 報告 (1) T/D RFP (A, B) 「トリップ」 (2) T/D RFP (A, B) EOP 「起動」
5. MSI V全閉	7. MSIV全閉確認	6. MSIV (内, 外)「全閉」確認, 報告 (1) 警報 「主蒸気隔離弁閉トリップ」 「主蒸気隔離弁論理回路作動中」 「内側主蒸気隔離弁ソレノイド無励磁」 「外側主蒸気隔離弁ソレノイド無励磁」 (2) 表示灯 ◎ ランプ「点灯」(表示灯は DC)
6. PCIS作動	8. PCIS作動確認 9. 事故状況を給電に連絡すると共に関係箇所へ連絡 (1) 事故発生時刻	7. PCIS「作動」(内, 外)「隔離」及び, 電源喪失機器「トリップ」確認, CS「引保持」実施, 報告 (AC 電動弁電源なし) (1) PLR ポンプ(A, B) 「トリップ」, CS「引保持」実施 (電源なし) PLR M-G セット EOP (C, D) 「起動」 (2) CRD ポンプ A(B) 「トリップ」(電源なし) (3) CUW ポンプ(A, B) 「トリップ」(電源なし) (4) R/B 通常換気系(A, B) 「トリップ」(電源なし) (5) D/W HVH 3-16 (A~E) 「トリップ」(電源なし)

操 作 員 (B)	備 考
<p>3. タービンバイパス弁閉じ始め確認, 速やかにタービン「手動トリップ」実施</p> <p>4. タービン・発電機「トリップ」確認, 報告</p> <p>(1) 警報 「タービン非常油圧低トリップ」 「発電機ロックアウトリレー-86G1 動作」</p> <p>(2) 主蒸気止め弁 「閉」</p> <p>(3) 蒸気加減弁 「閉」</p> <p>(4) 組合せ中間弁 「閉」</p> <p>(5) 抽気逆止弁 「閉」</p> <p>(6) BHC コントロールパネル 全弁閉 ◎ ランプ「点灯」</p> <p>5. 発電機しゃ断器 [O-3]「トリップ」確認, 報告</p> <p>(1) 表示灯 ◎ ランプ「点灯」</p> <p>6. 界磁しゃ断器「トリップ」確認, 報告</p> <p>(1) 表示灯 ◎ ランプ「点灯」</p> <p>7. 発電機断路器 [LS-3]「手動開放」実施, 報告</p> <p>(1) 表示灯 ◎ ランプ「点灯」</p> <p>8. 所内電源「切替」するが, 「所内全停」確認, 報告</p> <p>(1) 6.9KV 起変受電しゃ断器「投入」 [3A-3, 3B-3B]</p> <p>(2) 6.9KV 所変受電しゃ断器「開放」 [3A-1, 3B-1B]</p> <p>(3) 警報 「6.9KV M/C 3A/3B/3C/3D 母線電圧低」 (115V×70%) 「6.9KV M/C 3SA/3SB 母線電圧低」 (115V×70%) 「A/B 系統通常電源喪失」</p> <p>(4) 6.9KV 母線電圧 「ゼロ」 6.9KV 母線 3SA/3SB 電圧指示計 (9-8 EI-38/45) 6.9KV 母線 3A/3B/3C/3D 電圧指示計 (9-8 EI-32/50/27/56)</p> <p>(5) 系統電圧 「ゼロ」 系統電圧/周波数記録計 (9-31 R-101) 275KV 大熊線 3号電圧指示計 (9-8 EI-63) 275KV 大熊線 4号電圧指示計 (9-8 EI-67)</p> <p>9. 下記の各しゃ断器「開放」確認, 報告</p> <p>(1) 6.9KV 母線 3A 受電しゃ断器 [3A-1] 「開放」</p> <p>(2) 6.9KV 母線 3B 受電しゃ断器 [3B-1B] 「開放」</p>	<p>タービントリップのタイミングはタービンバイパス弁が閉じ始めてから行う</p> <p>開度指示計の読みにて各弁の全閉を確認する 別紙-1 参照</p> <p>原子炉水位低(L-2)又は原子炉圧力高(7.41MPa)にてARI及びATWS-RPTが作動する</p> <p>480V P/C に接続されている各MCCの故障警報が出る</p> <p>別紙-2 参照</p>

2010年 1月23日 (105)

主要項目	当直長 (当直副長)	操 作 員 (A)
7. 原子炉 水位確保	(2) 事故発生の電 気工作物 (3) 事故概要 10. 原子炉水位確保指 示	<p>△</p> <p>8. 原子炉水位確認, 必要な時はRCIC (又はHPCI) 「手動起動」実施, 原子炉水位「維持」確認, 報告 尚, 原子炉水位「L-2」まで低下した場合, RCIC及びHPCI「起動」確認, 水位回復後HPCI「手動トリップ」実施, RCICにより, 原子炉水位「維持」確認, 報告 (HPCI「手動トリップ」後は「手動リセット」実施し, 待機状態とする)</p> <p>(1) RCIC ポンプ流量指示計 (定格流量 25.2ℓ/s) (9-4 FIC-13-91) (2) RCIC ポンプ流量記録計 (9-3 FR-10-143B) (3) RCIC ポンプ吐出圧力指示計 (9-4 PI-13-93) (4) RCIC 注入弁 (MO-13-21) 「開」 (5) RCIC 流量設定器 (FIC-13-91) 設定「手動調整」</p> <p style="border: 1px dashed black; padding: 2px; display: inline-block;">目標値 原子炉水位 L-4~L-7</p>
8. 原子炉 圧力調整 9. D/G 起動失敗	11. SRVによる原子 炉圧力調整指示 12. D/G 3A, 3 B 起動失敗確認, 原 災法第10条に基づ く通報	<p>9. 原子炉圧力上昇時は, SRVを順次「手動開」実施, 原子炉圧力「7.26MPa」～「6.37MPa」に維持 (SRVを開くと原子炉水位は急上昇後低下する) SRV「手動開」順序F→C→B→G→H→E→A→D また, SRV作動空気が消費された場合, 安全弁モードでSRVが作動していることを原子炉圧力で確認する ((9-5 PI-6-90A/B)又は, HPCI/RCICタービン入口圧力計) (SRVの開閉表示ランプは点灯しない)</p>
10. 高温待 機	13. 高温待機指示	<p>10. 原子炉「高温待機」保持を実施, 報告 (低圧ECCS系が使用可能となるまで原子炉の減圧は行わない)</p>

操 作 員 (B)	備 考																											
(3) 6.9KV 母線連絡 3C-3A シヤ断器 [3C-1B] 「開放」 (4) 6.9KV 母線連絡 3D-3B シヤ断器 [3D-1] 「開放」 (5) 6.9KV 母線連絡 3B-3D シヤ断器 [3B-9A] 「開放」																												
10. 復水系ポンプ全台「トリップ」確認, 報告	別紙-1 参照																											
(1) LPCP(A~C) 「トリップ」 (2) HPCP(A~C) 「トリップ」	原子炉水位は, SRV 開時の水位スウェリングにより L-8, RCIC タービントリップを防ぐため, L-8 に充分余裕のある水位とする																											
11. タービン EOP 「起動」 確認又は, 「手動起動」 実施, 報告	RCIC, HPCI タービン回転速度を許容連続運転範囲以下に絞り込まないこと RCIC:2275rpm HPCI:2060rpm																											
(1) 表示灯 ⑧ ランプ 「点灯」	炉圧が高い [1.04MPa] 以上場合には上記制限に余裕がある																											
12. 発電機 E SOP 「起動」 確認, 報告	SRV 作動空気は, 約 1 回分程度である																											
(1) 表示灯 ⑧ ランプ 「点灯」	SRV 設定圧力 [MPa]																											
13. 無停電交流電源装置 「直流運転」 を警報により確認, 報告																												
(1) 警報 「バイタル交流電源装置直流運転中」																												
14. タービン回転速度 「降下」 確認, 報告	<table border="1"> <thead> <tr> <th></th> <th>逃し弁機能</th> <th>安全弁機能</th> </tr> </thead> <tbody> <tr><td>A O</td><td>7.51</td><td>7.71</td></tr> <tr><td>B O</td><td>7.58</td><td>7.78</td></tr> <tr><td>C O</td><td>7.44</td><td>7.64</td></tr> <tr><td>D</td><td>7.58</td><td>7.71</td></tr> <tr><td>E O</td><td>7.51</td><td>7.64</td></tr> <tr><td>F</td><td>7.58</td><td>7.78</td></tr> <tr><td>G O</td><td>7.51</td><td>7.71</td></tr> <tr><td>H O</td><td>7.58</td><td>7.78</td></tr> </tbody> </table>		逃し弁機能	安全弁機能	A O	7.51	7.71	B O	7.58	7.78	C O	7.44	7.64	D	7.58	7.71	E O	7.51	7.64	F	7.58	7.78	G O	7.51	7.71	H O	7.58	7.78
	逃し弁機能	安全弁機能																										
A O	7.51	7.71																										
B O	7.58	7.78																										
C O	7.44	7.64																										
D	7.58	7.71																										
E O	7.51	7.64																										
F	7.58	7.78																										
G O	7.51	7.71																										
H O	7.58	7.78																										
15. D/G (3A, 3B) 「起動失敗」 又は, シヤ断器 「投入失敗」 確認, 報告																												
(1) D/G が 「起動」 していないこと又は, D/G シヤ断器が 「投入」 されていないことを確認																												
a. D/G (3A, 3B) 表示灯																												
b. D/G (3A, 3B) 電圧 ディーゼル発電機 3A 電圧指示計 (9-8 EI-21) ディーゼル発電機 3B 電圧指示計 (9-8 EI-59)																												
c. D/G (3A, 3B) シヤ断器表示灯																												
(2) 起動失敗の場合, 中操 CS にて 「手動起動」 実施, 報告																												
(3) 手動起動も不可の場合, D/G の点検と現場盤 CS にて 「手動起動」 指示																												
(4) シヤ断器 「投入失敗」 の場合, シヤ断器の 「ラックイン」 状態確認及び 「ラックアウト」 「ラックイン」 を操作員補機に指示																												
	<table border="1"> <tr> <td colspan="3">○は ADS 機能を有するもの</td> </tr> <tr> <td colspan="3">◎は ADS 機能及び AM 用 ADS 機能を有するもの</td> </tr> </table> <p>2 個以上の SRV を開く場合は少なくとも 3 秒以上の間隔で行う LOCA 信号又は電源喪失信号によりディーゼルが起動し, 10 秒後に電圧確立し電源喪失の場合母線充電となる ディーゼル発電機が起動失敗した場合は手動で起動を試みる 下記の D/G トリップ条件は LOCA 信号でバイパスされる</p> <p>(1) 潤滑油圧低 (2) 起動渋滞</p>	○は ADS 機能を有するもの			◎は ADS 機能及び AM 用 ADS 機能を有するもの																							
○は ADS 機能を有するもの																												
◎は ADS 機能及び AM 用 ADS 機能を有するもの																												

2010年 1月23日(105)

主要項目	当直長(当直副長)	操 作 員 (A)
11. 不動作機器の確認	14. 不動作機器の確認指示	11. 主要機器の「不動作」確認, CS「引保持」可能な機器「引保持」実施, 報告 (1) RHR ポンプ(A~D) 「引保持」 (2) CS ポンプ(A, B) 「引保持」 (3) RHR 海水ポンプ(A~D) 「引保持」 (4) CRD ポンプ(A, B) 「切」 (5) CUW ポンプ(A, B) 「切」 (6) PLR ポンプ(A, B) 「引保持」 (7) SGTS ファン(C, D) 「切」
12. 原子炉未臨界	15. 原子炉未臨界確認	12. SRNMにより原子炉「未臨界」確認, 報告 (1) SRNM 指示, レンジ「減少」 SRNM/APRM/RBM 記録計 (9-5 NR-7-46B/C) SRNM/APRM 記録計 (9-5 NR-7-46A/D) (2) SRNM レンジモード「切替」 「中間領域」→「中性子源領域」
13. 発電機 H ₂ ガス置換	16. 発電機 H ₂ ガス置換指示	
14. 電源復旧	17. 電源の復旧指示	13. D/G(3A, 3B)及び外部電源の復旧操作実施, 報告 又は, 同一中操他ユニットからの受電準備実施 尚, 同一中操他ユニットからの非常用母線へ複数の電源から受電しないこと

12-4 全交流電源喪失 (電源喪失長時間継続時操作)

主要項目	当直長 (当直副長)	操 作 員 (A)
1. DC電源負荷切り離し	1. DC電源負荷制限の指示	1. 所内電源喪失後, D/G (3A, 3B) 復旧に1時間以上要する場合, 停止可能な直流負荷「手動停止」及び, バイタル交流分電盤にて下記以外の負荷「切り離し(CKT OFF)」実施, 報告 (1) PLR M-Gセット EOP (C,D) (2) バイタル交流分電盤で残す負荷 (ケーブルボルト室) a. CKT-9 「RCIC 系計装回路 パネル 9-19」 b. CKT-12 「RCIC 系 パネル 9-4」
2. RCICの運転継続維持	2. RCICの運転継続指示	2. RCICの運転継続維持操作を実施, 報告 (1) RCICの水源は, CST側とし, S/P側へ切替えないこと (2) RCICが運転中であるため, HPCI「起動」防止処置 LOCA信号 (D/W 圧力高) リフト実施 a. PNL9-32 T-7 RE02D02 ④アオ b. PNL9-33 T-7 RE02D03 ①シロ (3) HPCI「水源切替」インターロック「除外」実施, 水源 CST側確認 S/P 水位高信号リフト実施 a. PNL9-39 T-2 RE04D07 (LIA)シロ b. PNL9-39 T-2 RE04D09 (LIA)シロ (4) RCIC運転中にHPCIが(3)の処置前に「起動」した場合, (2), (3)の処置を実施後, HPCI「待機」にする
3. RCICからHPCIへの切替	3. HPCIへの切替指示	3. A系直流電源喪失により, RCIC運転による給水継続「不能」になった場合には, HPCI「手動起動」実施, 報告

操 作 員 (B)	備 考
<p>1. 所内電源喪失後、D/G (3A, 3B) 復旧に1時間以上要する場合、下記 非常用油ポンプ「手動停止」実施、報告</p> <ul style="list-style-type: none"> (1) タービンEOP (2) T/D RFP(A, B)EOP (3) 発電機ESOP 	<p>RCIC 計装電源系 (CKT-9) RCIC 流量制御器電源 (CKT-12)</p> <p>LOCA 信号 (D/W 圧力高) は、事故 後約1時間で発生するSRVからの 蒸気放出により、S/P 水温度が上 昇し、60℃を超えると、S/P 水源 とした場合、RCIC, HPCI の油冷却 ができなくなる</p>

12-4 全交流電源喪失 (電源復旧操作及び復旧後操作)

主要項目	当直長 (当直副長)	操 作 員 (A)
1. D/G 復旧	1. D/G復旧指示	1. D/G (3A, 3B)「手動起動」前, 下記機器のCS「引保持」確認, 報告 (1) RHR ポンプ(A~D) (2) CS ポンプ(A, B) (3) RHR 海水ポンプ(A~D) (4) CRD ポンプ(A, B) (5) SGTS ファン(C, D) 2. D/G (3A, 3B)「手動起動」後, 上記「引保持」機器のCS「自動」へ復旧必要機器順次「手動起動」実施, 報告 (1) SGTS ファンC(D) (2) CRD ポンプA(B) (3) LOCA 信号 (D/W 圧力高) 存在の場合 a. ECCS ポンプ「起動」確認 b. 炉圧低条件にて注入弁「開」するため, 炉水位が確保されていることを確認し, 注入弁「手動閉」実施 (原子炉減圧に伴うECCS ポンプからRPVへの注水を防止する) (4) 無停電交流電源装置「交流運転」確認後, バイタル交流分電盤にて「切り離し」負荷「復旧(CKT. ON)」実施
2. 外部電源復旧	2. 外部電源復旧指示	3. 外部電源復旧操作を実施, 報告 <大熊線3号及び4号からの電源復旧手順は, 事故時運転操作手順書 第12章12-1「発電所全停」の項参照>
3. S/P 冷却	3. S/P冷却指示	4. RHR (A, B) 系, S/P冷却モード「手動起動」実施, 報告 (1) LOCA 信号 (D/W 圧力高) 存在の場合格納容器スプレイ弁制御スイッチ (CS-RH-6-1) 「手動」 (2) LPCI 注入弁(M0-10-25A/B, M0-10-27A/B) 「手動全閉」 (3) テストバイパス弁(M0-10-34A/B) 「手動開」 5. CS ポンプ (A, B)「手動起動」確認, 原子炉減圧準備を実施, 報告

操 作 員 (B)	備 考
<p>1. D/G (3A, 3B)「手動起動」前, 下記しゃ断器「開放」及び, 下記機器のCS「引保持」又はCOS「切」確認, 報告</p> <p>(1) 6.9KV 母線連絡 3C-3A しゃ断器[3C-1B] 「開放」 (2) 6.9KV 母線連絡 3D-3B しゃ断器[3D-1] 「開放」 (3) 6.9KV 母線連絡 3B-3D しゃ断器[3B-9A] 「開放」 (4) 6.9KV 母線連絡 3C-3D しゃ断器[3C-7A] 「開放」 (5) 6.9KV 母線連絡 3D-3C しゃ断器[3D-10] 「開放」 (6) RCW ポンプ(A~C) CS 「引保持」 (7) TCW ポンプ(A~C) CS 「引保持」 (8) ASWP(A~C) CS 「引保持」 (9) ターニングモータ COS 「引保持」 (タービンの健全性が確認されるまでターニング実施しない)</p> <p>2. D/G (3A, 3B)「手動起動」実施, 報告</p> <p>(1) 電圧確立後, 受電しゃ断器「投入」確認 (又は手動投入実施) (2) DGSW ポンプ(A, B)「起動」確認, 起動しない場合, 「手動起動」実施</p> <p>3. D/G 起動後, 下記機器順次「手動起動」実施, 報告</p> <p>(1) TCW ポンプ 2台 「手動起動」 (2) ASWP 2台 「手動起動」 (3) RCW ポンプ 2台 「手動起動」</p> <p>4. 常用電源を復旧する場合, 常用電源使用補機のCS「引保持」実施, 報告</p> <p>5. 外部電源復旧操作を実施, 報告 <大熊線3号及び4号からの電源復旧手順は, 事故時運転操作手順書 第12章12-1「発電所全停」の項参照></p>	<p>非常用母線が切り離されている</p> <p>ASWP 1台目起動時, 又は起動前に吐出弁閉実施を依頼する</p>

2010年 1月23日 (105)

主要項目	当直長 (当直副長)	操 作 員 (A)
4. 原子炉減圧操作	4. 原子炉減圧指示	6. SRVにより, 原子炉「減圧」実施, 報告 (1) S/P水温の上昇を均一にするため, なるべく離れたSRVを順次「手動開」 吹き出し順序 F→C→B→G→H→E→A→D (2) 原子炉水冷却率を確認し, 間欠で行う <div style="border: 1px solid black; padding: 5px; width: fit-content; margin: 10px auto;"> 原子炉冷却材温度変化率 55°C/h以下 </div> 7. 原子炉隔離状態を確認, 報告 (1) MSドレン隔離弁 (2) PLR炉水サンプリング隔離弁 (3) CUW吸込隔離弁 (4) AC系 (5) その他PCIS作動状況
5. LOCA信号A	5. LOCA信号復旧指示	8. LOCA信号 (D/W圧力高) がクリアしたならば, 格納容器スプレイ弁制御スイッチ (CS-RH-6-1) 「リセット」RCIC (HPCI) は運転継続
6. RCIC (HPCI) 停止	6. RCIC (HPCI) 停止指示	9. 原子炉圧力 1.04MPa 以下になったらRCIC (HPCI) を「手動トリップ」実施, 報告 (1) CSが1台以上起動していることを確認 (2) RCIC (HPCI) の流量を徐々に下げ, RCIC (HPCI) を停止してもCS系で原子炉水位「維持可能」確認 (3) RCIC (HPCI) 「手動トリップ」実施 10. RCIC (HPCI) 「手動トリップ」後, SRVにより更に原子炉減圧操作を実施, 報告 11. PCIS隔離信号 (内, 外) リセット可能を確認, 報告
7. 隔離信号リセット	7. PCIS隔離信号リセット指示	12. PCIS隔離信号 (内, 外) 「手動リセット」実施, 報告
8. 原子炉冷温停止	8. RHR SHCモード運転指示	13. 原子炉圧力「0.517MPa以下」を確認し, RHR A (B) 系にてSHCモード「手動起動」実施, 報告 <以下, ユニット操作手順書 第5章「通常停止」の項参照>

操 作 員 (B)	備 考
<p>6. 原子炉冷温停止</p> <p><以下, ユニット操作手順書 第5章「通常停止」の項参照></p>	<p>別紙-2参照</p> <p>別紙-2参照</p>

12-4 全交流電源喪失(D/G 4Aからの受電操作)

主要項目	当直長 (当直副長)	確認	操 作 員 (中操)
1. D/G 4Aよりの受電準備	1. D/G 4Aより3号機に供給できることを確認		1. 当直長 (当直副長) の指示によりD/G 4Aの運転状態を確認するよう4号機操作員に依頼
			(1) D/G 4A 電圧
			(2) D/G 4A 出力
			(3) D/G 4A 電流
	(4) D/G 4A 無効電力		
	2. D/G 4Aより3号機の所内母線への受電準備指示		2. D/G 4Aの運転状態「異常なし」を当直長 (当直副長) へ報告
			3. D/G 4Aより所内母線への「受電準備」実施, 報告
			(1) 4号機 M/C 4C から M/C 4A に受電されている事を確認 [4C-3], [4C-1] 「投入」確認
			(2) 6.9KV 母線受電用しゃ断器 [3SA-1], [3SB-1], [3SA-4], [3SB-4] [3A-1], [3B-1B], [3C-3B], [3D-3] 「開放」確認
			(3) 6.9KV 母線連絡しゃ断器 [3SA-3], [3SA-5], [3A-3], [4A-3] [3C-1B], [3C-7A] 「開放」確認
(4) 6.9KV 2S しゃ断器 [3SA-4] 「手動開放」実施			
		(5) 6.9KV 動力変圧器供給しゃ断器 [3A-11], [3A-10], [3C-9B], [3B-9B] [3B-4A], [3D-12] 「手動開放」実施	
		(6) (5) に伴い 480V P/C 受電しゃ断器 [3A-4B], [3B-4B], [3C-4B], [3D-4B] 「開放」確認	

操 作 員 (現場)	備 考
	<p>トリップしている主要機器のCSを「引保持」にしてあること</p> <p>M/C 4A 受電されていない場合は、4号操作員に受電依頼し、受電されたことを確認する</p> <p>動力変圧器供給しゃ断器「開放」にて当該P/C母線受電しゃ断器がトリップする</p>

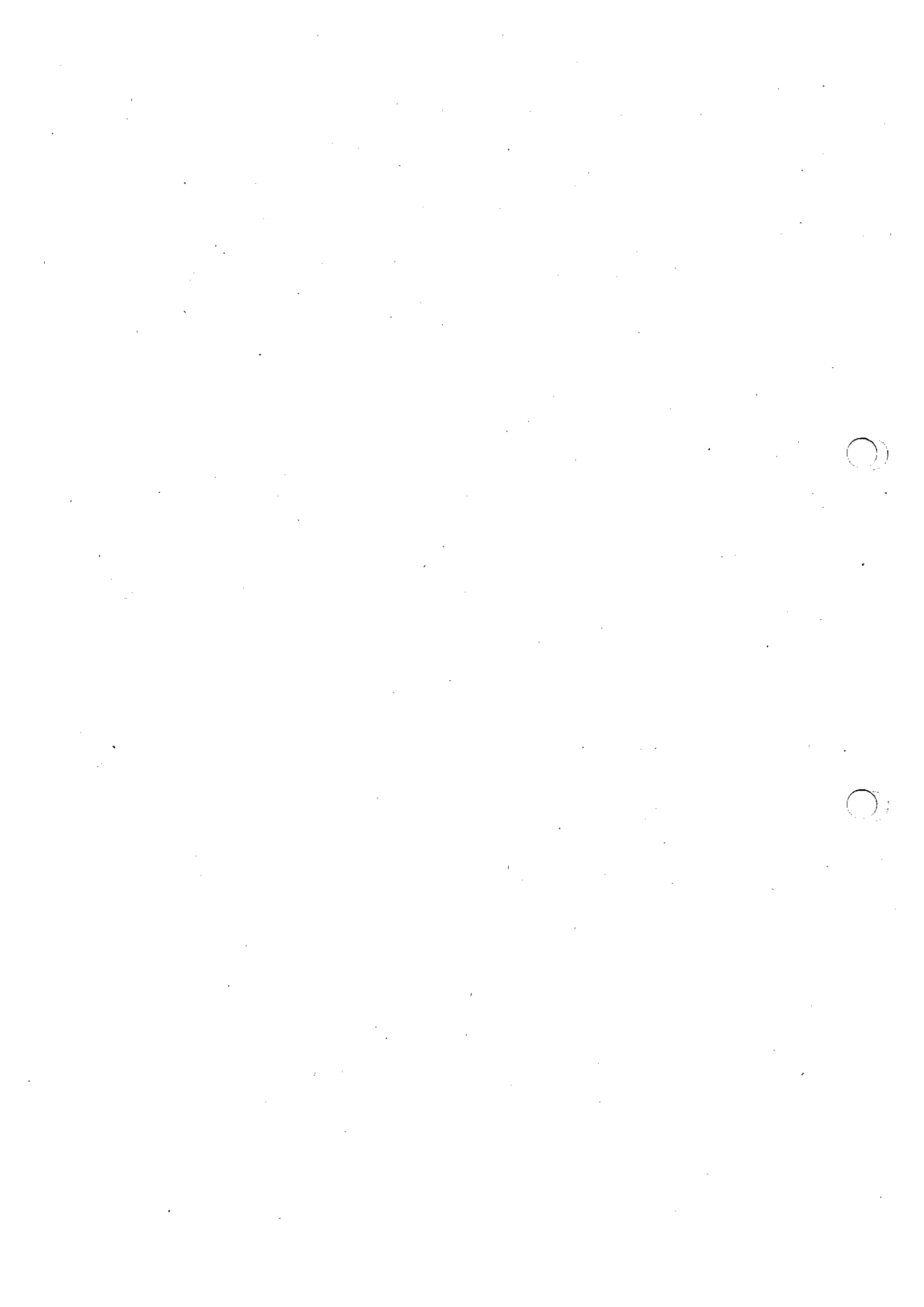
2010年 9月14日(108)

主要項目	当直長(当直副長)	確認	操 作 員 (中操)
2. D/G 4Aよりの受電	3. D/G 4Aより 受電操作指示		4. 下記の手順により6.9KV母線「受電」実施, 報告 ----- (1) M/C 3SA「受電操作」 a. M/C [3SA-6] (ダミー) 「投入」確認 b. M/C [4A-3] 同期検定器 「入」実施 c. M/C [4A-3] 「手動投入」実施 d. M/C 3SA 母線電圧確認 6.9KV 母線 3SA 電圧指示計 (9-8 EI-38) e. 「6.9KV M/C 3SA 母線電圧低」警報 「復帰」確認 f. M/C [4A-3] 同期検定器 「切」実施 ----- (2) M/C 3A「受電操作」 a. M/C [3SA-8] (ダミー) 「投入」確認 b. M/C [3A-3]同期検定器 「入」実施 c. M/C [3A-3] 「手動投入」実施 d. M/C 4A 母線電圧確認 6.9KV 母線 3A 電圧指示計 (9-8 EI-32) e. 「6.9KV M/C 3A 母線電圧低」警報 「復帰」確認 f. M/C [3A-3] 同期検定器 「切」実施 ----- (3) M/C 3C「受電操作」 a. M/C [3C-1B] 同期検定器 「入」実施 b. M/C [3C-1B] 「手動投入」実施 c. M/C 3C 母線電圧確認 6.9KV 母線連絡 3C 電圧指示計 (9-8 EI-27) d. 「6.9KV M/C 3C 母線電圧低」警報 「復帰」確認 e. M/C [3C-1B] 同期検定器 「切」実施 ----- (4) M/C 3D「受電操作」 a. M/C [3C-7A] 「手動投入」実施 b. M/C [3D-10] 「手動投入」実施 c. M/C 3D 母線電圧確認 6.9KV 母線連絡 3D 電圧指示計 (9-8 EI-56) d. 「6.9KV M/C 3D 母線電圧低」警報 「復帰」確認

操 作 員 (現場)	備 考
	<p>しゃ断器投入後、三相電圧が平衡していることを確認する また、各母線受電の都度D/G 4A出力が定格出力に余裕があることを確認する D/G 4A 定格出力 6500KW</p>

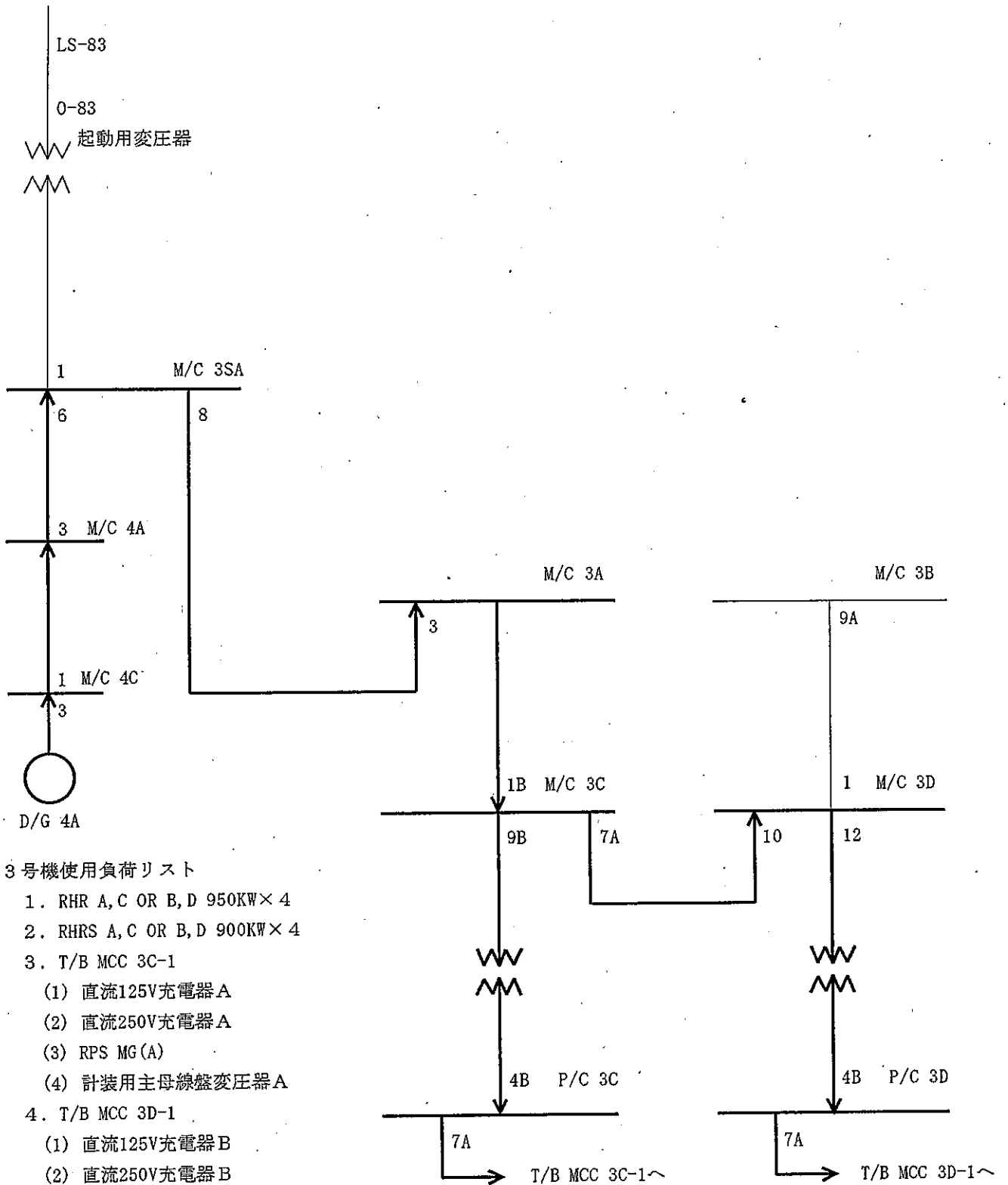
2010年 9月14日(108)

主要項目	当直長(当直副長)	確認	操作員(中操)
	4. 480V P/C 3C, 3Dの受電操作準備指示		5. 480V P/C 3C, 3Dへの「受電準備」実施, 報告 (1) P/C [3C-5A], [3D-5A] 「開放」確認
	5. 480V P/C 3C, 3Dの受電指示		6. 下記の手順により, P/C 3C, 3D「受電」実施, 報告 (1) P/C 3C「受電操作」 a. M/C [3C-9B] 「手動投入」実施 b. P/C [3C-4B] 「手動投入」実施 c. P/C 4C母線電圧確認 480V母線3C電圧指示計 (9-8 EI-25) d. 「480V P/C 3C母線電圧低」警報「復帰」確認 (2) P/C 3D「受電操作」 a. M/C [3D-12] 「手動投入」実施 b. P/C [4D-4B] 「手動投入」実施 c. P/C 4D母線電圧確認 480V母線3D電圧指示計 (9-8 EI-57) d. 「480V P/C 3D母線電圧低」警報「復帰」確認
	6. DC 250V/125V充電器 3A, 3B充電指示		7. DC 125V/250V充電器 3A, 3B「手動起動」を操作員補機に指示, 警報「復帰」, 報告 (1) 「直流125V充電器3A/3B故障」警報「復帰」確認 (2) 「直流250V充電器3A/3B故障」警報「復帰」確認
	7. 所内母線受電終了確認		8. 6.9KV M/C 3A, 3C, 3D及びP/C 3C, 3D「受電」され異常のないことを確認, 当直長(当直副長)へ報告 9. D/G 4Aの負荷の状態をみながら建屋内照明電源確保のため, 480V P/C 3SA「受電」実施, 報告 (1) P/C 3SA「受電操作」 a. M/C [3SA-5] 「手動投入」実施 b. P/C [3SA-4B] 「手動投入」実施 c. P/C 3SA母線電圧確認 480V母線3SA電圧指示計 (9-8 EI-39) d. 「480V P/C 3SA母線電圧低」警報「復帰」確認



D/G 4Aより受電略図

大熊線3号線



3号機使用負荷リスト

1. RHR A, C OR B, D 950KW×4
2. RHRS A, C OR B, D 900KW×4
3. T/B MCC 3C-1
 - (1) 直流125V充電器A
 - (2) 直流250V充電器A
 - (3) RPS MG(A)
 - (4) 計装用主母線盤変圧器A
4. T/B MCC 3D-1
 - (1) 直流125V充電器B
 - (2) 直流250V充電器B
 - (3) CVCF(常用)
 - (4) RPS MG(B)
 - (5) 計装用主母線盤変圧器B

12-4 全交流電源喪失 (D/G 4Bからの受電操作)

主要項目	当直長 (当直副長)	確認	操 作 員 (中操)
1. D/G 4Bよりの受電準備	1. D/G 4Bより3号機に供給できることを確認		1. 当直長 (当直副長) の指示によりD/G 4Bの運転状態を確認するよう4号機操作員に依頼
			(1) D/G 4B 電圧 (2) D/G 4B 出力 (3) D/G 4B 電流 (4) D/G 4B 無効電力
	2. D/G 4Bより3号機の所内母線への受電準備指示		2. D/G 4Bの運転状態「異常なし」を当直長 (当直副長) へ報告
			3. D/G 4Bより所内母線への「受電準備」実施, 報告
			(1) 4号機M/C 4EからM/C 4Bに受電されている事を確認 [4E-3A], [4E-1B], [4D-3], [4D-1] 「投入」確認
			(2) 6.9KV 母線受電用しゃ断器 [3SA-1], [3SB-1], [3SA-4], [3SB-4] [3A-1], [3B-1B], [3C-3B], [3D-3] 「開放」確認
			(3) 6.9KV 母線連絡しゃ断器 [3SB-3], [3SB-5], [3B-3B], [4B-3] [3D-1], [3B-9A], [3D-10] 「開放」確認
			(4) 6.9KV 2S しゃ断器 [3SB-4] 「手動開放」実施
			(5) 6.9KV 動力変圧器供給しゃ断器 [3A-11], [3A-10], [3C-9B], [3B-9B] [3B-4A], [3D-12] 「手動開放」実施
			(6) (5) に伴い 480V P/C 受電しゃ断器 [3A-4B], [3B-4B], [3C-4B], [3D-4B] 「開放」確認

操 作 員 (現場)	備 考
	<p>トリップしている主要機器のCSを「引保持」にしてあること</p> <p>M/C 4B 受電されていない場合は、4号操作員に受電依頼し、受電されたことを確認する</p> <p>動力変圧器供給しゃ断器「開放」にて当該P/C母線受電しゃ断器がトリップする</p>

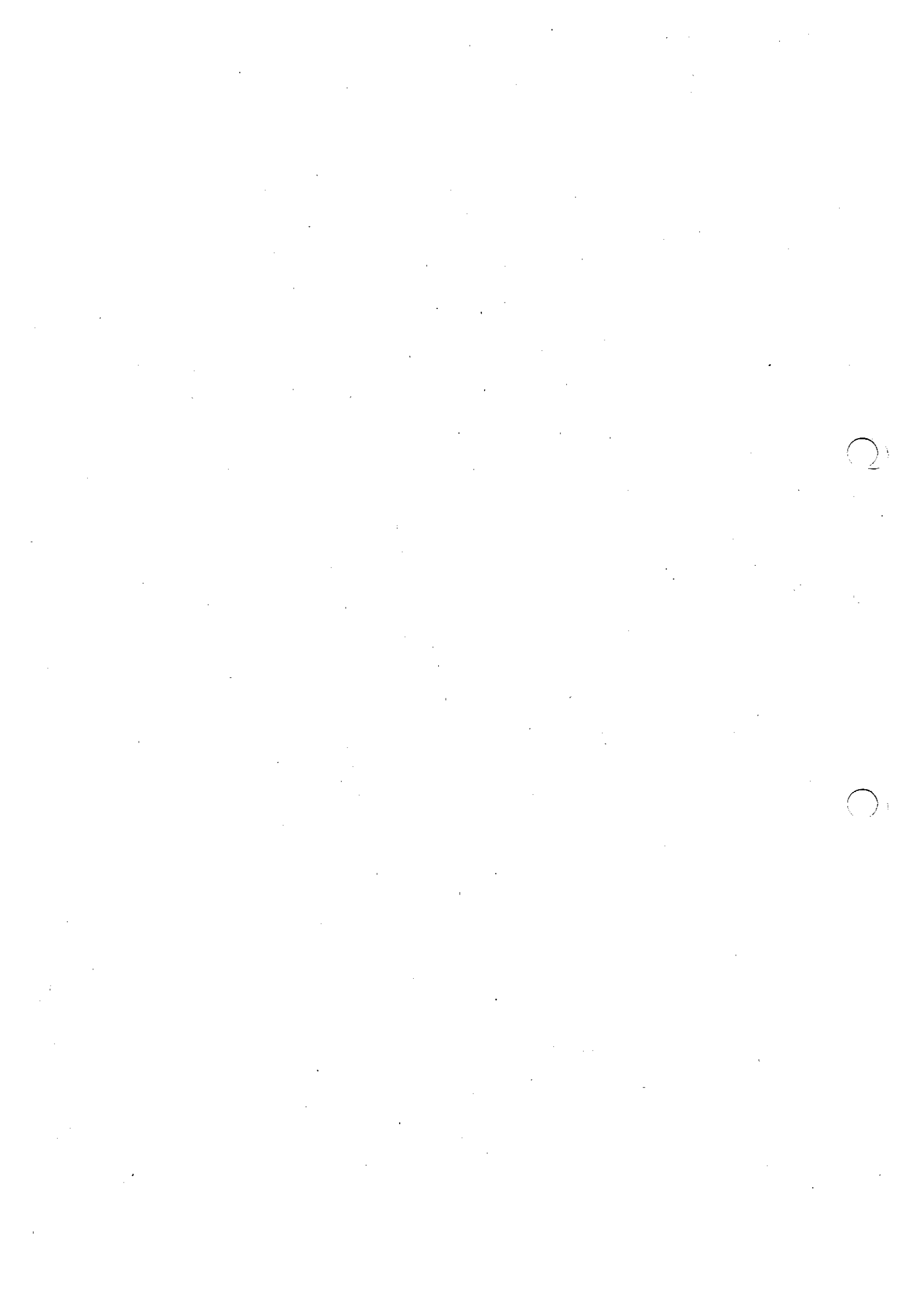
2010年 9月14日 (108)

主要項目	当直長 (当直副長)	確認	操 作 員 (中操)
2. D/G 4Bより の受電	3. D/G 4Bより 受電操作指示		4. 下記の手順により6. 9KV母線「受電」実施, 報告 (1) M/C 3SB 「受電操作」 a. M/C [3SB-6] (ダミー) 「投入」確認 b. M/C [4B-3] 同期検定器 「入」実施 c. M/C [4B-3] 「手動投入」実施 d. M/C 3SB 母線電圧確認 6.9KV 母線 3SB 電圧指示計 (9-8 EI-45) e. 「6.9KV M/C 3SB 母線電圧低」警報「復帰」確認 f. M/C [4B-3] 同期検定器 「切」実施 (2) M/C 3B 「受電操作」 a. M/C [3SB-8] (ダミー) 「投入」確認 b. M/C [3B-3B] 同期検定器 「入」実施 c. M/C [3B-3B] 「手動投入」実施 d. M/C 3B 母線電圧確認 6.9KV 母線 3B 電圧指示計 (9-8 EI-50) e. 「6.9KV M/C 3B 母線電圧低」警報「復帰」確認 f. M/C [3B-3B] 同期検定器 「切」実施 (3) M/C 3D 「受電操作」 a. M/C [3B-9A] 「手動投入」実施 b. M/C [3D-1] 同期検定器 「入」実施 c. M/C [3D-1] 「手動投入」実施 d. M/C 3D 母線電圧確認 6.9KV 母線連絡 3D 電圧指示計 (9-8 EI-56) e. 「6.9KV M/C 3D 母線電圧低」警報「復帰」確認 f. M/C [3D-1] 同期検定器 「切」実施 (4) M/C 3C 「受電操作」 a. M/C [3D-10] 「手動投入」実施 b. M/C [3C-7A] 「手動投入」実施 c. M/C 3C 母線電圧確認 6.9KV 母線連絡 3C 電圧指示計 (9-8 EI-27) d. 「6.9KV M/C 3C 母線電圧低」警報「復帰」確認

操 作 員 (現場)	備 考
	<p>しゃ断器投入後、三相電圧が平衡していることを確認する また、各母線受電の都度 D/G 4A 出力が定格出力に余裕があることを確認する D/G 4B 定格出力 6500KW</p>

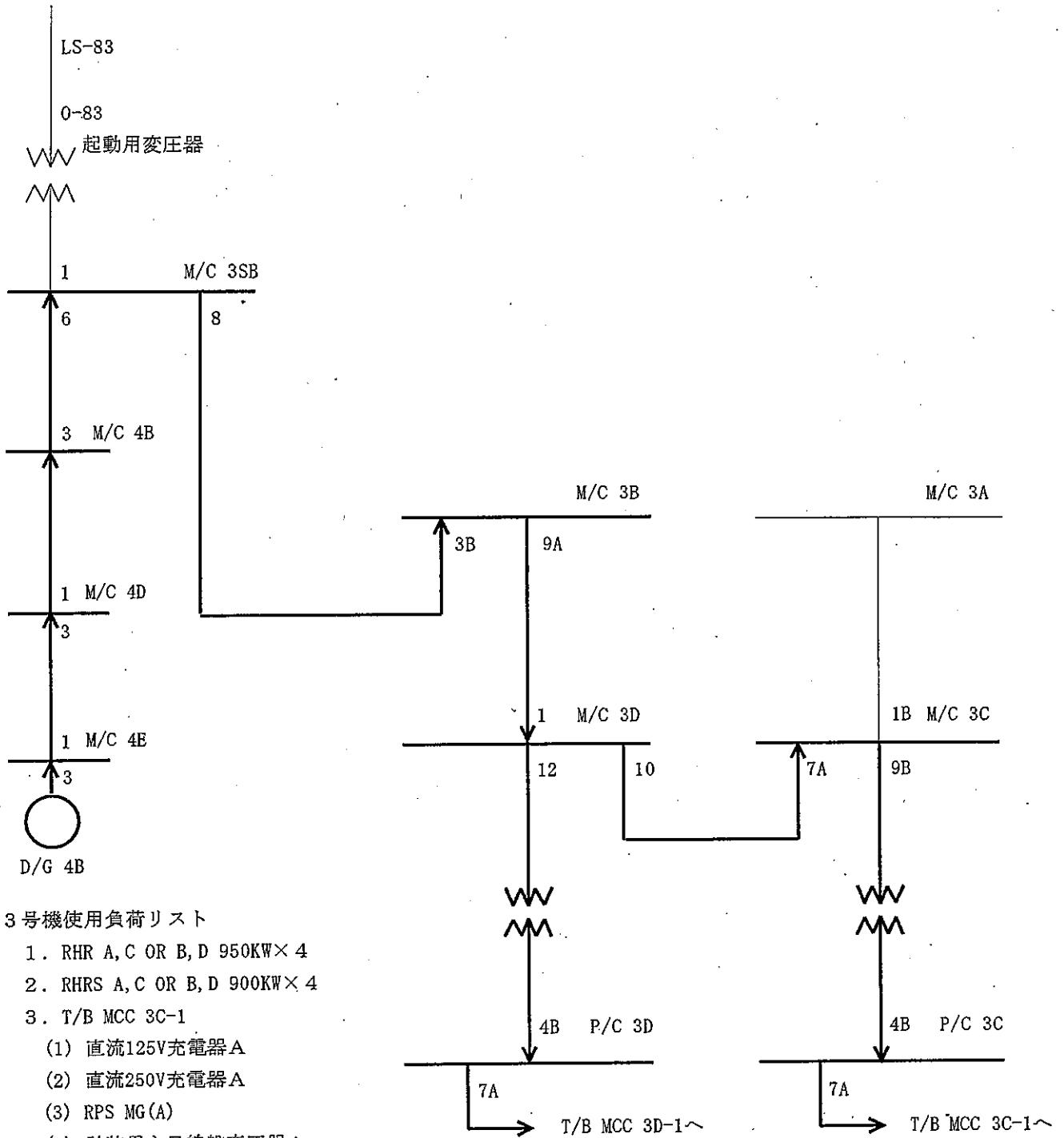
2010年 9月14日(108)

主要項目	当直長(当直副長)	確認	操 作 員 (中操)
	4. 480V P/C 3C, 3D の受電操作準備指 示		5. 480V P/C 3C, 3Dへの「受電準備」実施、報告 ----- (1) P/C [3C-5A], [3D-5A] 「開放」確認
	5. 480V P/C 3C, 3D の受電指示		6. 下記の手順により、P/C 3C, 3D「受電」実施、報告 ----- (1) P/C 3C「受電操作」 ----- a. M/C [3C-9B] 「手動投入」実施 ----- b. P/C [3C-4B] 「手動投入」実施 ----- c. P/C 4C 母線電圧確認 480V 母線 3C 電圧指示計 (9-8 EI-25) ----- d. 「480V P/C 3C 母線電圧低」警報「復帰」確認 ----- (2) P/C 3D「受電操作」 ----- a. M/C [3D-12] 「手動投入」実施 ----- b. P/C [4D-4B] 「手動投入」実施 ----- c. P/C 4D 母線電圧確認 480V 母線 3D 電圧指示計 (9-8 EI-57) ----- d. 「480V P/C 3D 母線電圧低」警報「復帰」確認
	6. DC 250V/125V 充 電器 3A, 3B 充電指 示		7. DC 125V/250V 充電器 3A, 3B「手動起動」を操作員補機に指示、警報 「復帰」、報告 ----- (1) 「直流 125V 充電器 3A/3B 故障」警報「復帰」確認 ----- (2) 「直流 250V 充電器 3A/3B 故障」警報「復帰」確認
	7. 所内母線受電終了 確認		8. 6.9KV M/C 3A, 3C, 3D 及び P/C 3C, 3D「受電」され異常のないことを 確認、当直長(当直副長)へ報告 ----- 9. D/G 4Aの負荷の状態をみながら建屋内照明電源確保のため、 480V P/C 3SA「受電」実施、報告 ----- (1) P/C 3SA「受電操作」 ----- a. M/C [3SA-5] 「手動投入」実施 ----- b. P/C [3SA-4B] 「手動投入」実施 ----- c. P/C 3SA 母線電圧確認 480V 母線 3SA 電圧指示計 (9-8 EI-39) ----- d. 「480V P/C 3SA 母線電圧低」警報「復帰」確認



D/G 4Bより受電略図

大熊線 3号線



3号機使用負荷リスト

1. RHR A, C OR B, D 950KW×4
2. RHRS A, C OR B, D 900KW×4
3. T/B MCC 3C-1
 - (1) 直流125V充電器A
 - (2) 直流250V充電器A
 - (3) RPS MG(A)
 - (4) 計装用主母線盤変圧器A
4. T/B MCC 3D-1
 - (1) 直流125V充電器B
 - (2) 直流250V充電器B
 - (3) CVCF(常用)
 - (4) RPS MG(B)
 - (5) 計装用主母線盤変圧器B

12-4 全交流電源喪失 (大熊線2号からの受電)
 (6.9KV M/C 2SA母線からの受電)

主要項目	当直長 (当直副長)	確認	操 作 員 (中操)
1. 大熊線 2号より の受電準備	1. 大熊線2号から3号機に供給できることを確認		1. 当直長 (当直副長) の指示により大熊線2号の状態確認を2号操作員に依頼
			(1) 大熊線2号電圧
			(2) 大熊線2号電流
			(3) 6.9KV M/C 2SA 母線電圧
	(4) 6.9KV M/C 2SA 母線電流		
	2. 大熊線2号(2SA母線)より所内母線への受電準備指示		2. 大熊線2号より所内母線への「受電可能」を当直長 (当直副長) へ報告
			3. 大熊線2号(2SA母線)より所内母線への「受電準備」実施, 報告
			(1) 6.9KV M/C[2SA-4] 「手動投入」を2号操作員へ依頼
			(2) 6.9KV M/C[2SA-4] 「手動投入」確認
			(3) 6.9KV 母線受電用しゃ断器「開放」確認, 報告 [3A-1], [3B-1B], [3C-3B], [3D-3], [3SA-1], [3SB-1] [3SA-4], [3SB-4]
(4) 6.9KV 母線連絡しゃ断器 「手動開放」実施 [3A-3], [3B-3B], [3C-1B], [3D-1], [3B-9A], [3C-7A], [3D-10]			
(5) 6.9KV 動力変圧器供給しゃ断器 「手動開放」実施 [3A-11], [3A-10], [3B-9B], [3B-4A], [3C-9B], [3D-12] [3SA-5], [3SB-5]			
(6) (5) に伴い480V P/C 受電しゃ断器 「開放」確認 [3A-4B], [3B-4B], [3C-4B], [3D-4B], [3SA-4B], [3SB-4B]			

操 作 員 (現場)	備 考
	<p>6.9KV M/C 2SA よりの受電可能容量に注意 2700A</p> <p>トリップしている主要機器のCSを「引保持」にしてあること</p> <p>動力変圧器供給しゃ断器「開放」にて当該P/C母線受電しゃ断器がトリップする</p>

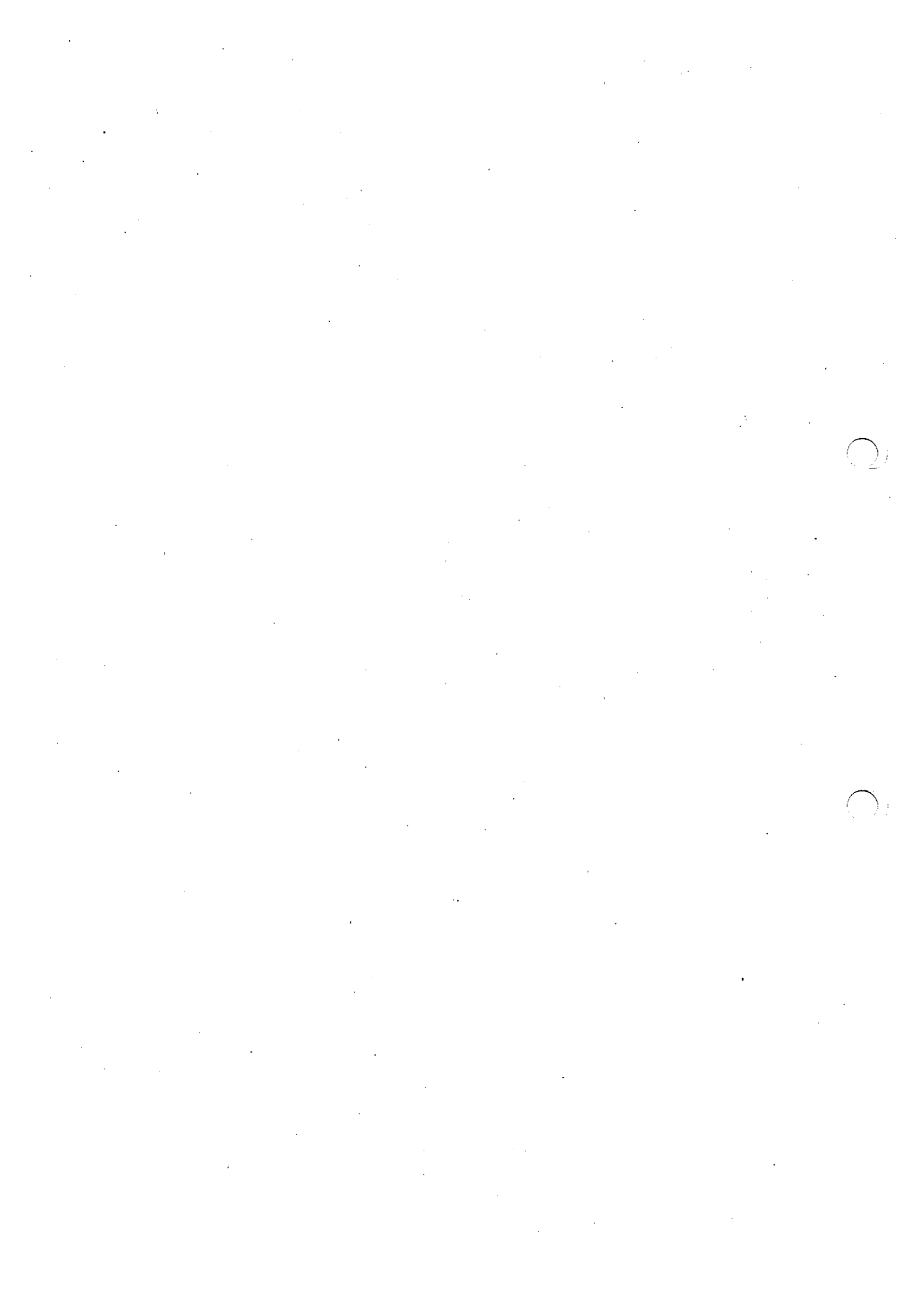
2010年 9月14日 (108)

主要項目	当直長 (当直副長)	確認	操 作 員 (中操)
2. 大熊線 2号より の受電	3. 大熊線2号よりの 受電操作指示受電 準備指示		4. 6.9KV M/C 3SA及び3SB母線「受電」実施, 報告 (1) 6.9KV M/C[3SA-4] 「手動投入」実施 (2) 「6.9KV M/C 3SA 母線電圧低」警報「復帰」確認 (3) 6.9KV M/C[3SB-4] 「手動投入」実施 (4) 「6.9KV M/C 3SB 母線電圧低」警報「復帰」確認
			5. 下記の手順により6.9KV母線「受電」実施, 報告 (1) M/C 3SA, 3SB 母線状態確認 a. 6.9KV M/C 3SA 電圧 (9-8 EI-38) b. 6.9KV M/C 3SA 電流 (9-8 EI-41) c. 6.9KV M/C 3SB 電圧 (9-8 EI-45) d. 6.9KV M/C 3SB 電流 (9-8 EI-42) (2) M/C 3A「受電操作」 a. M/C[3SA-8] (ダミー) 「投入」確認 b. M/C[3A-3] 同期検定器 「入」実施 c. M/C[3A-3] 「手動投入」実施 d. M/C 3A 母線電圧確認 6.9KV 母線 3A 母線電圧指示計 (9-8 EI-32) e. 「6.9KV M/C 3A 母線電圧低」警報「復帰」確認 f. M/C[3A-3] 同期検定器 「切」実施 (3) M/C 3C「受電操作」 a. M/C[3C-1B] 同期検定器 「入」実施 b. M/C[3C-1B] 「手動投入」実施 c. M/C 3C 母線電圧確認 6.9KV 母線連絡 3C 電圧指示計 (9-8 EI-27) d. 「6.9KV M/C 3C 母線電圧低」警報「復帰」確認 e. M/C[3C-1B] 同期検定器 「切」実施 (4) M/C 3D「受電操作」 a. M/C[3C-7A] 「手動投入」実施 b. M/C[3D-10] 「手動投入」実施 c. M/C 3D 母線電圧確認 6.9KV 母線連絡 3D 電圧指示計 (9-8 EI-56) d. 「6.9KV M/C 3D 母線電圧低」警報「復帰」確認

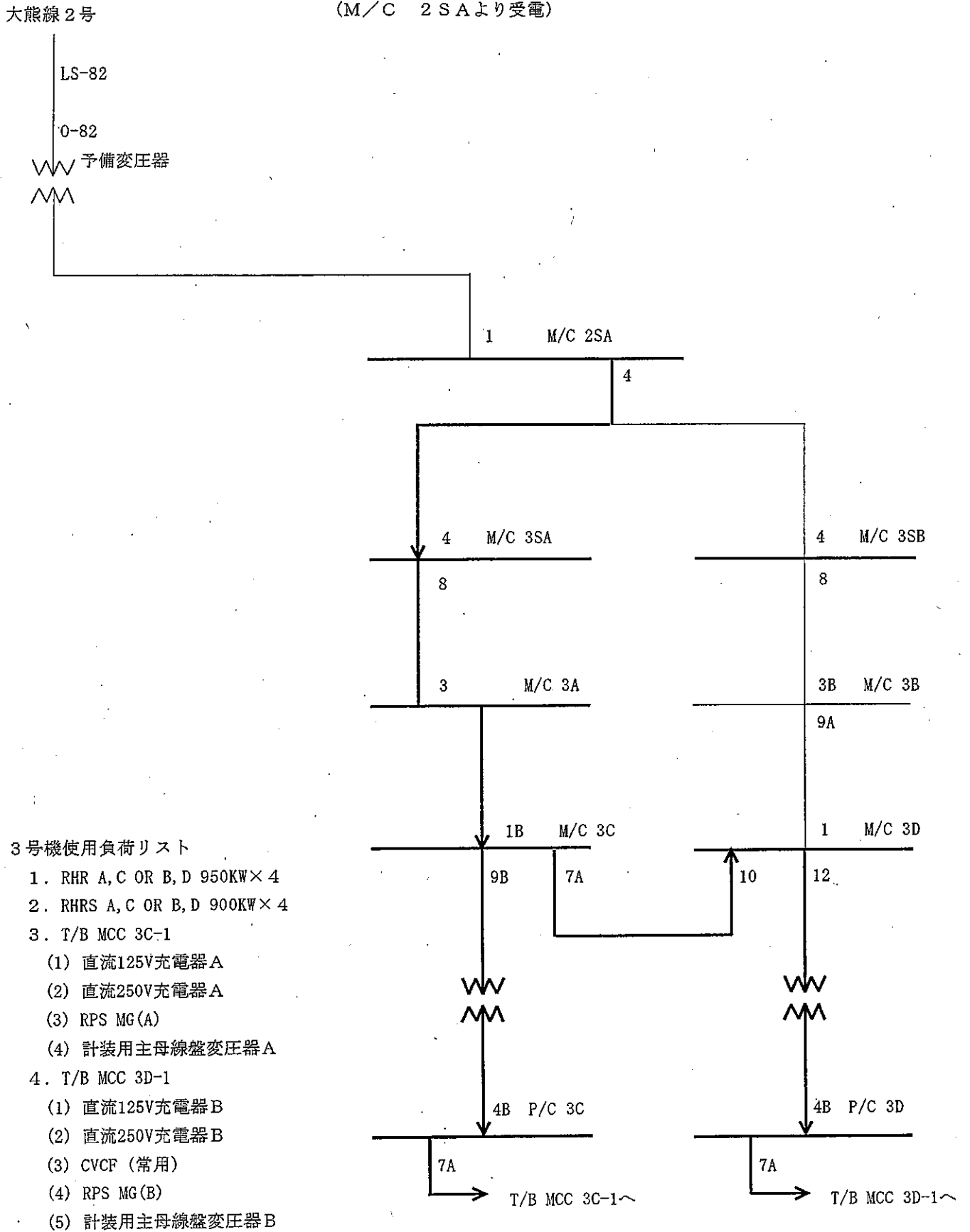
操 作 員 (現場)	備 考
	しや断器投入後、三相電圧が平衡していることを確認する

2010年 9月14日 (108)

主要項目	当直長 (当直副長)	確認	操 作 員 (中操)
4. 480V P/C 3C, 3D の受電操作準備指 示	5. 480V P/C 3C, 3D の受電指示		6. 480V P/C 3C, 3Dへの「受電準備」実施, 報告 (1) P/C [3C-5A], [3D-5A] 「開放」確認
			7. 下記の手順により, P/C 3C, 3D「受電」実施, 報告 (1) P/C 3C「受電操作」
			a. M/C [3C-9B] 「手動投入」実施
			b. P/C [3C-4B] 「手動投入」実施
			c. P/C 4C 母線電圧確認 480V 母線 3C 電圧指示計 (9-8 EI-25)
			d. 「480V P/C 3C 母線電圧低」警報「復帰」確認
			(2) P/C 3D「受電操作」
			a. M/C [3D-12] 「手動投入」実施
			b. P/C [4D-4B] 「手動投入」実施
			c. P/C 4D 母線電圧確認 480V 母線 3D 電圧指示計 (9-8 EI-57)
d. 「480V P/C 3D 母線電圧低」警報「復帰」確認			
6. DC 250V/125V 充 電器 3A, 3B 充電指 示			8. DC 125V/250V 充電器 3A, 3B「手動起動」を操作員補機に指示, 警 報「復帰」, 報告 (1) 「直流 125V 充電器 3A/3B 故障」警報「復帰」確認 (2) 「直流 250V 充電器 3A/3B 故障」警報「復帰」確認
7. 所内母線受電終了 確認			9. 6.9KV M/C 3A, 3C, 3D 及び P/C 3C, 3D 「受電」され異常のないこと を確認, 当直長 (当直副長) へ報告
			10. D/G 4Aの負荷の状態をみながら建屋内照明電源確保のため, 480V P/C 3SA「受電」実施, 報告 (1) P/C 3SA「受電操作」
			a. M/C [3SA-5] 「手動投入」実施
			b. P/C [3SA-4B] 「手動投入」実施
			c. P/C 3SA 母線電圧確認 480V 母線 3SA 電圧指示計 (9-8 EI-39)
			d. 「480V P/C 3SA 母線電圧低」警報「復帰」確認



大熊線2号より受電略図
(M/C 2SAより受電)



3号機使用負荷リスト

1. RHR A, C OR B, D 950KW×4
2. RHRS A, C OR B, D 900KW×4
3. T/B MCC 3C-1
 - (1) 直流125V充電器A
 - (2) 直流250V充電器A
 - (3) RPS MG(A)
 - (4) 計装用主母線盤変圧器A
4. T/B MCC 3D-1
 - (1) 直流125V充電器B
 - (2) 直流250V充電器B
 - (3) CVCF (常用)
 - (4) RPS MG(B)
 - (5) 計装用主母線盤変圧器B

12-4-47

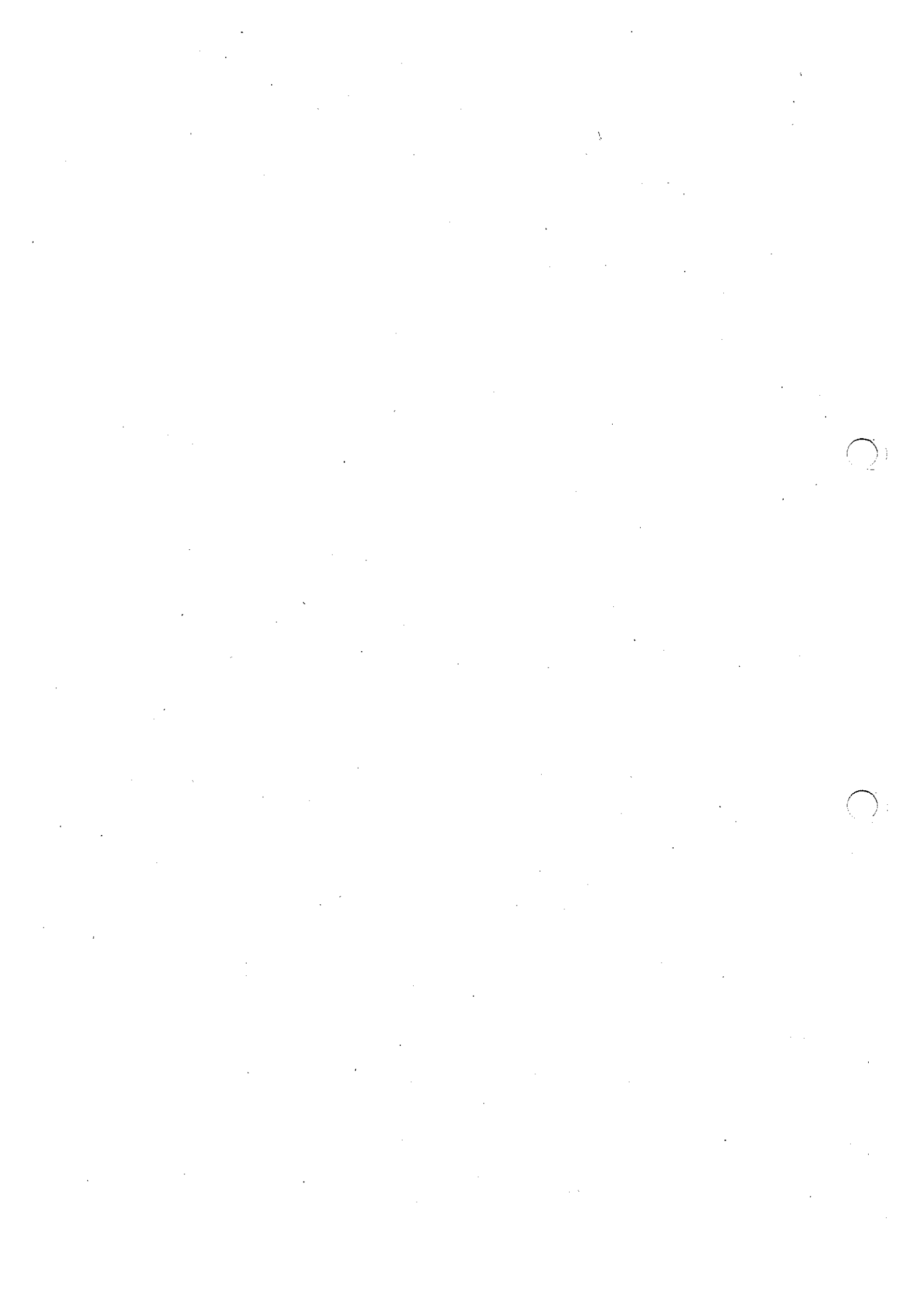
12-4 全交流電源喪失(低圧電源復旧操作)

主要項目	当直長(当直副長)	確認	操 作 員 (中操)
1. 4号非常用電源の確認	1. 4号非常用電源系統確認を指示		1. 当直長(当直副長)の指示により4号非常用電源の系統を確認するよう4号機操作員に依頼 (1) 4号6.9KV母線4C電圧 (2) 4号480V母線4C電圧 (3) 4号6.9KV母線4D電圧 (4) 4号480V母線4D電圧
			2. 3号RHR MCC 3Aに電源を供給しても問題ないことを確認, 報告
			3. 4号非常用電源の系統に異常のないことを当直長(当直副長)に報告
2. 4号RHR MCCより3号RHR MCC 3Aへの受電準備	2. 4号RHR MCCより3号RHR MCC 3Aへの受電準備指示		4. 4号RHR MCCより3号RHR MCC 3Aへの「受電準備」実施, 報告 (1) 3号RHR MCC 3A-6CのNFB「OFF」確認を操作員(現場)に指示 (2) 3号RHR MCC 3A-2BのNFB「OFF」を操作員(現場)に指示 (3) 3号RHR MCC 3Aから電源供給される機器の「停止」実施, 確認 a. CAMS D/W運転モード 「停止」 b. CAMS S/C運転モード 「停止」 (4) 3号RHR MCC 3Aの全てのユニット(負荷)のNFBを「OFF」位置にするよう操作員(現場)に指示 (5) 3号RHR MCC 3A受電しゃ断器 [P/C 3C-9C] 及び[P/C 3D-9C]をパワーセンターにて「手動開放」を操作員(現場)に指示 (6) 4号RHR MCC 5AのNFB「OFF」確認を4号中操へ依頼 4号[RHR MCC 5A] 「OFF」確認 ・MCC名称 (4号機AM対策電源融通盤)
			5. 下記手順により, RHR MCC「受電」実施, 報告 (1) 4号RHR MCC 5AのNFB「ON」を4号中操へ依頼 4号[RHR MCC 5A] 「ON」確認 (4号機AM対策電源融通盤) (2) 3号RHR MCC 3A-6CのNFB「ON」を操作員(現場)に指示 (3, 4号機AM対策設備電源融通盤)
3. 4号RHR MCCより3号RHR MCC 3Aへの受電	3. 4号RHR MCCより3号RHR MCC 3Aへの受電操作指示		

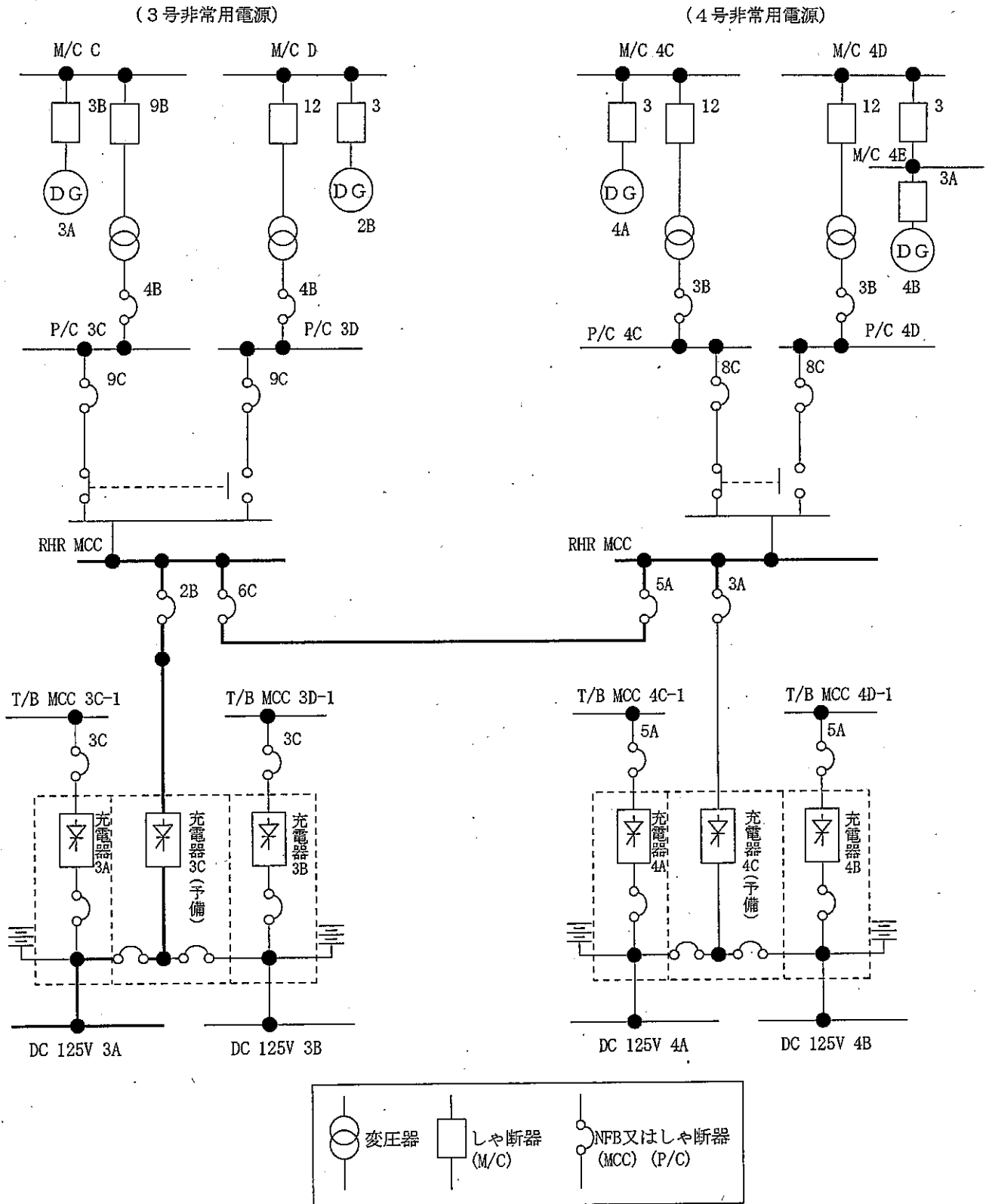
操 作 員 (現場)	備 考
<p>1. RHR MCC 3A-6C NFB「OFF」確認, 報告 ・MCC名称 (3号機 AM 対策電源融通盤)</p> <p>2. RHR MCC 3A-2B NFB「OFF」実施, 報告 ・MCC名称 (直流 125V 充電器 3C)</p> <p>3. P/C 3C-9C, P/C 3D-9Cしゃ断器「手動開放」実施, 報告 (1) 「P/C 3C-9C」 「トリップ」 PBを押す (2) 「P/C 3D-9C」 「トリップ」 PBを押す</p> <p>4. RHR MCC 3A-6C NFB「ON」実施, 報告 (1) RHR MCC 3Aが受電され異常のないことを確認 a. 受電用 ㊟ ランプ点灯</p>	

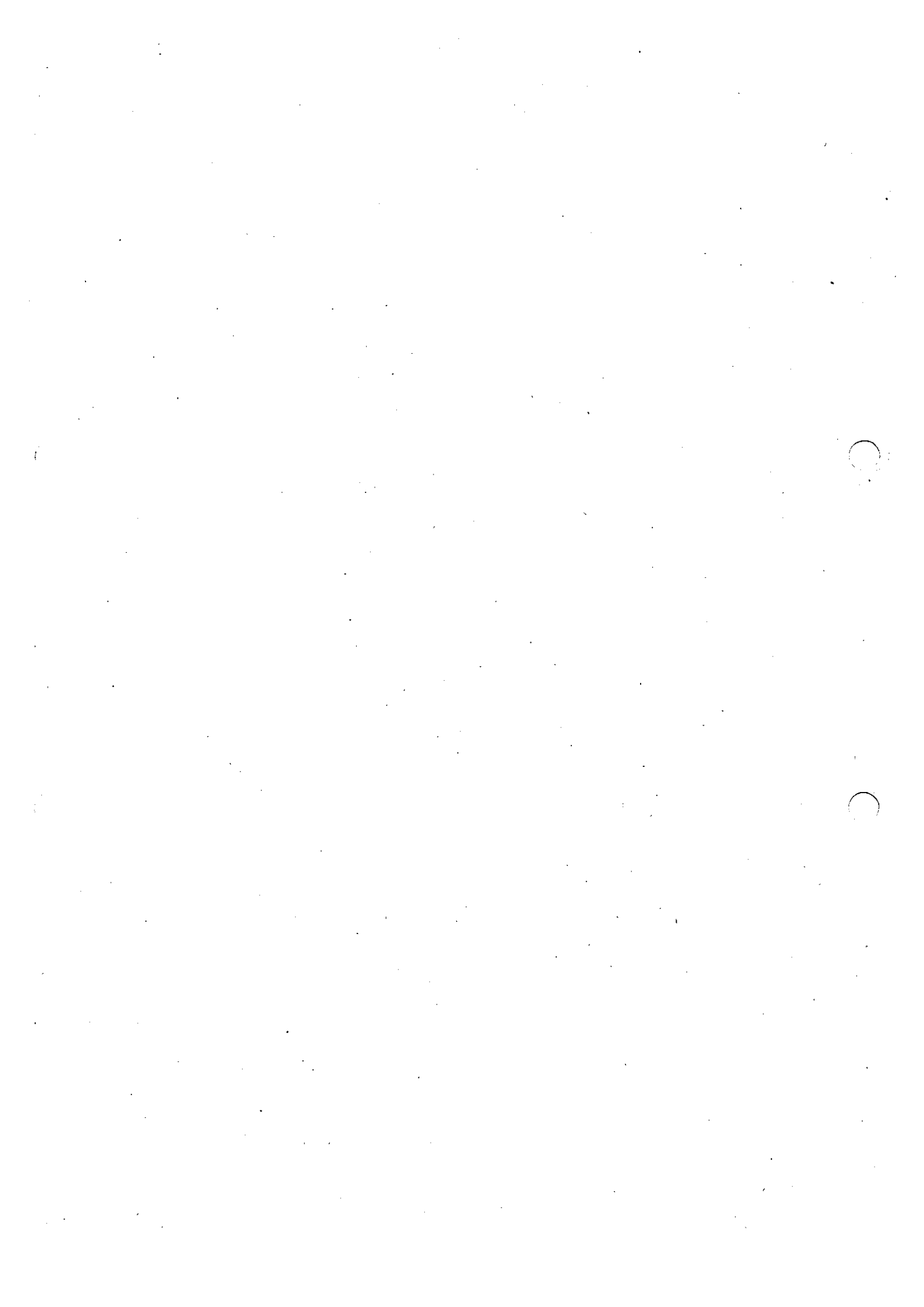
主要項目	当直長 (当直副長)	確認	操 作 員 (中操)
4. DC 125V 充電器 3C 充電	4. DC 125V 充電器 3C 充電指示		6. DC 125V 充電器 3C の「手動起動」実施, 報告 (1) 3号 RHR MCC 3A-2B の NFB 「ON」 を操作員 (現場) に指示 (直流 125V 充電器 3C)
			7. DC 125V (A系) の「受電」実施, 報告 (1) DC 125V 充電器 3A から 3C への「手動切替」を操作員 (現場) に指示 a. M/C 3A, 3C, P/C 3A, 3C 各機器の運転状態 表示ランプ 「点灯」確認 b. パネル 9-3, 9-4, 9-5 警報電源「復旧」確認
5. D/G 3A 起動 準備	5. D/G 3A 起動 準備のため DC 125V (A) 系受電操作指示		8. DC 125V (A系) が「受電」され異常ないこと及び D/G 3A が起動可能となったことを当直長 (当直副長) へ報告
			9. D/G 3A 「復旧」操作実施, 報告 <D/G の復旧操作は事故時運転操作手順書 第 12 章 12-4 「全交流電源喪失 (電源復旧操作及び復旧後操作)」の項参照>
6. D/G 3B 起動 準備	6. D/G 3B 起動 準備のため DC 125V (B) 系受電操作指示		10. DC 125V (B) 系の「受電」実施, 報告 (1) DC 125V 充電器 3B から 3C への「手動切替」を操作員 (現場) に指示 a. M/C 3B, 3D, P/C 3B, 3D 各機器の運転状態 表示ランプ 「点灯」確認 b. パネル 9-6, 9-7, 9-8 警報電源「復旧」確認
			11. DC 125V (B) 系が「受電」され異常ないこと及び D/G 3B が起動可能となったことを当直長 (当直副長) へ報告 12. D/G 3B 「復旧」操作実施, 報告 <D/G の復旧操作は事故時運転操作手順書 第 12 章 12-4 「全交流電源喪失 (電源復旧操作及び復旧後操作)」の項参照>

操 作 員 (現場)	備 考
<p>5. RHR MCC 3A-2B NFB「ON」実施, 報告 (1) DC 125V 充電器 3C が充電され異常のないことを確認 a. 受電 ④ ランプ点灯 b. 充電電圧</p> <p>6. DC 125V (A) 系充電器 3Aから3Cへ「手動切替」実施, 報告 (1) 充電器 3A から 3C へ切替を実施 充電器の切替操作は<設備別操作手順書第3編第3章A第2節2-6項125V 充電器 3A(3B)から 3C への切替操作の項参照> (2) DC 125V 充電器 3C が異常のないことを確認 a. 充電電圧 b. 直流出力電流</p>	<p>DC 125V 充電器 3C は 3A 又は 3B のうち片方のみ使用できる</p>
<p>7. DC 125V (B) 系充電器 3Bから3Cへ「手動切替」実施, 報告 (1) 充電器 3B から 3C へ切替を実施 充電器の切替操作は<設備別操作手順書第3編第3章A第2節2-6項125V 充電器 3A(3B)から 3C への切替操作の項参照> (2) DC 125V 充電器 3C が異常のないことを確認 a. 充電電圧 b. 直流出力電流</p>	<p>DC 125V 充電器 3C は 3A 又は 3B の うち片方のみ使用できる</p>



低圧電源 (MCC) 融通受電略図
(4号 RHR MCCから DC 125V(A)系への受電)





第12章 外部系統事故



12-5 福島系統過負荷検出継電器(OLR)動作

- (A) ラインOLR動作
- (B) バンクOLR動作

1. 事故概要

(A) ラインOLR動作

福島系統(福島山幹線, 福島中幹線, 福島東幹線山線, 福島東幹線里線)において送電線事故が発生した場合等, 残された健全ルートが著しい過負荷となる。その過負荷防止のため発電機出力の抑制及び発電機しゃ断(広野火力#1G~5Gしゃ断)を行う必要がある。このため, OLRの動作により抑制の転送表示があった場合, 速やかにあらかじめ定められた急速抑制速度でA, B両系列の出力抑制表示ランプが消えるまで抑制すると共に, 基幹系統給電指令所に発電機の抑制状況を報告する。

以後は給電指令により処置する。

また, 基幹系統給電指令所から緊急抑制指令があった場合は, 抑制解除の指令があるまで抑制する。

(B) バンクOLR動作

福島第一原子力発電所1~4号機の275KV送電線は新福島変電所主要変圧器4台により, 500KV送電線に接続されている。この主要変圧器に事故が発生した場合, 残された健全主要変圧器の重負荷保護のため, 発電機出力抑制を行う。



2. 操作のポイント

- (1) OLR「出力抑制」ランプ点灯を確認(ラインOLR A系, B系のどちらか片方又は, バンクOLRでも)したら速やかに決められた出力抑制速度で, 抑制表示ランプ消灯まで原子炉再循環系(PLR)により出力降下を行う。
- (2) PLRが運転領域下限(ホールドランプ点灯)になっても抑制表示ランプが消灯しない場合, 負荷制限器により出力降下(タービンバイパス弁開度で約60%まで)を行いそれでも消灯しない場合, 更に制御棒挿入により抑制表示ランプ消灯まで出力降下を行う。
- (3) 出力抑制範囲及び抑制速度

△	抑制範囲(MW)	抑制速度(MW/min)
	784~580	70
	580以下	5

(注) 抑制操作にあたっては緊急を要するので誤動作なのか給電に問合わせる必要はない。

3. 関連インターロック, 設定値及び関連規定

(1) 警報(表示灯)

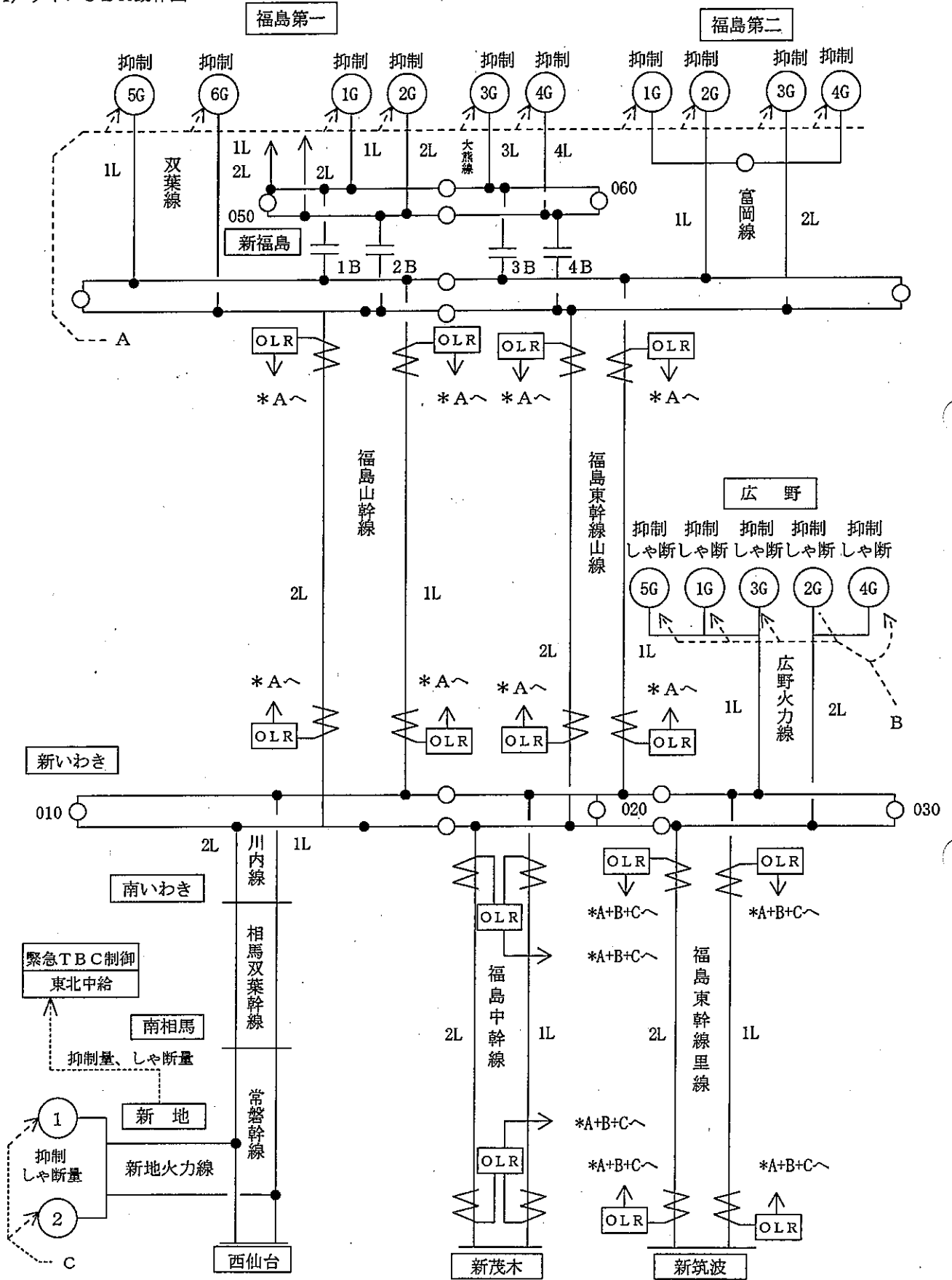
- a. ラインOLR A系出力抑制
- b. ラインOLR B系出力抑制
- c. バンクOLR出力抑制

(2) 関連規定

保安規定第26条(原子炉熱出力及び炉心流量)

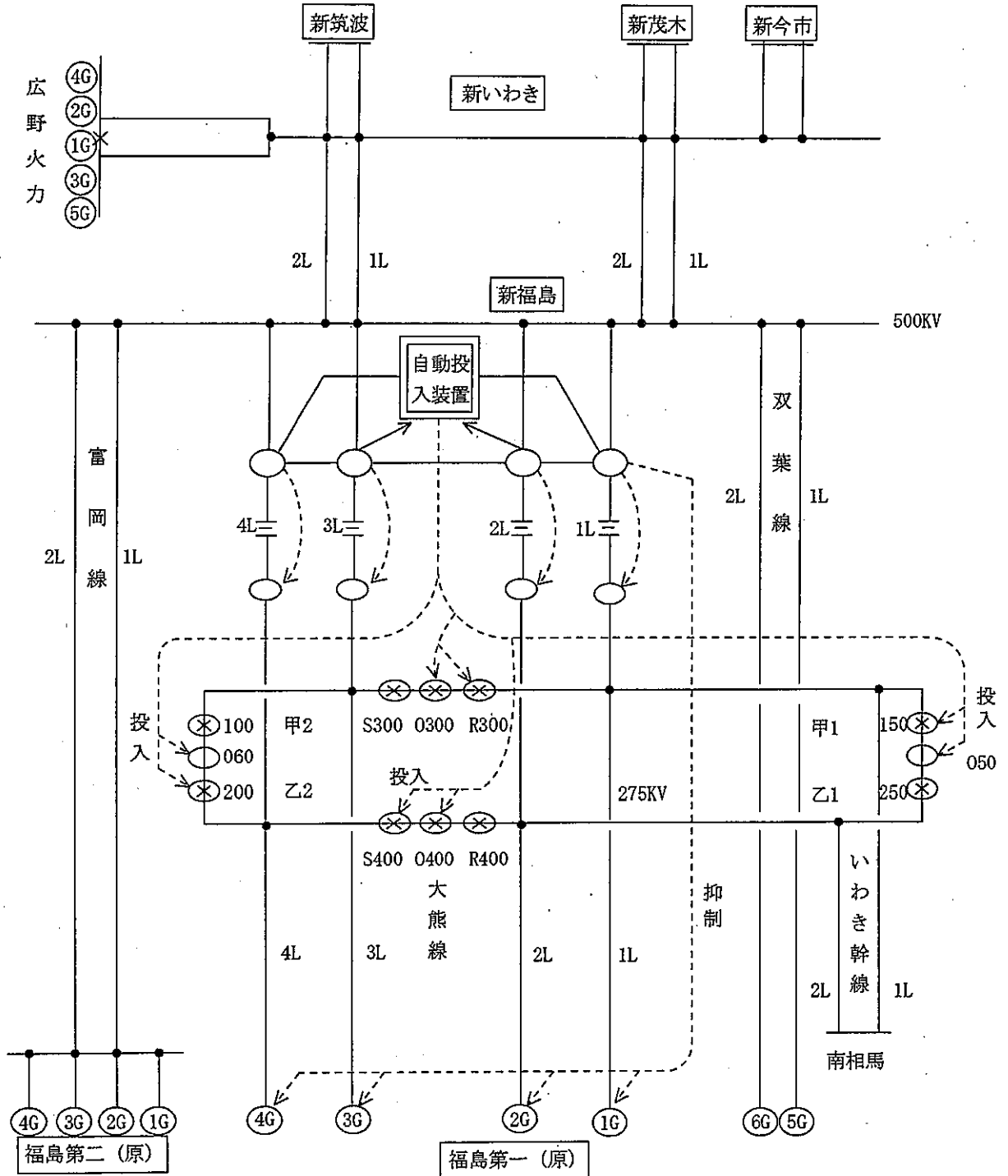
2010年 1月23日(105)

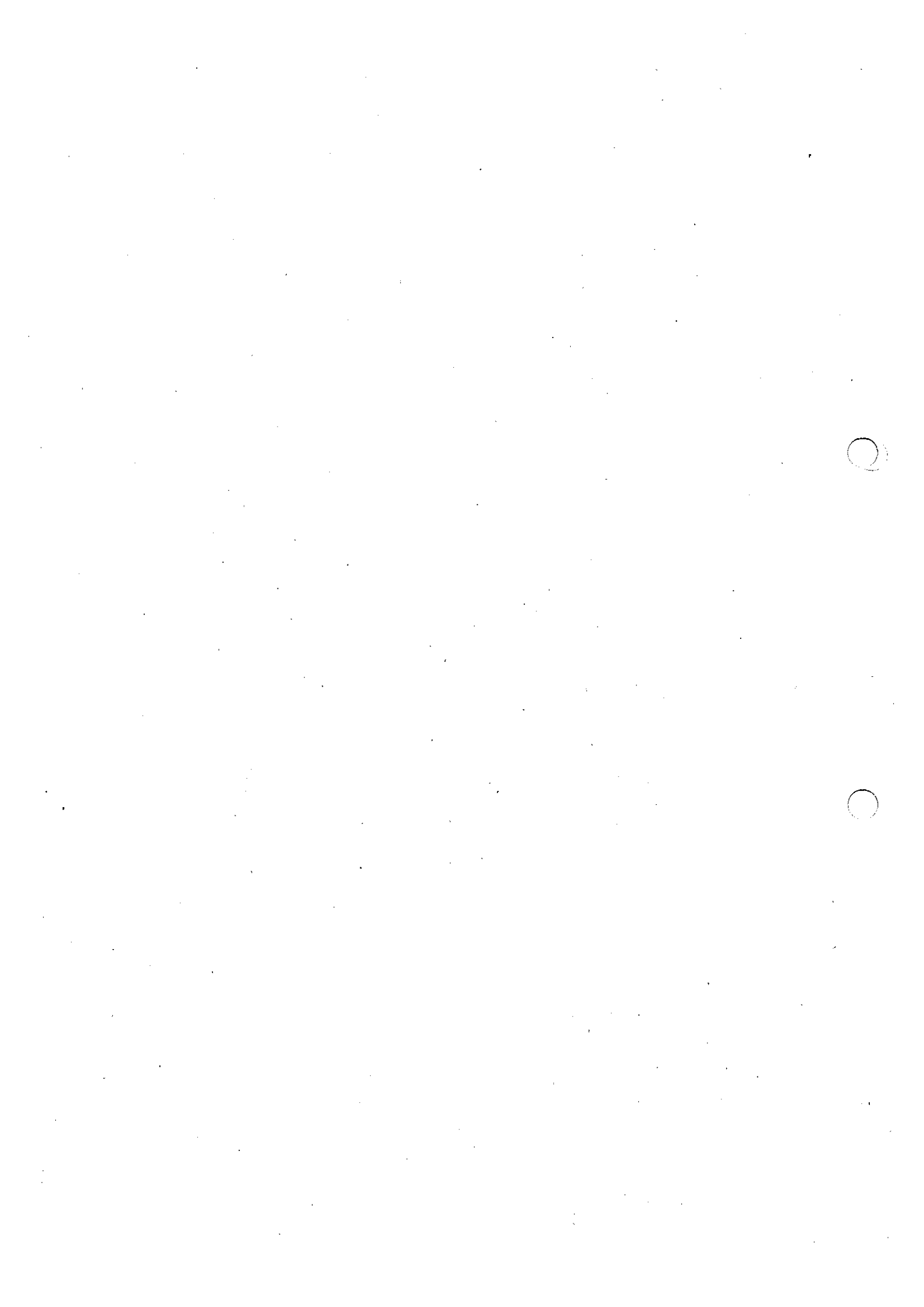
(A) ラインOLR動作図



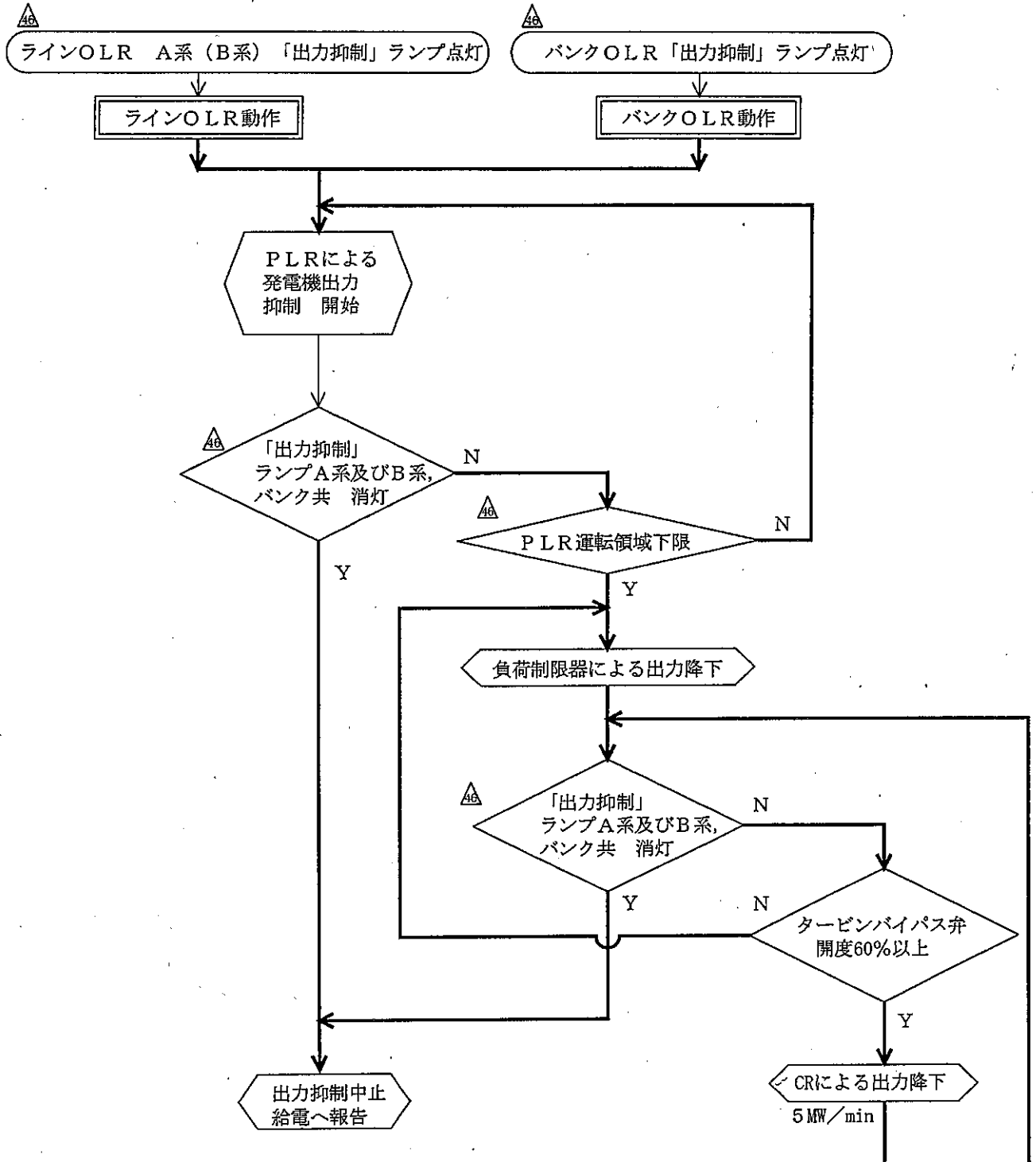
12-5-2

(B) バックOLR動作図





第12章 外部系統事故
12-5 福島系統過負荷検出継電器 (OLR) 動作
(A) ラインOLR動作
(B) バンクOLR動作
4. フローチャート



抑制範囲 (MW)	抑制速度 (MW/min)
784~580	70
580以下	5

12-5-4

2010年 1月23日 (105)

第12章 外部系統事故

12-5 福島系統過負荷検出継電器 (OLR) 動作

(A) ラインOLR動作

(B) バンクOLR動作

主要項目	当直長 (当直副長)	操 作 員 (A)						
<p>1. ライン (バンク) OLR動作</p> <p>2. 発電機出力抑制</p>	<p>1. ライン (バンク) OLR動作確認</p> <p>2. PLRによる発電機出力抑制指示</p> <p>3. 基幹系統給電指令所に連絡 (1) 出力抑制ランプ点灯 (2) 発電機出力抑制開始</p> <p>4. ユニット運転状態確認指示</p>	<p>1. ライン (バンク) OLR動作を確認, 報告</p> <p>(1) 表示灯 中操指令台ライン OLR 表示盤又は, バンク OLR 表示盤 「出力抑制」ランプ「フリッカー」</p> <p>(2) ブザー鳴動</p> <p>2. ライン (バンク) OLR表示盤「確認」PB, 「ブザー停止」PBを押し「出力抑制」ランプ「点灯継続」, 「ブザー停止」確認, 報告</p> <p>3. A, B両系のラインOLR又は, バンクOLR「出力抑制」ランプが消灯するまで, PLRポンプ (A, B) により原子炉出力「降下」実施, 報告</p> <p style="text-align: center;">△</p> <table border="1" data-bbox="662 952 1165 1070"> <thead> <tr> <th>抑制範囲 (MW)</th> <th>抑制速度 (MW/min)</th> </tr> </thead> <tbody> <tr> <td>784~580</td> <td>70</td> </tr> <tr> <td>580 以下</td> <td>5</td> </tr> </tbody> </table> <p style="border: 1px dashed black; padding: 5px; text-align: center;">目標値 ラインOLR (A及びB) 系「出力抑制」ランプ消灯 バンクOLR「出力抑制」ランプ消灯</p> <p>4. 原子炉の運転状態を確認, 報告</p> <p>(1) 原子炉出力 SRNM/APRM/RBM 記録計 (9-5 NR-7-46B/C) SRNM/APRM 記録計 (9-5 NR-7-46A/D)</p> <p>(2) 原子炉水位 原子炉水位狭帯域指示計 (9-5 LI-6-94 A~C) 原子炉水位広帯域指示計 (9-5 LI-2-3-85A/B)</p> <p>(3) 原子炉圧力 原子炉圧力指示計 (9-5 PI-6-90A/B) 原子炉圧力/タービン蒸気流量記録計 (9-5 FR/PR-6-98)</p> <p>(4) 主蒸気流量 主蒸気流量 A~D 指示計 (9-5 FI-6-88 A~D) 主蒸気流量/給水流量記録計 (9-5 FR-6-96)</p> <p>(5) 給水流量 給水流量指示計 (9-5 FI-6-89A/B) 主蒸気流量/給水流量記録計 (9-5 FR-6-96)</p>	抑制範囲 (MW)	抑制速度 (MW/min)	784~580	70	580 以下	5
抑制範囲 (MW)	抑制速度 (MW/min)							
784~580	70							
580 以下	5							

操 作 員 (B)	備 考
<p>1. 発電機負荷設定「手動」から「追従」へ「手動切替」実施, 報告</p> <p>2. タービン・発電機の運転状態を確認, 報告</p> <p>(1) 発電機出力 発電機出力指示計 (9-7 EI-3) 発電機出力記録計 (9-31 R-100)</p> <p>(2) 加減弁開度 主タービン加減弁開度指示計 (9-7 POI-30-15) 主タービン偏心・回転数・加減弁開度/バイパス弁開度記録計 (9-7 M-30-20-R1) EHC テストパネル開度指示計 (CV 開度 1~4)</p> <p>(3) 復水器真空度 復水器真空度狭帯域指示計 (9-7 PI-51-8B) 復水器真空度広帯域指示計 (9-6 PI-51-9B)</p> <p>(4) タービン振動 主タービン軸受振動/回転数記録計 (9-75 M-30-20-R3~8)</p> <p>(5) ホットウェル水位 復水器(A, B, C)ホットウェル水位記録計 (9-6 LR-52-5)</p> <p>(6) LPCP, HPCP, T/D RFP の運転状態</p>	<div style="border: 1px solid black; padding: 5px; margin-bottom: 10px;"> <p>OLR「出力抑制」ランプ点灯 確認後, 速やかに発電機出力 抑制を開始する</p> </div> <p>ライン OLR 動作の場合 A系又は B 系のためのランプ表示でも出力抑制 をする</p> <p>中性子束振動に注意する PLR ポンプ(A, B) 速度降下中に OLR 「出力抑制」ランプが消灯した場 合は, 直ちに操作を中止する</p> <p>別紙-1 参照</p>

2010年 1月23日(105)

主要項目	当直長(当直副長)	操 作 員 (A)
3. 発電機出力抑制解除	5. ライン(バンク) OLR出力抑制ランプが消灯しない場合、負荷制限器で発電機出力抑制指示 6. ライン(バンク) OLR出力抑制ランプが消灯しない場合、制御棒にて発電機出力抑制指示 7. A, B両系のライン又は、バンクOLR「出力抑制」ランプ消灯確認、発電機出力抑制中止指示	△ 5. PLRポンプ(A, B)運転領域「下限」又は、「30%」確認、報告 (1) 再循環主制御器(9-5)「ホールド」Ⓜ ランプ「点灯」確認 (2) PLRポンプ(A, B)速度確認「減」停止 6. ライン(バンク) OLR表示盤「出力抑制」ランプ「点灯継続」確認、報告 7. 原子炉の運転状態を確認、報告 (1) 原子炉出力 (2) 原子炉水位 (3) 原子炉圧力 8. ライン(バンク) OLR表示盤「出力抑制」ランプ「点灯継続」確認、報告 9. 制御棒「手動挿入」により原子炉出力「降下」実施、報告 10. A, B両系のラインOLR又は、バンクOLR「出力抑制」ランプ「消灯」確認、報告 11. 原子炉出力抑制「中止」報告

操 作 員 (B)	備 考
<p>3. ライン(バンク)OLR「出力抑制」ランプが消灯するまで、負荷制限器設定「手動減」し、発電機出力「降下」実施、報告</p> <p>(1) 発電機出力</p> <p>(2) タービンバイパス弁開度 主タービンバイパス弁開度指示計 (9-7 P01-30-14) 主タービン偏心・回転速度・加減弁開度/バイパス弁開度記録計 (9-7 M-30-20-R1) EHCテストパネル開度指示計 (BPV開度1~3)</p> <p>(3) 復水器スプレイ弁 復水器スプレイバイパス弁 「開」 表示灯 ⑧ ランプ「点灯」</p> <p>(4) タービン排気室温度 主タービン温度/伸び/伸び差記録計 (9-7 M-30-20-R2)</p> <p>(5) 加減弁開度</p> <p>(6) 復水器真空度</p> <p>(7) タービン振動</p> <p>4. タービンバイパス弁開度「約60%」確認、発電機出力抑制「中止」報告</p>	<p>タービンバイパス弁開度を確認しながら、約60%まで開とする タービンバイパス弁の開閉により復水器スプレイ弁が自動開閉する</p> <p>タービン排気室温度に注意する</p> <p>更に出力抑制が必要な場合、決められた手順で制御棒を挿入すると共に負荷制限器の設定を下げ、タービンバイパス弁の開度を約60%に維持する</p>

主要項目	当直長(当直副長)	操 作 員 (A)
	8. 基幹系統給電指令所及び発電グループに連絡 (1) 出力抑制ランプ消灯 (2) 発電機出力抑制中止 9. ユニット状態確認指示	12. 原子炉の状態を確認, 報告 (1) 原子炉出力 (2) 原子炉水位 (3) 原子炉圧力 (4) 主蒸気流量/給水流量 (5) 炉心流量 炉心差圧ジェットポンプ総流量記録計 (9-5 DPR/FR-2-3-95) (6) MGセット速度 再循環操作パネル A/B 発電機速度 (9-4 SI-2-184-151A/B)
4. 発電機出力上昇	10. 基幹系統給電指令所の発電機出力上昇指令により原子炉出力上昇指示	13. 原子炉出力上昇操作実施, 報告 <以下, ユニット操作手順書 第4章「ユニットの低温起動」の項参照>

操 作 員 (B)	備 考
<p>5. タービン・発電機の状態を確認, 報告</p> <ul style="list-style-type: none"> (1) 発電機出力 (2) タービンバイパス弁開度 (3) タービン排気室温度 (4) ホットウェル水位 (5) LPCP 吐出圧力 低圧復水ポンプ A~C 吐出圧力指示計 (9-6 PI-52-2A~C) (6) 復水流量 復水脱塩装置出口流量/差圧記録計 (9-6 FR/dPR-52-1A) (7) HPCP 吐出圧力 高圧復水ポンプ A~C 吐出圧力指示計 (9-6 PI-52-8A~C) RFP 入口ヘッダ圧力指示計 (9-6 PI-52-16) (8) 給水系 T-RFP A/B 吸込流量指示計 (9-6 FI-6-132A/B) RFP 出口ヘッダ圧力指示計 (9-6 PI-52-31) <p>6. 発電機出力上昇操作を実施, 報告</p> <p><以下, ユニット操作手順書 第4章「ユニットの低温起動」の項参照></p>	<p>負荷制御器により負荷抑制している場合は, バイパス弁を全閉してから原子炉出力を上昇する</p>

