

2-2-3項 FP (代替ドライウェルスプレイ) (図-3参照)

操 作 順 序	操 作 内 容	確 認 事 項	操 作 場 所	確 認
	RHR系が使用不能で格納容器圧力が640kPaを超えたとき、MUW系による代替ドライウェルスプレイが不可能な場合FP系からの代替ドライウェルスプレイを行う。			
1	M/D消火ポンプ又はディーゼル駆動消火ポンプを起動する。 ※M/D, ディーゼル駆動消火ポンプ共容量: 227m ³ /hr	Ⓜ点灯, Ⓞ消灯	9-70, 9-6	
2	RHR(B)系のドライウェルスプレイラインに通水が可能であることを確認する。 (1) RHR注入弁 (MO-10-25B, 27B) 「全閉」 ※(RPV注水中は弁全開(RPV健全時)) (2) 原子炉ヘッドスプレイ弁(MO-10-32, 33) 「全閉」 ※(RPV注水中は調整開中(RPV破損時)) (3) 格納容器スプレイ弁 (MO-10-39B) 「全閉」 (4) ポンプ吐出連絡弁 (MO-10-20) 「全閉」	Ⓞ点灯, Ⓜ消灯 (Ⓜ点灯, Ⓞ消灯) Ⓞ点灯, Ⓜ消灯 (Ⓜ点灯, Ⓞ点灯) Ⓞ点灯, Ⓜ消灯 "	9-3 " " " "	
3	FP系からMUW系へ通水するため以下の弁を全開にする。 (1) FP-MUW連絡第一弁 (MO-79-1250) 「全開」 (2) FP-MUW連絡第二弁 (MO-79-1251) 「全開」	Ⓜ点灯, Ⓞ消灯 "	9-99 "	
4	D/Wクーラーが全台停止していることを確認する。 (1) D/W HVH 3-16A~E	Ⓞ点灯, Ⓜ消灯	9-25	
5	RHR B系格納容器スプレイ弁制御信号選択CSを「切」から「手動」位置、キースイッチを「通常」から「手動」位置にする。		9-3	
6	格納容器スプレイ弁(MO-10-31B, 26B)を「全閉」から「全開」にする。	Ⓜ点灯, Ⓞ消灯	9-3	
7	RPV注入ライン流量調整弁(MO-10-111)を開にして注入流量がD/W代替注水流量計(FI-57-103)にて120m ³ /hrになるように調整する。 既にRPV・ペDESTAL注水している場合も120m ³ /hrに調整するが、流量が増加しない場合はペDESTAL注水, RPV注水中止して、120m ³ /hrの流量にてドライウェルスプレイを行う。(120m ³ /hrが確保できない場合は、その時点の最高流量でスプレイを継続する。)	Ⓜ点灯 FI-57-103	9-99	
8	外部水源による代替ドライウェルスプレイを実施している間は、AM設備制御盤S/C水位にて格納容器の水位を監視する。	LI-16-174	9-99	
9	格納容器圧力が392kPaを下まわったら、RPV注入ライン流量調節弁(MO-10-111)を全閉し、以降は間欠的に代替ドライウェルスプレイを実施する。 (1) D/Wスプレイ開始 640kPa (2) D/Wスプレイ停止 392kPa	Ⓜ消灯 D/W圧力記録計 FR/PRS-16-105 PI-172	9-99 9-25 9-99	
10	外部水源による代替ドライウェルスプレイを実施中は外部水源注水総量を監視しサブプレッションチェンバーベントラインの水没防止のため、注水総量2300m ³ に到達したら代替ドライウェルスプレイを停止する。			

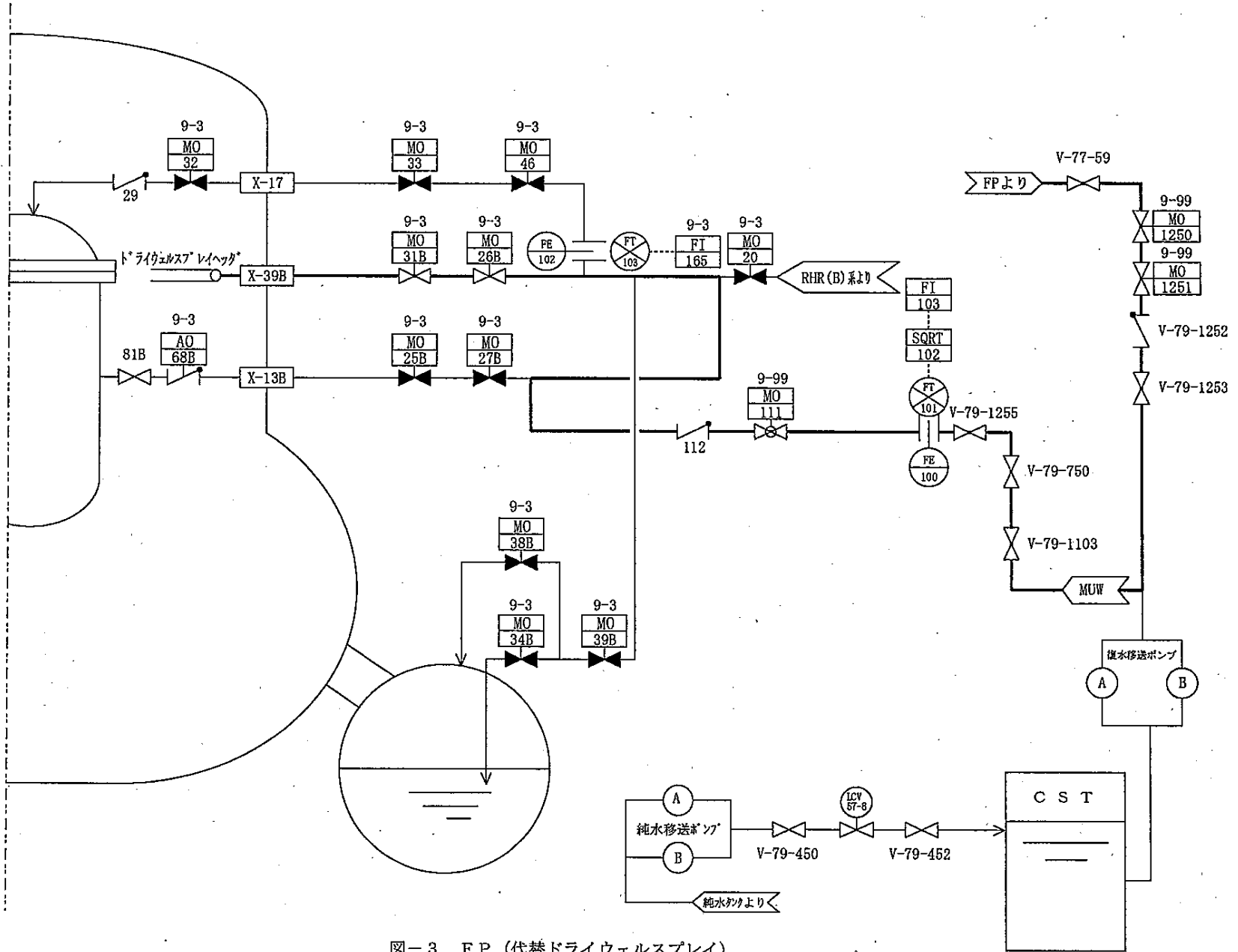


図-3 FP (代替ドライウェルスプレイ)

2-2-3-2